

Unità base di un sistema refrigerante

Refrigerating system base unit

MANUALE DI INSTALLAZIONE USO ED ASSISTENZA

INSTALLATION USE AND ASSISTANCE MANUAL

Leggere attentamente prima dell'uso

Read carefully before use

MANUALE DI INSTALLAZIONE USO ED ASSISTENZA

Unità base
di un sistema refrigerante

Leggere attentamente prima dell'uso

INDICE

- 1. DESCRIZIONE DEL PRODOTTO**
- 2. INSTALLAZIONE COLLEGAMENTI ELETTRICI**
 - 2.1** *Introduzione*
 - 2.2** *Collegamenti meccanici*
 - 2.3** *Regolazione della temperatura e posizionamento della sonda*
 - 2.4** *Aerazione*
 - 2.5** *Sistema di variazione velocità*
- 3. COLLEGAMENTI ELETTRICI**
 - 3.1** *Compressore in Corrente Alternata*
 - 3.2** *Compressore dotato di Centralina*
 - 3.3** *Variatore di velocità*
- 4. GRUPPO ND35H2O / ND50H2O RAFFREDDATO AD ACQUA**
 - 4.1** *Installazione*
 - 4.2** *Dati tecnici*
 - 4.3** *Collegamento elettrico*

1. DESCRIZIONE DEL PRODOTTO

Le unità refrigeranti sono composte da un'unità evaporatrice ad R134A, un'unità condensatrice ed un compressore ad R134A progettato per la realizzazione di impianti frigoriferi a capillare con temperature di evaporazione comprese tra -25°C e $+10^{\circ}\text{C}$. Il compressore è alimentabile sia a 230 Vca, sia a 24 Vcc che a 42 Vcc. Nelle sole versioni alimentate a corrente continua (Vcc) è presente la centralina elettronica del compressore che si regola automaticamente in base alla tensione di alimentazione. Il compressore è in grado di funzionare in maniera silenziosa, efficiente e sicura fino ad un angolo di inclinazione permanente pari a 30° . L'elettronica di controllo (presente solo nei modelli a corrente continua), al fine di evitare precoci rotture del compressore, dovute a cicli termostatici troppo frequenti, è programmata per generare un ritardo di 3 minuti tra ogni stop e la successiva ripartenza del compressore stesso.

2. INSTALLAZIONE

2.1 Introduzione

I due componenti principali delle unità refrigeranti (unità condensatrice ed unità evaporatrice) sono precedentemente caricate con gas R134A di quantità ben precise e ottimizzate per ottenere la migliore resa del frigorifero. Il primo collegamento tra loro comporta già all'istante un passaggio di gas tra i due componenti sbilanciando così le quantità di gas.



Mantenere sempre il collegamento tra le stesse unità. Non collegare due unità già usate in precedenza con altre unità. Questo causerà una resa insufficiente dell'apparato refrigerante se non la rottura dello stesso.

Per maggiori informazioni sui possibili abbinamenti delle unità consultare la tabella.

Vol. MAX (lt) vano da refrigerare ↓			TIPOLOGIA COMPRESSORE											
			BD35	BD35	BD35	BD50	BD50	BD50	BD50	GD30	GD30	GD30	GD30	
			2000 rpm	2500 rpm	3000 rpm	2000 rpm	2500 rpm	3000 rpm	3500 rpm	1500 rpm	2100 rpm	2800 rpm	3500 rpm	
EVAPORATORI	A PIASTRA	PT15	30	•							•			
		PT1	40	•							•			
		PT2	60		•		•					•		
		PT3	80		•		•					•		
		PT4	130		•		•					•		
		PT10	140		•		•					•		
		PT12	150		•		•					•		
		PT13	170			•		•				•		
		PT9	210						•				•	
		PT8	210						•				•	
		PT14	250							•				•
	SCATOLATI	S1	80		•	•						•		
		S3	150		•	•						•		
		S7	210					•					•	
	AD ACCUMULO	AC1	40		•		•					•		
		AC5	60		•		•					•		
		AC3	80			•		•				•		
		AC10	100						•				•	
		AC20	170							•				•
		AC30	230								•			•
	VENTILATO	AIR10	200			•		•				•		

Tabella 1

2.2 Collegamento dei giunti rapidi



Il collegamento dei giunti rapidi va fatto con estrema cura ed attenzione in quanto l'errata esecuzione di tale procedimento può provocare danni irreversibili all'unità

I giunti rapidi, sia nella parte motore/condensatore che nella parte dell'evaporatore sono provvisti di terminali colorati (rosso e giallo) come in figura:



Per il collegamento effettuare i seguenti passi:

- togliere i tappi colorati e collegare le due unità come in figura



- mantenere ferma con una chiave inglese misura 16 la parte rossa
- avvitare con una chiave inglese 19 la parte gialla

2.3 Regolazione della temperatura e posizionamento della sonda

L'unità condensatrice è provvista di un termostato per la regolazione della temperatura desiderata. La sonda del termostato va posizionata nel canale di ritorno dell'evaporatore al compressore ovvero la parte più calda. Essa dovrà essere posizionata in corrispondenza del nido d'ape di ritorno attraverso la clip in dotazione.



2.4 Aerazione

L'aerazione dell'apparato frigorifero è di fondamentale importanza per la massima resa dello stesso. In particolare si raccomanda di aerare la parte ove è posizionato il condensatore predisponendo un condotto d'ingresso e uno d'uscita in modo tale da favorire la circolazione dell'aria.



3. COLLEGAMENTI ELETTRICI

3.1 Compressore in corrente alternata

Il compressore predisposto per la corrente alternata non è provvisto di centralina ed è alimentabile solo a corrente alternata attraverso il cavo con spina.

3.2 Compressore dotato di centralina

Introduzione

Il compressore in dotazione deve essere sempre alimentato attraverso la centralina elettronica che è fornita assieme all'unità. Non connettere mai direttamente i pin del compressore ai poli di una batteria o di qualsiasi altra fonte di energia in corrente continua o alternata. Non connettere altri tipi di centraline elettroniche. Rispettare sempre la polarità della batteria con i terminali della centralina elettronica, il compressore è protetto da accidentali inversioni di polarità di breve durata, tuttavia l'inversione della polarità può comportare la rottura della centralina e/o del compressore. I diversi modelli di centralina possono essere alimentati:

- 12/24 Vcc
- 12/24 Vcc e 100-240 Vac
- 12-42 Vcc

Si raccomanda oltresi di posizionare un fusibile tra il polo positivo della batteria o dell'alimentatore ed il terminale positivo dell'alimentazione della centralina elettronica. Per veicoli con chassis connessi al terminale positivo (+) della batteria posizionare un fusibile tra il polo negativo della batteria o dell'alimentatore ed il terminale negativo dell'alimentazione della centralina elettronica. Per i modelli di compressore BD35 e BD50 (12/24 Vcc) (12/24Vcc e 100-240 Vac) utilizzare fusibili del seguente amperaggio

Alimentazione (V)	Fusibile (A)
12 Vcc	15 A
24 Vcc	7,5 A

Per il modello di compressore GD30 FDC (12-42 Vcc) utilizzare fusibili con le seguenti caratteristiche:

Alimentazione (V)	Fusibile (A)
12 Vcc	30 A
24 Vcc	15 A
42 Vcc	10 A

Centralina a 12/24 Vcc

L'unità elettronica di controllo è un'apparecchiatura con possibilità di due diverse tensioni di alimentazione. Ciò significa che la stessa unità è utilizzabile sia in sistemi con alimentazione a 12V, sia a 24V. La tensione massima per sistemi a 12V è di 17V, mentre quella per i sistemi a 24V è di 31,5V. La massima temperatura ambiente consentita è di 55°C. L'unità elettronica di controllo è dotata di una protezione termica incorporata che entra in funzione in caso di surriscaldamento arrestando il compressore.

Installazione (fig. 1)

Collegare il connettore terminale dell'unità elettronica di controllo al terminale del

compressore. Montare l'unità sul compressore incastrando il coperchio sulla testa della vite (1).

Alimentazione (fig. 1)

L'unità elettronica di controllo deve essere sempre collegata direttamente ai poli della batteria (2). Connettere il polo positivo al + ed il negativo al -; diversamente l'unità non potrà funzionare. L'unità è protetta contro l'inversione di polarità. Per proteggere l'installazione deve essere sempre montato un fusibile (3) sul cavo + il più vicino possibile alla batteria. Si raccomanda l'uso di un fusibile da 15A per il circuito a 12V e di un fusibile da 7,5A per il circuito a 24V. Se si fa uso di interruttore generale (4), esso va dimensionato per un minimo di 20A. Le dimensioni dei cavi raccomandate in fig. 2 devono essere rispettate. Evitare ulteriori connessioni al sistema di alimentazione per evitare che eventuali cadute di tensione influiscano sulle impostazioni per la protezione della batteria.

Protezione batteria (fig. 1)

L'arresto ed il riavvio del compressore dipendono dall'impostazione dei prescelti limiti di tensione misurati sui morsetti + e - dell'unità elettronica di controllo. Le impostazioni standard per i sistemi con alimentazione rispettivamente a 12V e 24V sono indicati in fig. 3. Possono comunque essere impostati altri limiti (fig. 4) nel caso in cui si effettui una connessione per mezzo di una resistenza (9) tra i morsetti C e P. Nelle applicazioni per pannelli solari senza batteria si raccomanda un resistore da 220 kW. Nella modalità AEO (ottimizzazione energetica mediante controllo adattativo) il compressore BD adatterà sempre la propria velocità alla reale richiesta di resa frigorifera entro una tensione d'esercizio casuale compresa tra 9,6 e 31,5 V.

Termostato (fig. 1)

Il termostato (7) va collegato tra i morsetti C e T. Senza resistenza nel circuito di controllo il compressore con unità elettronica 101N0210 o 101N0220 ruoterà alla velocità di 2.000 giri/min quando il termostato è inserito. Con il termostato collegato direttamente al terminale C, l'unità elettronica 101N0300 adatterà la propria velocità alla reale richiesta di resa frigorifera. È possibile ottenere altre velocità del compressore, comprese nella gamma 2000-3500 giri/min, inserendo una resistenza (8) per la regolazione della corrente (mA) nel circuito di controllo. I valori della resistenza per diverse velocità del motore sono riportati in fig. 5.

Ventilatore (opzionale, fig. 1)

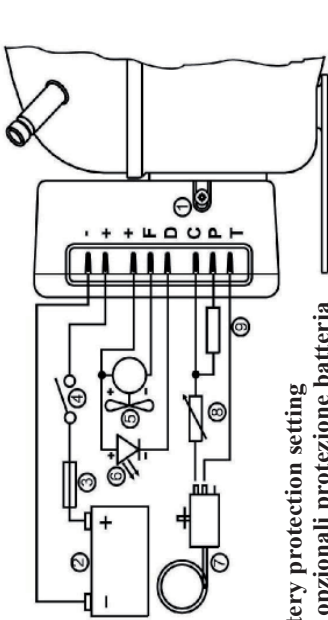
È possibile collegare un ventilatore (5) tra i terminali + ed F. Collegare il positivo al + e il negativo ad F. Poiché la tensione di uscita tra i morsetti + ed F viene sempre regolata a 12V, va utilizzato un ventilatore a 12V sia nel caso di alimentazione a 12V che nel caso di alimentazione a 24V! L'uscita per il ventilatore è in grado di fornire una corrente continua di 0,5 Aavg. In fase di accensione è comunque permesso un assorbimento di corrente maggiore per un tempo di 2 secondi.

LED (opzionale, fig. 1)

È anche possibile collegare un diodo LED da 10 mA (6) tra i morsetti + e D. Nel caso in cui l'unità elettronica di controllo registri un errore di funzionamento, il diodo lampeggerà un certo numero di volte. Il numero dei lampeggi dipende dal tipo di errore registrato, con una durata per ciascun lampeggio di 1/4 di secondo. Alla sequenza di lampeggi fa seguito una pausa senza lampeggiare, dopo di che la sequenza relativa all'errore in questione verrà ripetuta ogni 4 secondi.

Numero lampeggi	Tipo di errore
5	Arresto termico dell'unità elettronica. Se il sistema di refrigerazione è stato sottoposto a carico eccessivo o se la temperatura ambiente è troppo elevata, l'unità di controllo si surriscalderà.
4	Velocità del motore troppo bassa. Se il sistema di refrigerazione viene sottoposto a carico eccessivo, il motore non è in grado di mantenere la velocità minima di 1.850 giri/min
3	Errore nell'avviamento del motore. Il motore è bloccato o la pressione differenziale nel sistema di refrigerazione è troppo alta (> 5bar)
2	Arresto del ventilatore per sovracorrente. Il ventilatore assorbe dall'unità elettronica di controllo una corrente superiore a 1A _{pp}
1	Arresto per protezione batteria. La tensione di alimentazione si trova al di fuori del valore di stacco impostato

fig. 1



Optional battery protection setting
Impostazioni opzionali protezione batteria

Resistor (9) kΩ	12V cut-out V	12V max. Voltage	24V cut-out V	24V cut-in V	24V max Voltage
0	9.6	17.0	21.3	22.7	31.5
1.6	9.7	17.0	21.5	22.7	31.5
2.4	9.9	17.0	21.8	22.9	31.5
3.6	10.0	17.0	22.0	23.2	31.5
4.7	10.1	17.0	22.3	23.4	31.5
6.2	10.2	17.0	22.5	23.7	31.5
8.2	10.4	17.0	22.8	23.9	31.5
11	10.5	17.0	23.0	24.2	31.5
14	10.6	17.0	23.3	24.5	31.5
18	10.8	17.0	23.6	24.7	31.5
24	10.9	17.0	23.8	25.0	31.5
33	11.0	17.0	241	25.2	31.5
47	11.1	17.0	24.3	25.5	31.5
82	11.3	17.0	24.6	25.7	31.5
220	9.6	10.9		26.0	31.5

fig. 4

Wire dimensions
Dimensioni cavi

fig. 2

Cross section mm ²	Max length* m 12V operation	Max length* m 24V operation
2.5	2.5	5
4	4	8
6	6	12
10	10	20

Length between battery and electronic unit
 Lunghezza tra la batteria e l'unità elettronica

Standard battery protection setting
Impostazioni standard protezione batteria

fig. 3

12V cut-out V	12V cut-in V	24V cut-out V	24V cut-in V
12V stacco V	12V attacco V	24V stacco V	24V attacco V
10.4	11.7	22.8	24.2

Compressor speed
Velocità compressore

fig. 5

Resistor (8) Ω	Motor speed rpm	Contr.Circ. Current mA
Resistore (8) Ω	Velocità motore giri/min	Corrente circuito controllo mA
Does not apply Non applicabile	2000	5
RED/ROSSO	2500	4
BLACK/NERO	3000	3
YELLOW/GIALLO	3500	2

Centralina a 12/24 Vcc e 100-240 Vca

L'unità elettronica è un dispositivo multitemperatura. Può essere utilizzato sia con sistemi di alimentazione da 12V/24V DC che da 100-240V AC 50/ 60Hz. In caso di sistema di alimentazione a 12V DC la tensione massima è 17V DC; per sistemi di alimentazione a 24V DC la tensione massima è 31.5V DC. In caso di sistema di alimentazione AC, la tensione massima è 265V AC, la tensione minima è 85V AC. La temperatura ambiente massima è di 55°C. L'unità elettronica è dotata di un isolamento termico incorporato che attiva ed arresta il funzionamento del compressore in caso la temperatura dell'unità elettronica diventi troppo elevata (100°C / 212°F sul circuito stampato). **La potenza assorbita è limitata a 100W. Vedi la scheda tecnica BD50F per i dettagli.**

Installazione (fig. 6)

Collegare il connettore terminale dell'unità elettronica di controllo al terminale del compressore. Montare l'unità sul compressore incastrandolo nel coperchio sulla testa della vite (1).

Alimentazione (fig. 6)

DC: L'unità elettronica di controllo deve essere sempre collegata direttamente ai poli della batteria (2). Connettere il polo positivo al + ed il negativo al -; diversamente l'unità non potrà funzionare. L'unità è protetta contro l'inversione di polarità. Per proteggere l'installazione deve essere sempre montato un fusibile (3) sul cavo + il più vicino possibile alla batteria. Si raccomanda l'uso di un fusibile da 15A per il circuito a 12V e di un fusibile da 7,5A per il circuito a 24V. Se si fa uso di interruttore generale (4), esso va dimensionato per un minimo di 20A. Le dimensioni dei cavi raccomandate in fig. 7 devono essere rispettate. Evitare ulteriori connessioni al sistema di alimentazione per evitare che eventuali cadute di tensione influiscano sulle impostazioni per la protezione della batteria.

AC: I cavi elettrici devono essere collegati ai morsetti contrassegnati L ed N sulla unità elettronica. Tensione nominale da 100 a 240 V AC 50/60Hz. Interruttore di sicurezza: limite superiore = 270V AC, limite inferiore = 80V AC. Un fusibile 4A (11) deve essere montato nel cavo di tensione (L) per proteggere l'impianto. Qualora si utilizzi un interruttore principale (12), deve essere regolato ad una corrente di almeno 6A. Il cavo deve avere dimensione minima di 0.75 mm² o 18 AWG. NB: se necessario è possibile utilizzare la connessione di terra.

Generale: è possibile collegare contemporaneamente all'unità elettronica sia alimentazione AC che alimentazione DC. In questo caso, AC sarà la fonte di alimentazione preferenziale. In caso di disconnessione dell'alimentazione AC o di caduta al di sotto di 85V AC si attiverà il sistema di alimentazione a 12V DC con un ritardo di 1 minuto. Qualora venga ristabilita l'alimentazione AC, non vi sarà alcun ritardo nel funzionamento del compressore.

Protezione batteria (fig. 6)

L'arresto ed il riavvio del compressore dipendono dall'impostazione dei prescelti limiti di tensione misurati sui morsetti + e - dell'unità elettronica di controllo. Le impostazioni standard per i sistemi con alimentazione rispettivamente a 12V e 24V sono indicati in fig. 8. Possono comunque essere impostati altri limiti nel caso in cui si effettui una connessione per mezzo di una resistenza (9) tra i morsetti C e P.

Termostato (fig. 6)

Il termostato (7) va collegato tra i morsetti C e T. Senza resistenza nel circuito di controllo il compressore con unità elettronica 101N0210 o 101N0220 ruoterà alla velocità di 2.000 giri/min quando il termostato è inserito. È possibile ottenere altre velocità del compressore, comprese nella gamma 2000-3500 giri/min, inserendo una resistenza (8) per la regolazione della corrente (mA) nel circuito di controllo. I valori della resistenza per diverse velocità del motore sono riportati in fig. 10.

Ventilatore (opzionale, fig. 6)

È possibile collegare un ventilatore (5) tra i terminali + ed F. Collegare il positivo al + e il negativo ad F. Poiché la tensione di uscita tra i morsetti + ed F viene sempre regolata a 12V, va utilizzato un ventilatore a 12V sia nel caso di alimentazione a 12V che nel caso di alimentazione a 24V! L'uscita per il ventilatore è in grado di fornire una corrente continua di 0,5 Aavg. In fase di accensione è comunque permesso un assorbimento di corrente maggiore per un tempo di 2 secondi.

Lampada (opzionale, fig. 6)

Una lampada da 5 Watt 12V DC (10) può essere collegata fra i morsetti A e C. La tensione

d'uscita fra i morsetti A e C è sempre regolata su 12V DC. Sia con il sistema di alimentazione a 12V che con quello a 24V deve essere utilizzata una lampada 12V DC. L'uscita della lampada può erogare una tensione continua di 0,5A di media.

LED (opzionale, fig. 6)

Un LED da 10mA (6) può essere collegato fra i morsetti + e D. In caso l'unità elettronica rilevi un errore di funzionamento, il diodo lampeggia per un determinato numero di volte. Questo numero dipende dal tipo di errore di funzionamento rilevato. Ogni lampeggiamento ha la durata di ¼ di secondo. Alla sequenza di lampeggiamento segue un intervallo privo di emissioni luminose, e quindi la sequenza relativa ad ogni errore rilevato è ripetuta ogni 4 secondi.

Numero lampeggi	Tipo di errore
5	Arresto termico dell'unità elettronica. Se il sistema di refrigerazione è stato sottoposto a carico eccessivo o se la temperatura ambiente è troppo elevata, l'unità di controllo si surriscalderà.
4	Velocità del motore troppo bassa. Se il sistema di refrigerazione viene sottoposto a carico eccessivo, il motore non è in grado di mantenere la velocità minima di 1.850 giri/min
3	Errore nell'avviamento del motore. Il motore è bloccato o la pressione differenziale nel sistema di refrigerazione è troppo alta (> 5bar)
2	Arresto del ventilatore per sovracorrente. Il ventilatore assorbe dall'unità elettronica di controllo una corrente superiore a $1A_{np}$
1	Arresto per protezione batteria. La tensione di alimentazione si trova al di fuori del valore di stacco impostato

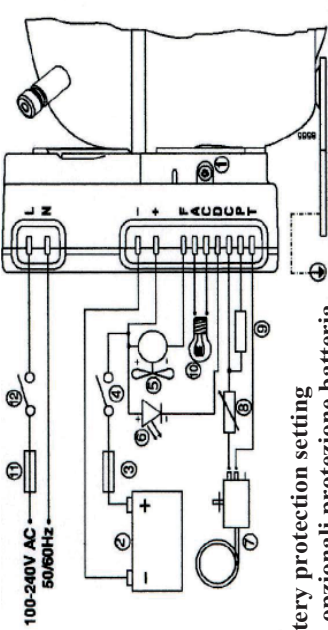


fig. 6

**Optional battery protection setting
Impostazioni opzionali protezione batteria**

Resistor (9) kΩ	12V cut-out V	12V max. Voltage	24V cut-out V	24V max Voltage
0	9.6	17.0	21.3	31.5
1.6	9.7	17.0	21.5	31.5
2.4	9.9	17.0	21.8	31.5
3.6	10.0	17.0	22.0	31.5
4.7	10.1	17.0	22.3	31.5
6.2	10.2	17.0	22.5	31.5
8.2	10.4	17.0	22.8	31.5
11	10.5	17.0	23.0	31.5
14	10.6	17.0	23.3	31.5
18	10.8	17.0	23.6	31.5
24	10.9	17.0	23.8	31.5
33	11.0	17.0	24.1	31.5
47	11.1	17.0	24.3	31.5
82	11.3	17.0	24.6	31.5
220	9.6	10.9	26.0	31.5

fig. 9

**Wire dimensions
Dimensioni cavi**

fig. 7

Cross section mm ²	Max length* m 12V operation	Max length* m 24V operation
2.5	2.5	5
4	4	8
6	6	12
10	10	20

Length between battery and electronic unit

Lunghezza tra la batteria e l'unità elettronica

Wire dimension AC/Dimensioni cavi AC

Cross section / Sezione : min. 0.75 mm²

**Standard battery protection setting
Impostazioni standard protezione batteria**

fig. 8

12V cut-out V	12V cut-in V	24V cut-out V	24V cut-in V
12V stacco	12V attacco	24V stacco	24V attacco
10.4	11.7	22.8	24.2

**Compressor speed
Velocità compressore**

fig. 10

Resistor (8) Ω	Motor speed rpm	Contr.Circ. Current mA
Resistore (8) Ω	Velocità motore giri/min	Corrente circuito controllo mA
Does not apply Non applicare	2000	5
RED/ROSSO	2500	4
BLACK/NERO	3000	3
YELLOW/GIALLO	3500	2

3.3 Variatore di velocità BD35 e BD50

IT

I compressori Secop BD35 e BD50 possono lavorare a diverse velocità grazie al variatore di velocità applicato sulla centralina elettronica del gruppo. Per poter variare la velocità del compressore occorre inserire il variatore sulle ultime 3 connessioni della centralina poi collegare un capo del termostato al morsetto del variatore contrassegnato con la lettera C (in alto) e l'altro capo al morsetto corrispondente alla velocità che si intende ottenere (vedi Figura11).

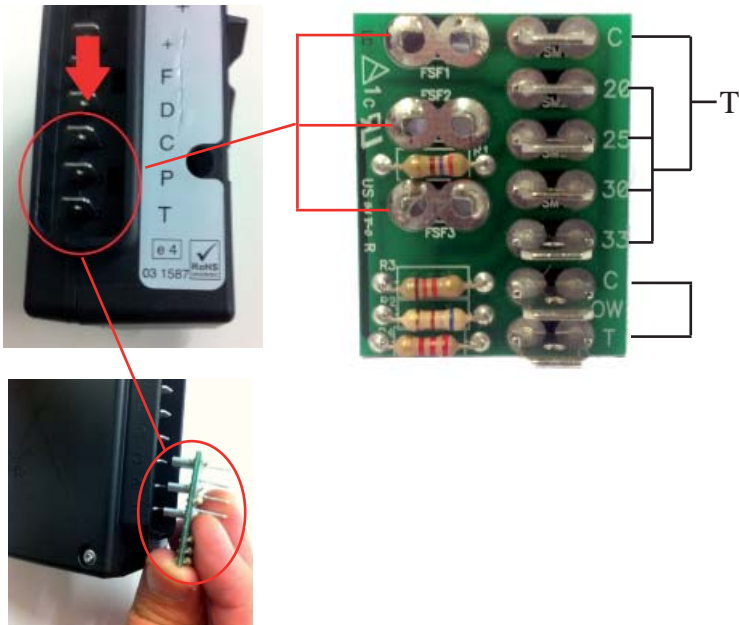
La Figura1 riporta tutti i collegamenti elettrici della centralina. La velocità riportata nel variatore viene espressa in giri al minuto (RPM). Realizzando il ponte tra i due ultimi terminali del variatore C e T presenti contrassegnati LOW, si imposta una soglia di batteria inferiore ai valori standard; i valori di soglia sono riportati nella Tabella2 sottostante. Per la selezione della corretta velocità fare riferimento alle indicazioni riportate nella Tabella1.

Soglia di batteria

Tabella 2

Livello	Cut-Out 12V	Cut-In 12V	Cut-Out 24V	Cut-In 24V
Standard	10.4 V	11.7 V	22.8 V	24.2 V
Basso Livello	9.9 V	11.1 V	21.8	23.2 V

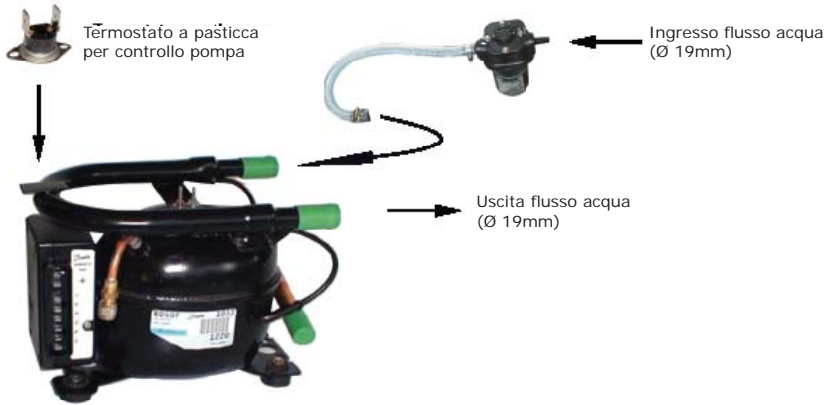
Fig.11



4. GRUPPO ND35H20 / ND50H20 RAFFREDDATO AD ACQUA

4.1 Installazione

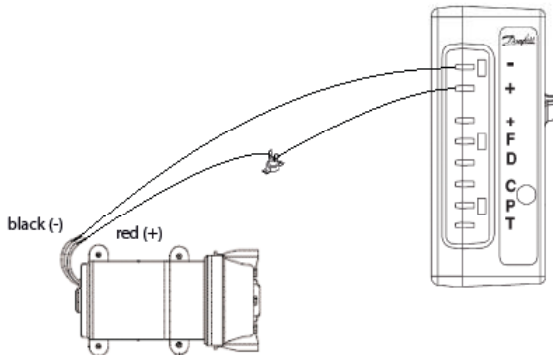
Il gruppo è provvisto di un condensatore raffreddato con acqua di mare. Al centro del condensatore viene fissato un termostato a pasticca che invia il consenso alla pompa (OPZIONALE) di lavorare nel momento del surriscaldamento del condensatore. In questo modo si avrà la possibilità di tenere in funzione la pompa solo quando è necessario.



4.2 Dati tecnici

Alim. gruppo :	12/24 V
Alim. pompa :	24 V
Compressore :	BD35f/BD50f
Pompa :	tipo autoadescente
Dim. gruppo (mm) :	240x175x150
Dim. pompa (mm) :	108x229x121
Portata pompa :	11 l/min. (2,9 GPM)

4.3 Collegamento elettrico



INSTALLATION USE AND ASSISTANCE MANUAL

EN

Refrigerating system base unit

Read carefully before use

CONTENTS

- 1. PRODUCT DESCRIPTION**
- 2. INSTALLATION AND WIRING**
 - 2.1 Introduction*
 - 2.2 Mechanical connections*
 - 2.3 Temperature adjustment and position of the probe*
 - 2.4 Ventilation*
 - 2.5 Speed adjustment system*
- 3. WIRING CONNECTIONS**
 - 3.1 Vca Compressor*
 - 3.2 Compressor with control unit*
 - 3.3 Speed exchanger*
- 4. BASE UNIT ND35H2O / ND50H2O WITH LIQUID COOLER**
 - 4.1 Installation*
 - 4.2 Technical data*
 - 4.3 wired diagram*

1. APPLIANCE DESCRIPTION

The refrigerating units are comprised of an R134A evaporating unit, a condensing unit and a R134A compressor designed to create capillary refrigerating systems with evaporation temperatures between -25°C and $+10^{\circ}\text{C}$. The compressor can be powered at both 230 V AC and 24 V DC as well as 42 V DC. Only the direct current versions (V DC) have a compressor control unit that is automatically adjusted according to power voltage. The compressor is able to operate silently as well as being efficient and safe up to a permanent inclination of 30° . The control electronics (on DC models only), to prevent early compressor breakdowns, caused by over-frequent thermostat cycles, is programmed to create a 3-minute delay between each stop and the subsequent restarting of the compressor itself.

2. INSTALLATION

2.1 Introduction

The two main parts of the refrigerating unit (condenser and evaporating units) have been pre-loaded with R134A gas, in precise amounts, optimised to achieve the best possible cooling performance. The first connection between them already means an instant passing of gas between the two components, thereby unbalancing the amounts of gas.



Always keep the connection between the same units. Do not connect two units already used previously with other units. This will cause insufficient cooling performance or even the breakdown of the refrigeration equipment.

For more information on the possible unit combinations, see the table.

Vol. MAX (lt) compartment to refrigerate ↓			AIR COMPRESSOR TYPE															
			BD35	BD35	BD35	BD50	BD50	BD50	BD50	GD30	GD30	GD30	GD30					
			2000 rpm	2500 rpm	3000 rpm	2000 rpm	2500 rpm	3000 rpm	3500 rpm	1500 rpm	2100 rpm	2800 rpm	3500 rpm					
EVAPORATORS	FLAT	PT15	30	•									•					
		PT1	40	•										•				
		PT2	60		•		•								•			
		PT3	80		•		•								•			
		PT4	130		•		•								•			
		PT10	140		•		•								•			
		PT12	150		•		•								•			
		PT13	170			•			•						•			
		PT9	210							•						•		
		PT8	210							•						•		
		PT14	250								•							•
	BOXED	S1	80		•	•									•			
		S3	150		•	•									•			
		S7	210						•							•		
	HOLDING PLATE	AC1	40		•		•								•			
		AC5	60		•		•								•			
		AC3	80			•		•							•			
		AC10	100						•							•		
		AC20	170							•							•	
		AC30	230								•						•	
	VENTILATED	AIR10	200			•		•							•			

Chart 1

2.2 Snap-on joint connections



The snap-on joints need to be connected with extreme care and attention because if made incorrectly, this could cause irreversible damage to the unit

The snap-on joints in both the motor/condenser part and in the evaporator section are complete with coloured end pieces (red and yellow) as shown in the figure:



Make the connection as follows:

- remove the coloured caps and connect the two units as in the figure



- hold the red part still with a 16 mm wrench
- use a 19 mm wrench to screw on the yellow part

2.3 Temperature adjustment and probe positioning

The condensing unit has a thermostat to adjust to the required temperature. The thermostat probe needs to be positioned in the return channel from the evaporator to the compressor, i.e., the warmest part. It needs to be positioned level with the return honeycomb, using the clip provided.



2.4 Ventilation

Ventilation is essential to the refrigeration equipment for maximum performance. In particular, we recommend ventilating the part where the condenser is located so as to aid air circulation.



3. WIRING CONNECTIONS

3.1 Vca Compressor

The Vca compressor doesn't have a control unit and can be powered only by the Vca current through the cable with plug.

3.2 Compressor with control unit

Introduction

The compressor provided must always be powered via the electronic control unit that is supplied with the unit. Never connect the compressor pins directly to the poles of a battery or any other AC or DC power source. Never connect other types of control unit. Always respect the battery polarity with the control unit terminals; the compressor is protected against brief accidental polarity inversions, however, such inversions can cause the control unit and/or compressor to break. The different control unit models can be powered as follows:

- 12/24 V DC
- 12/24 V DC and 100-240 V AC
- 12-42 V DC

We also recommend positioning a fuse between the positive battery pole or feeder and the positive supply terminal of the electronic control unit. For vehicles with chassis connected to the positive terminal (+) of the battery, position a fuse between the negative pole of the battery or feeder and the negative supply terminal of the electronic control unit. For BD35 and BD50 compressor models, use fuses with the following amperage:

Power (V)	Fuse (A)
12 V DC	15 A
24 V DC	7.5 A

For the GD30 FDC compressor, use fuses with the following characteristics:

Power (V)	Fuse (A)
12 V DC	30 A
24 V DC	15 A
42 V DC	10 A

12/24 V DC Control unit

The electronic control unit is a dual voltage device. This means that the same unit can be used in both 12V and 24V power supply systems. The maximum voltage for 12 V systems is 17 V, while for 24 V systems it is 31.5 V. Maximum permitted ambient temperature is 55°C. The electronic control unit is equipped with an incorporated thermal breaker to stop the compressor in case of overheating.

Installation (fig. 1)

Connect the terminal plug from the electronic unit to the compressor terminal. Fit the electronic unit on the compressor by snapping the cover over the screw head (1).

Power supply (fig. 1)

The electronic unit must always be connected directly to the battery poles (2). Connect the plus to + and the minus to -, otherwise the electronic unit will not work. The electronic unit is protected against reverse battery connection. For protection of the installation, a fuse (3) must be fitted to the + cable as close to the battery as possible. It is recommended to use 15 A fuses for 12 V and 7.5 A fuses for 24 V circuits. If a main switch (4) is used, it should be rated to a current of min. 20 A. The wire dimensions in fig. 2 must be observed. Avoid extra junctions in the power supply system to prevent voltage drops from affecting the battery protection setting.

Battery protection (fig. 1)

The compressor is stopped and re-started again according to pre-established voltage limits measured on the + and - terminals of the electronic unit. The standard settings for 12 V and 24 V power supply systems appear in fig. 3. Other settings (fig. 4) are optional if a connection which includes a resistor (9) is established between terminals C and P. In solar applications without a battery a 220 kW resistor is recommended. In AEO (Adaptive Energy Optimizing) speed mode the BD compressor will always adapt its speed to the actual cooling demand within a random operation voltage of 9.6 to 31.5 V.

Thermostat (fig. 1)

The thermostat (7) is connected between the terminals C and T. Without any resistor in the control circuit, the compressor will run with a fixed speed of 2,000 rpm when the thermostat is switched on. With the thermostat directly connected to terminal C the electronic unit 101N0300 will adjust its speed to the actual cooling demand. Other fixed compressor speeds in the range between 2,000 and 3,500 rpm can be obtained when a resistor (8) is installed to adjust the current (mA) of the control circuit. Resistor values for various motor speeds appear in fig. 5.

Fan (optional, fig. 1)

A fan (5) can be connected between the terminals + and F. Connect the plus to + and the minus to F. Since the output voltage between the terminals + and F is always regulated to 12 V, **a 12 V fan must be used for both 12 V and 24 V power supply systems**. The fan output can supply a continuous current of 0.5 Avg. A higher current draw is allowed for 2 seconds during start.

LED (optional, fig. 1)

A 10mA light emitting diode (LED) (6) can be connected between the terminals + and D. If the electronic unit records an operational error, the diode will flash a number of times. The number of flashes depends on what kind of operational error was recorded. Each flash will last ¼ second. After the actual number of flashes there will be a delay with no flashes, so that the sequence for each error recording is repeated every 4 seconds.

No. flashes	Error type
5	Electronic unit thermal stop. If the cooling system has been overloaded or the ambient temperature is too high, the control unit will overheat.
4	Insufficient motor speed. If the cooling system is overloaded, the motor is no longer able to maintain a minimum speed of 1,850 rpm
3	Motor start error. The motor is blocked or the differential pressure of the cooling system is too high (> 5bar).
2	Fan stop due to overcurrent. The fan is drawing more than 1 A from the electronic control unit _{pp}
1	Battery protection stop. The power voltage is outside the set disconnect value.

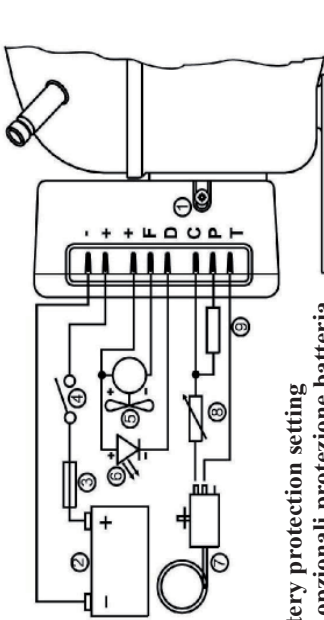


fig. 1

Optional battery protection setting
Impostazioni opzionali protezione batteria

Resistor (9) kΩ	12V cut-out V	12V max. Voltage	24V cut-out V	24V max Voltage
0	9.6	17.0	21.3	31.5
1.6	9.7	17.0	21.5	31.5
2.4	9.9	17.0	21.8	31.5
3.6	10.0	17.0	22.0	31.5
4.7	10.1	17.0	22.3	31.5
6.2	10.2	17.0	22.5	31.5
8.2	10.4	17.0	22.8	31.5
11	10.5	17.0	23.0	31.5
14	10.6	17.0	23.3	31.5
18	10.8	17.0	23.6	31.5
24	10.9	17.0	23.8	31.5
33	11.0	17.0	24.1	31.5
47	11.1	17.0	24.3	31.5
82	11.3	17.0	24.6	31.5
220	9.6	10.9	26.0	31.5

fig. 4

Wire dimensions
Dimensioni cavi

fig. 2

Cross section mm ²	Max length* m 12V operation	Max length* m 24V operation
2.5	2.5	5
4	4	8
6	6	12
10	10	20

Length between battery and electronic unit
Lunghezza tra la batteria e l'unità elettronica

Standard battery protection setting

fig. 3

12V cut-out V	12V cut-in V	24V cut-out V	24V cut-in V
12V stacco	12V attacco	24V stacco	24V attacco
10.4	11.7	22.8	24.2

Compressor speed

Velocità compressore

fig. 5

Resistor (8) Ω	Motor speed rpm	Contr.Circ. Current mA
Resistore (8) Ω	Velocità motore giri/min	Corrente circuito controllo mA
Does not apply Non applicabile	2000	5
RED/ROSSO	2500	4
BLACK/NERO	3000	3
YELLOW/GIALLO	3500	2

12/24 V DC and 100-240 V AC Control unit

The electronic unit is a multi voltage device. It can be used with 12V/24 V DC and 100-240 V AC 50/ 60Hz systems. The maximum voltage for 12V DC systems is 17 V DC, while for 24 V DC systems it is 31.5 V DC. In case of AC power, the maximum voltage is 265 V AC, while the minimum is 85 V AC. The maximum ambient temperature is 55°C. The electronic unit has an incorporated thermal insulation to start and stop the compressor if the temperature of the electronic unit becomes too high (100°C / 212°F on the printed circuit). **Power consumption is limited to 100 W. See the data sheet BD50F for details.**

Installation (fig. 6)

Connect the terminal plug from the electronic unit to the compressor terminal. Fit the electronic unit on the compressor by snapping the cover over the screw head (1).

Power supply (fig. 6)

DC: The electronic unit must always be connected directly to the battery poles (2). Connect the plus to + and the minus to -, otherwise the electronic unit will not work. The electronic unit is protected against reverse battery connection. For protection of the installation, a fuse (3) must be fitted to the + cable as close to the battery as possible. It is recommended to use 15 A fuses for 12 V and 7.5 A fuses for 24 V circuits. If a main switch (4) is used, it should be rated to a current of min. 20 A. The wire dimensions in fig. 7 must be observed. Avoid extra junctions in the power supply system to prevent voltage drops from affecting the battery protection setting.

AC: The wires must be connected to the terminals marked L and N on the electronic unit. Rated voltages from 100 to 240 V AC 50/60 Hz. Safety breaker: Upper safety cut-out limit = 270 V AC and lower limit 80 V AC. A 4A fuse (11) must be fitted on the live (L) cable to protect the installation. If a main switch (12) is used, it should be rated to a current of min. 6A. The wire dimensions must be min. 0.75 mm² or AWG 18. NB: An earth connection can be used if required.

General: Both the AC and the DC power supply can be connected to the electronic unit at the same time. In this case, AC will be the preferred power supply source. If the AC power supply is disconnected or drops below 85 V AC on a 12 V DC supply system, a time delay of 1 min. will be activated before the compressor continues on DC power supply. If the AC power supply is re-established there will be no delay in compressor operation.

Battery protection (fig. 6)

The compressor is stopped and re-started again according to pre-established voltage limits measured on the + and - terminals of the electronic unit. The standard settings for 12 V and 24 V power supply systems appear in fig. 8. Other settings are optional if a connection which includes a resistor (9) is established between terminals C and P.

Thermostat (fig. 6)

The thermostat (7) is connected between the terminals C and T. Without any resistor in the control circuit, the compressor will run with a fixed speed of 2,000 rpm when the thermostat is switched on. Other fixed compressor speeds in the range between 2,000 and 3,500 rpm can be obtained when a resistor (8) is installed to adjust the current (mA) of the control circuit. Resistor values for various motor speeds appear in fig. 10.

Fan (optional, fig. 6)

A fan (5) can be connected between the terminals + and F. Connect the plus to + and the minus to F. Since the output voltage between the terminals + and F is always regulated to 12 V, **a 12 V fan must be used for both 12 V and 24 V power supply systems.** The fan output can supply a continuous current of 0.5 Aavg. A higher current draw is allowed for 2 seconds during start.

Lamp (optional, fig. 6)

A 12 V DC 5 Watt lamp (10) can be connected between the terminals A and C. The output voltage between the terminals A and C is always regulated to 12 V DC. A 12 V DC lamp can be used with both the 12 V and 24 V power supply. The lamp output is a continuous output current of 0.5 A on average.

LED (optional, fig. 6)

A 10mA light emitting diode (LED) (6) can be connected between the terminals + and D. If the electronic unit records an operational error, the diode will flash a number of times. The

number of flashes depends on what kind of operational error was recorded. Each flash will last ¼ second. After the actual number of flashes there will be a delay with no flashes, so that the sequence for each error recording is repeated every 4 seconds.

EN

No. flashes	Error type
5	Electronic unit thermal stop. If the cooling system has been overloaded or the ambient temperature is too high, the control unit will overheat.
4	Insufficient motor speed. If the cooling system is overloaded, the motor is no longer able to maintain a minimum speed of 1,850 rpm
3	Motor start error. The motor is blocked or the differential pressure of the cooling system is too high (> 5bar).
2	Fan stop due to overcurrent. The fan is drawing more than 1 A from the electronic control unit _{fp}
1	Battery protection stop. The power voltage is outside the set disconnect value.

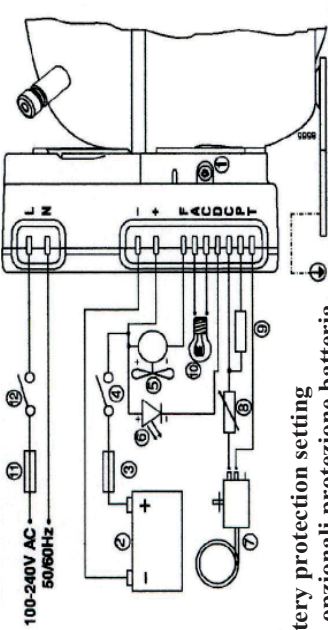


fig. 6

**Optional battery protection setting
Impostazioni opzionali protezione batteria**

Resistor (9) kΩ	12V cut-out V	12V max. Voltage	24V cut-out V	24V max Voltage
0	9.6	17.0	21.3	31.5
1.6	9.7	17.0	21.5	31.5
2.4	9.9	17.0	21.8	31.5
3.6	10.0	17.0	22.0	31.5
4.7	10.1	17.0	22.3	31.5
6.2	10.2	17.0	22.5	31.5
8.2	10.4	17.0	22.8	31.5
11	10.5	17.0	23.0	31.5
14	10.6	17.0	23.3	31.5
18	10.8	17.0	23.6	31.5
24	10.9	17.0	23.8	31.5
33	11.0	17.0	24.1	31.5
47	11.1	17.0	24.3	31.5
82	11.3	17.0	24.6	31.5
220	9.6	10.9	26.0	31.5

fig. 9

**Wire dimensions
Dimensioni cavi**

Cross section mm ²	Max length* m 12V operation	Max length* m 24V operation
2.5	2.5	5
4	4	8
6	6	12
10	10	20

fig. 7

Length between battery and electronic unit
Lunghezza tra la batteria e l'unità elettronica
Wire dimension AC/Dimensioni cavi AC
Cross section / Sezione : min. 0.75 mm²

**Standard battery protection setting
Impostazioni standard protezione batteria**

12V cut-out V	12V cut-in V	24V cut-out V	24V cut-in V
12V stacco	12V attacco	24V stacco	24V attacco
10.4	11.7	22.8	24.2

fig. 8

Compressor speed

fig. 10

Resistor (8) Ω	Motor speed rpm	Contr.Circ. Current mA
Resistore (8) Ω	Velocità motore giri/min	Corrente circuito controllo mA
Does not apply Non applicare	2000	5
RED/ROSSO	2500	4
BLACK/NERO	3000	3
YELLOW/GIALLO	3500	2

3.3 The speed exchanger on the BD35 and BD50

Danfoss Compressors can work at different speed thanks to the speed resistor connected/fitted to the electronic unit of the cooling assembly.

EN

In order to change the compressor speed you must connect one of the cables of the thermostat to the terminal C (top) and the other cable to the terminal T that refers to the speed needed (fig.11)

Picture 1 shows all the electrical connection. The speed of the resistor are indicated by the revolutions per minute (RPM). It is possible to set a lower battery threshold by creating a bridge between last two terminals C and T marked LOW; the threshold data are shown in the chart no 2 here below.

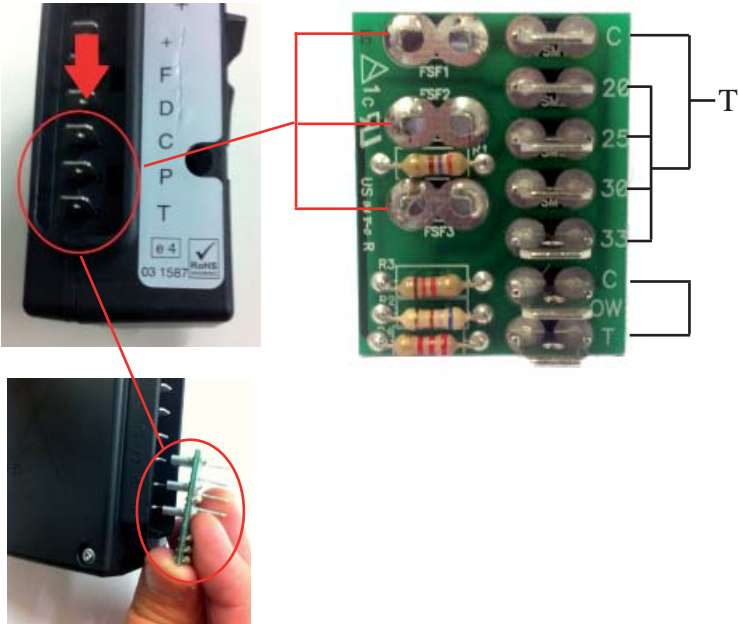
In order to choose the correct/desired speed please refer to chart no 1

Battery threshold

Chart 2

Level	Cut-Out 12V	Cut-In 12V	Cut-Out 24V	Cut-In 24V
Standard	10.4 V	11.7 V	22.8 V	24.2 V
Low level	9.9 V	11.1 V	21.8 V	23.2 V

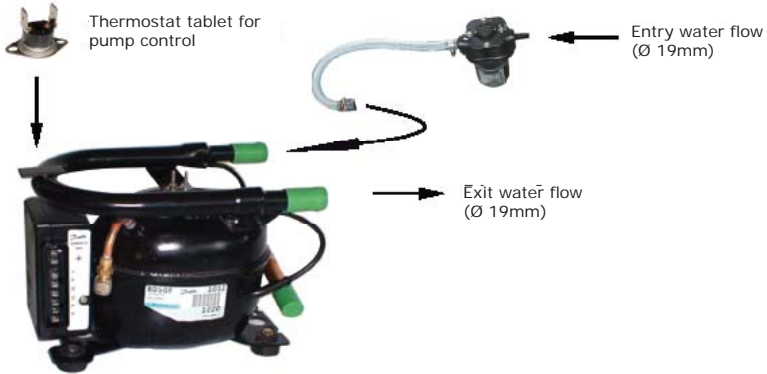
Fig.11



4. BASE UNIT ND35H20 / ND50H20 WITH LIQUID COOLER

4.1 Installation

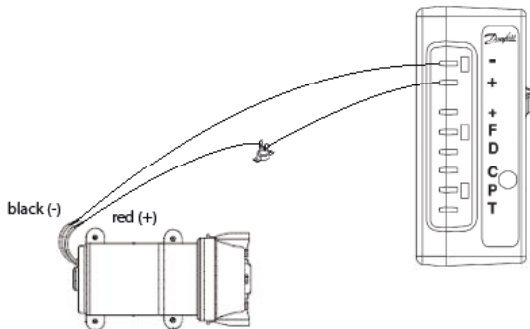
The cooling unit is equipped with a condenser sea water refreshed. In the middle of condenser is fixed a table thermostat that allow pump (OPTIONAL) working when condenser is overheated. In this way, we have possibility to let pump working only when necessary.



4.2 Technical data

Alim. base unit :	12/24 V
Alim. pump :	24 V
Compressor :	BD35f/BD50f
Pump :	self-priming type
Dim. base unit (mm) :	240x175x150
Dim. pump (mm) :	108x229x121
Pump flow :	11 l/min. (2,9 GPM)

4.3 wired diagram



MANUEL D'INSTALLATION D'EMPLOI ET D'ASSISTANCE

Unité de base d'un système de réfrigération

FR

Lire attentivement avant utilisation

SOMMAIRE

- 1. DESCRIPTION DU PRODUIT**
- 2. INSTALLATION ET RACCORDEMENTS ÉLECTRIQUES**
 - 2.1 Introduction*
 - 2.2 Raccordements mécaniques*
 - 2.3 Réglage de la température et positionnement de la sonde*
 - 2.4 Aération*
 - 2.5 Système de variation de la vitesse*
- 3. RACCORDEMENTS ÉLECTRIQUES**
 - 3.1 Compresseur en courant alternatif*
 - 3.2 Compresseur avec centrale*
 - 3.3 Variateur de vitesse*
- 4. GROUPE ND35H20 / ND50H20 REFROIDI À L'EAU**
 - 4.1 Installation*
 - 4.2 Données techniques*
 - 4.3 Raccordement électrique*

1. DESCRIPTION DU PRODUIT

Les unités de refroidissement sont constituées par un évaporateur fonctionnant au gaz R134A, un condensateur et un compresseur fonctionnant au gaz R134A, conçu pour la réalisation de circuits frigorifiques capillaires présentant des températures d'évaporation comprises entre -25°C et $+10^{\circ}\text{C}$. Le compresseur peut-être alimenté à 230 Vca, à 24 Vcc ou à 42 Vcc. Seules les versions alimentées en courant continu (Vcc) sont munies de la centrale électronique du compresseur à réglage automatique en fonction de la tension d'alimentation. Le compresseur est en mesure de fonctionner de façon silencieuse, efficace et sûre jusqu'à un angle d'inclinaison permanent de 30° . L'électronique de contrôle (uniquement présente sur les modèles à courant continu), permettant d'éviter les défaillances précoces du compresseur dues à des cycles thermostatiques trop fréquents, est programmée pour générer un retard de 3 minutes entre chaque arrêt et le redémarrage successif.

FR

2. INSTALLATION

2.1 Introduction

Les deux composants principaux des unités de réfrigération (condensateur et évaporateur) sont préalablement remplis d'une quantité bien précise de gaz R134A et optimisés pour obtenir le meilleur rendement du réfrigérateur. Dès le premier accouplement de ces composants, on constate un passage immédiat de gaz qui déséquilibre les quantités de gaz.



Toujours maintenir les unités accouplées. Ne pas accoupler deux unités utilisées précédemment à d'autres unités, sous peine d'un rendement insuffisant de l'appareil de réfrigération voire d'une rupture.

Consulter le tableau pour toute information complémentaire sur les compositions possibles des unités.

Vol. MAX (lt) compartiment à réfrigérer ↓			TYPE DE COMPRESSEUR													
			BD35	BD35	BD35	BD50	BD50	BD50	BD50	GD30	GD30	GD30	GD30			
			2000 rpm	2500 rpm	3000 rpm	2000 rpm	2500 rpm	3000 rpm	3500 rpm	1500 rpm	2100 rpm	2800 rpm	3500 rpm			
ÉVAPORATEUR	A PLAQUE	PT15	30	•							•					
		PT1	40	•							•					
		PT2	60		•		•					•				
		PT3	80		•		•					•				
		PT4	130		•		•					•				
		PT10	140		•		•					•				
		PT12	150		•		•					•				
		PT13	170			•		•				•				
		PT9	210						•				•			
		PT8	210						•				•			
		PT14	250							•					•	
	A CAISSON	S1	80		•	•						•				
		S3	150		•	•						•				
		S7	210					•					•			
	A ACCUMULATION	AC1	40		•		•					•				
		AC5	60		•		•					•				
		AC3	80			•		•				•				
		AC10	100						•				•			
		AC20	170							•					•	
		AC30	230								•					•
	VENTILEE	AIR10	200			•		•				•				

Tableau 1

2.2 Raccordement des joints rapides



Le raccordement des joints rapides doit être réalisé avec un soin et une attention extrêmes car une mauvaise exécution de cette procédure peut endommager irrémédiablement l'unité.

Dans la partie du moteur/condensateur et dans la partie de l'évaporateur, les joints rapides sont munis de bornes colorées (rouge et jaune) d'après la figure :



Pour le raccordement, suivre les étapes suivantes :

- enlever les bouchons colorés et raccorder les deux unités d'après la figure



- Bloquer la partie rouge avec une clé anglaise dimension 16
- Visser la partie jaune avec une clé anglaise dimension 19

2.3 Réglage de la température et positionnement de la sonde

Le condensateur est muni d'un thermostat de réglage de la température souhaitée. La sonde du thermostat doit être positionnée dans le canal de retour de l'évaporateur vers le compresseur c'est-à-dire la partie la plus chaude. Elle devra être positionnée au niveau du nid d'abeille de retour à travers la clip fournie.



2.4 Aération

L'aération de l'appareil frigorifique est fondamentale pour obtenir le meilleur rendement. En particulier, on recommande d'aérer la partie dans laquelle se trouve le condensateur en disposant un conduit d'entrée et un conduit de sortie de manière à favoriser la circulation de l'air.



3. RACCORDEMENTS ÉLECTRIQUES

3.1 Compresseur en courant alternatif

Le compresseur disposé pour le courant alternatif n'est pas muni d'une centrale et il ne peut être alimenté qu'avec un courant alternatif à travers le câble avec la fiche.

3.2 Compresseur avec centrale

Introduction

Le compresseur doit toujours être alimenté par l'intermédiaire de la centrale électronique fournie avec l'unité. Ne jamais connecter directement les broches du compresseur aux pôles d'une batterie ou de tout autre source d'énergie en courant continu ou alternatif. Ne pas connecter d'autres types de centrale électronique. Toujours respecter la polarité des batteries par rapport aux bornes de la centrale électronique ; le compresseur est protégé contre les inversions accidentelles de polarité de courte durée ; toutefois les inversions de polarité peuvent endommager la centrale et/ou le compresseur. Les différents modèles de centrales peuvent être alimentés comme suit :

- 12/24 Vcc
- 12/24 Vcc et 100-240 Vca
- 12-42 Vcc

On recommande également de positionner un fusible entre le pôle positif de la batterie ou de l'unité d'alimentation et la borne positive de l'alimentation de la centrale électronique. Pour les véhicules avec un châssis raccordé à la borne positive (+), positionner un fusible entre le pôle négatif de la batterie ou de l'unité d'alimentation et la borne négative de l'alimentation de la centrale électronique. Pour les modèles de compresseur BD35 et BD50 (12/24 Vcc) (12/24Vcc et 100-240 Vca), utiliser des fusibles dont l'ampérage est le suivant :

Alimentation (V)	Fusible (A)
12 Vcc	15 A
24 Vcc	7,5 A

Pour le modèle de compresseur GD30 FDC (12-42 Vcc), utiliser des fusibles ayant les caractéristiques suivantes :

Alimentation (V)	Fusible (A)
12 Vcc	30 A
24 Vcc	15 A
42 Vcc	10 A

Centrale à 12/24 Vcc

L'unité électronique de contrôle est un appareil susceptible de fonctionner avec deux tensions d'alimentation différentes. Cela signifie que la même unité est utilisable sur des systèmes à 12V et à 24V. La tension maximale pour les systèmes à 12V est de 17V, tandis que celle pour les systèmes à 24V est de 31,5V. La température ambiante maximale admise est de 55°C. L'unité électronique de contrôle est munie d'une protection thermique incorporée qui se déclenche en cas de surchauffe, en arrêtant le compresseur.

Installation (fig. 1)

Raccorder le connecteur terminal de l'unité électronique de contrôle au connecteur terminal du com-

presseur. Monter l'unité sur le compresseur en encastrant le couvercle sur la tête de la vis (1).

Alimentation (fig. 1)

L'unité électronique de contrôle doit toujours être raccordée directement aux pôles de la batterie (2). Connecter le pôle positif au + et le pôle négatif au - ; dans le cas contraire, l'unité ne sera pas en mesure de fonctionner. L'unité est protégée contre l'inversion de polarité. Pour protéger l'installation, le câble + doit toujours être muni d'un fusible (3) le plus près possible de la batterie. On recommande d'utiliser un fusible de 15A pour le circuit à 12V et un fusible de 7,5A pour le circuit à 24V. Si l'on utilise un interrupteur général (4), celui-ci doit être dimensionné pour un minimum de 20A. Respecter les dimensions des câbles recommandées dans la fig. 2. Éviter toute autre connexion au système d'alimentation pour éviter que d'éventuelles chutes de tension ne compromettent les sélections de la protection de la batterie.

Protection de la batterie (fig. 1)

L'arrêt et le redémarrage du compresseur dépendent de la sélection des limites de tension choisies mesurées au niveau des bornes + et - de l'unité électronique de contrôle. Les sélections standards pour les systèmes d'alimentation respectivement à 12V et à 24V sont indiquées dans la fig. 3. On peut toutefois sélectionner d'autres limites (fig. 4) si l'on réalise une connexion au moyen d'une résistance (9) entre les bornes C et P. Sur les applications pour panneaux solaires sans batterie, on recommande d'utiliser une résistance de 220 kW. Dans la modalité AEO (optimisation énergétique moyennant un contrôle adaptatif), le compresseur BD adaptera toujours sa vitesse à la demande réelle du rendement frigorifique dans les limites d'une tension d'exercice aléatoire comprise entre 9,6 et 31,5 V.

Thermostat (fig. 1)

Le thermostat (7) doit être raccordé entre les bornes C et T. En l'absence de résistance au niveau du circuit de contrôle, le compresseur muni de l'unité électronique 101N0210 ou 101N0220, tournera à une vitesse de 2000 tr/min. lorsque le thermostat est activé. Lorsque le thermostat est directement raccordé à la borne C, l'unité électronique 101N0300 adapte sa vitesse à la demande réelle de rendement frigorifique. On peut obtenir d'autres vitesses du compresseur, comprises entre 2000 et 3500 tr/min., en insérant une résistance (8) pour le réglage du courant (mA) sur le circuit de contrôle. Les valeurs de la résistance pour différentes vitesses du moteur sont indiquées sur la fig. 5.

Ventilateur (en option, fig. 1)

On peut raccorder un ventilateur (5) entre les bornes + et F. Raccorder le positif à la borne + et le négatif à la borne F. Étant donné que la tension de sortie entre les bornes + et F est toujours réglée sur 12V, il faut utiliser un ventilateur à 12V en cas d'alimentation à 12V ou à 24V ! La sortie pour le ventilateur est en mesure de fournir un courant continu de 0,5 Aavg. En phase de mise en service, on admet toutefois une absorption de courant supérieure pendant 2 secondes.

LED (en option, fig. 1)

On peut également accorder une diode DEL de 10 mA (6) entre les bornes + et D. Si l'unité électronique de contrôle enregistre une erreur de fonctionnement, la diode clignote un certain nombre de fois. Le nombre de clignotements dépend du type d'erreurs enregistrées, avec une durée pour chaque clignotement de 1/4 de seconde. La série des clignotements est suivie d'une pause, après quoi les clignotements relatifs à l'erreur en question sont répétés toutes les 4 secondes.

Nombre de clignotements	Type d'erreur
5	Arrêt thermique de l'unité électronique Si le système de réfrigération est soumis à une charge excessive ou si la température ambiante est trop élevée, une surchauffe se produit dans l'unité de contrôle.
4	Vitesse du moteur trop faible. Si le système de réfrigération est soumis à une charge excessive, le moteur n'est pas en mesure de maintenir la vitesse minimale de 1850 tr/min.
3	Erreur durant le démarrage du moteur. Le moteur est bloqué ou la pression différentielle dans le système de réfrigération est trop élevée (> 5 bars)
2	Arrêt du ventilateur suite à une surintensité. Le ventilateur absorbe un courant provenant de l'unité électronique de contrôle supérieur à 1A _{pp} .
1	Arrêt dû à la protection de la batterie. La tension d'alimentation ne correspond pas à la valeur de coupure sélectionnée.

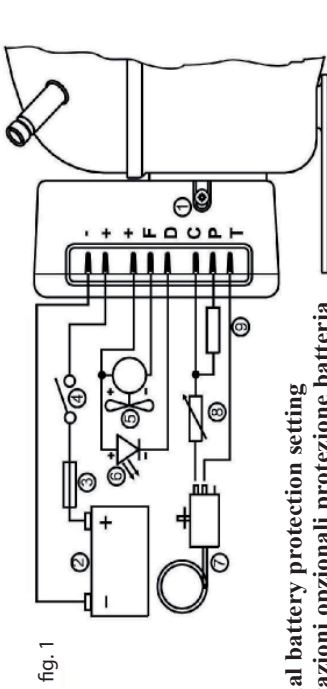


fig. 1

Optional battery protection setting

Impostazioni opzionali protezione batteria

Resistor (9) k Ω	12V cut-out V	12V cut-in V	12V max. Voltage a 12V	24V cut-out V	24V cut-in V	24V max Voltage
0	9.6	10.9	17.0	21.3	22.7	31.5
1.6	9.7	11.0	17.0	21.5	22.7	31.5
2.4	9.9	11.1	17.0	21.8	22.9	31.5
3.6	10.0	11.3	17.0	22.0	23.2	31.5
4.7	10.1	11.4	17.0	22.3	23.4	31.5
6.2	10.2	11.5	17.0	22.5	23.7	31.5
8.2	10.4	11.7	17.0	22.8	23.9	31.5
11	10.5	11.8	17.0	23.0	24.2	31.5
14	10.6	11.9	17.0	23.3	24.5	31.5
18	10.8	12.0	17.0	23.6	24.7	31.5
24	10.9	12.2	17.0	23.8	25.0	31.5
33	11.0	12.3	17.0	241	25.2	31.5
47	11.1	12.4	17.0	24.3	25.5	31.5
82	11.3	12.5	17.0	24.6	25.7	31.5
220	9.6	10.9		26.0		31.5

fig. 4

Wire dimensions

Dimensioni cavi

fig. 2

Cross section mm ²	Max length* m 12V operation	Max length* m 24V operation
2.5	2.5	5
4	4	8
6	6	12
10	10	20

Length between battery and electronic unit
Lunghezza tra la batteria e l'unità elettronica

Standard battery protection setting

Impostazioni standard protezione batteria

fig. 3

12V cut-out V	12V cut-in V	24V cut-out V	24V cut-in V
12V stacco V	12V attacco V	24V stacco V	24V attacco V
10.4	11.7	22.8	24.2

Compressor speed

Velocità compressore

fig. 5

Resistor (8) Ω	Motor speed rpm	Contr.Circ. Current mA
Resistore (8) Ω	Velocità motore giri/min	Corrente circuito controllo mA
Does not apply Non applicabile	2000	5
RED/ROSSO	2500	4
BLACK/NERO	3000	3
YELLOW/GIALLO	3500	2

Centrale à 12/24 Vcc et à 100-240 Vca

L'unité électronique est un dispositif multiten-sion. Elle peut être utilisée avec des systèmes d'alimentation à 12V/24Vcc et à 100-240Vca 50/ 60Hz. Dans le cas d'un système d'alimentation à 12Vcc, la tension maximale est de 17Vcc ; pour les systèmes d'alimentation à 24Vcc, la tension maximale est de 31,5Vcc. Dans le cas d'un système d'alimentation en CA, la tension maximale est de 265Vca et la tension minimale de 85Vca. La température ambiante maximale est de 55°C. L'unité électronique est munie d'une isolation thermique incorporée qui active et arrête le fonctionnement du compresseur si la température de l'unité électronique s'élève de trop (100°C / 212°F sur le circuit imprimé). **La puissance absorbée est limitée à 100W. Voir la fiche technique BD50F pour les détails.**

Installation (fig. 6)

Raccorder le connecteur terminal de l'unité électronique de contrôle au terminal du compresseur. Monter l'unité sur le compresseur en encastrant le couvercle sur la tête de la vis (1).

Alimentation (fig. 6)

CC : L'unité électronique de contrôle doit toujours être raccordée directement aux pôles de la batterie (2). Connecter le pôle positif au + et le pôle négatif au - ; dans le cas contraire, l'unité ne sera pas en mesure de fonctionner. L'unité est protégée contre l'inversion de polarité. Pour protéger l'installation, le câble + doit toujours être muni d'un fusible (3) le plus près possible de la batterie. On recommande d'utiliser un fusible de 15A pour le circuit à 12V et un fusible de 7,5A pour le circuit à 24V. Si l'on utilise un interrupteur général (4), celui-ci doit être dimensionné pour un minimum de 20A. Respecter les dimensions des câbles recommandées dans la fig. 7. Éviter toute autre connexion au système d'alimentation pour éviter que d'éventuelles chutes de tension ne compromettent les sélections de la protection de la batterie.

CA : Les câbles électriques doivent être raccordés aux bornes L et N sur l'unité électronique. Tension nominale de 100 à 240 Vca 50/60Hz. Interrupteur de sécurité : limite supérieure = 270Vca, limite inférieure = 80Vca. Un fusible 4A (11) doit être monté sur le câble de tension (L) pour protéger l'installation. Si l'on utilise un interrupteur général (12), il faut le régler sur un courant d'au moins 6A. Le câble doit avoir une dimension minimale de 0,75 mm² ou de 18 AWG. N.B. : au besoin, on peut utiliser le raccordement de terre.

Générale : on peut raccorder simultanément à l'unité électronique l'alimentation en CA et l'alimentation en CC. Dans ce cas, CA sera la source d'alimentation préférentielle. En cas de déconnexion de l'alimentation CA ou de chute de tension en dessous de 85Vca, le système d'alimentation à 12Vcc s'active avec un retard d'une minute. Au retour de l'alimentation CA, on ne constate aucun retard au cours du fonctionnement du compresseur.

Protection de la batterie (fig. 6)

L'arrêt et le redémarrage du compresseur dépendent de la sélection des limites de tension choisies mesurées au niveau des bornes + et - de l'unité électronique de contrôle. Les sélections standards pour les systèmes d'alimentation respectivement à 12V et à 24V sont indiquées dans la fig. 8. On peut toutefois sélectionner d'autres limites si l'on réalise une connexion au moyen d'une résistance (9) entre les bornes C et P.

Thermostat (fig. 6)

Le thermostat (7) doit être raccordé entre les bornes C et T. En l'absence de résistance au niveau du circuit de contrôle, le compresseur muni de l'unité électronique 101N0210 ou 101N0220 tournera à une vitesse de 2000 tr/min. lorsque le thermostat est activé. On peut obtenir d'autres vitesses du compresseur, comprises entre 2000 et 3500 tr/ min., en insérant une résistance (8) pour le réglage du courant (mA) sur le circuit de contrôle. Les valeurs de la résistance pour différentes vitesses du moteur

sont indiquées sur la fig. 10.

Ventilateur (en option, fig. 6)

On peut raccorder un ventilateur (5) entre les bornes + et F. Raccorder le positif à la borne + et le négatif à la borne F. Étant donné que la tension de sortie entre les bornes + et F est toujours réglée sur 12V, il faut utiliser un ventilateur 12V en cas d'alimentation à 12V ou à 24V ! La sortie pour le ventilateur est en mesure de fournir un courant continu de 0,5 Aavg. En phase de mise en service, on admet toutefois une absorption de courant supérieure pendant 2 secondes.

Lampe (en option, fig. 6)

Une lampe de 5 Watts 12Vcc (10) peut être raccordée entre les bornes A et C. La tension de sortie entre les bornes A et C est toujours réglée sur 12Vcc. On doit utiliser une lampe de 12Vcc avec les systèmes d'alimentation à 12V et 24V. La sortie de la lampe peut distribuer en moyenne une tension continue de 0,5A.

LED (en option, fig. 6)

Une DEL de 10mA (6) peut être raccordée entre les bornes + et D. Si l'unité électronique relève une erreur de fonctionnement, la diode clignote un certain nombre de fois. Le nombre de clignotements dépend du type d'erreur de fonctionnement relevée. Chaque clignotement dure 1/4 de seconde. La série des clignotements est suivie d'une pause, puis la série de clignotements relative à chaque erreur relevée est répétée toutes les 4 secondes.

Nombre de clignotements	Type d'erreur
5	Arrêt thermique de l'unité électronique Si le système de réfrigération est soumis à une charge excessive ou si la température ambiante est trop élevée, une surchauffe se produit dans l'unité de contrôle.
4	Vitesse du moteur trop faible. Si le système de réfrigération est soumis à une charge excessive, le moteur n'est pas en mesure de maintenir la vitesse minimale de 1850 tr/min.
3	Erreur durant le démarrage du moteur. Le moteur est bloqué ou la pression différentielle dans le système de réfrigération est trop élevée (> 5 bars)
2	Arrêt du ventilateur suite à une surintensité. Le ventilateur absorbe un courant provenant de l'unité électronique de contrôle supérieur à $1A_{pp}$.
1	Arrêt dû à la protection de la batterie. La tension d'alimentation ne correspond pas à la valeur de coupure sélectionnée.

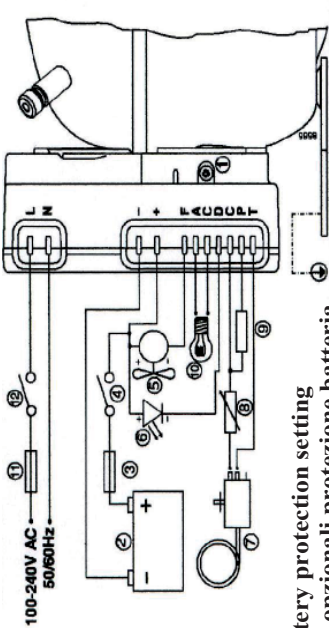


fig. 6

**Optional battery protection setting
Impostazioni opzionali protezione batteria**

Resistor (9) kΩ	12V cut-out V	12V max. Voltage	24V cut-out V	24V max Voltage
0	9.6	17.0	21.3	31.5
1.6	9.7	17.0	21.5	31.5
2.4	9.9	17.0	21.8	31.5
3.6	10.0	17.0	22.0	31.5
4.7	10.1	17.0	22.3	31.5
6.2	10.2	17.0	22.5	31.5
8.2	10.4	17.0	22.8	31.5
11	10.5	17.0	23.0	31.5
14	10.6	17.0	23.3	31.5
18	10.8	17.0	23.6	31.5
24	10.9	17.0	23.8	31.5
33	11.0	17.0	24.1	31.5
47	11.1	17.0	24.3	31.5
82	11.3	17.0	24.6	31.5
220	9.6	10.9	26.0	31.5

fig. 9

**Wire dimensions
Dimensioni cavi**

fig. 7

Cross section mm ²	Max length* m 12V operation	Max length* m 24V operation
2.5	2.5	5
4	4	8
6	6	12
10	10	20

Length between battery and electronic unit

Lunghezza tra la batteria e l'unità elettronica

Wire dimension AC/Dimensioni cavi AC

Cross section / Sezione : min. 0.75 mm²

**Standard battery protection setting
Impostazioni standard protezione batteria**

fig. 8

12V cut-out V	12V cut-in V	24V cut-out V	24V cut-in V
12V stacco	12V attacco	24V stacco	24V attacco
10.4	11.7	22.8	24.2

**Compressor speed
Velocità compressore**

fig. 10

Resistor (8) Ω	Motor speed rpm	Contr.Circ. Current mA
Resistore (8) Ω	Velocità motore giri/min	Corrente circuito controllo mA
Does not apply Non applicare	2000	5
RED/ROSSO	2500	4
BLACK/NERO	3000	3
YELLOW/GIALLO	3500	2

3.3 Variateur de vitesse BD35 et BD50

Les compresseurs Danfoss BD35 et BD50 peuvent fonctionner à différentes vitesses grâce au variateur monté sur la fiche électronique du groupe. Pour pouvoir modifier la vitesse du compresseur, il suffit de placer le variateur sur les dernières 3 connexion de la fiche et puis raccorder une cosse du thermostat à la borne C (en haut) et l'autre bout à la cosse qui correspond à la vitesse que l'on veut obtenir (voir figure11).

FR

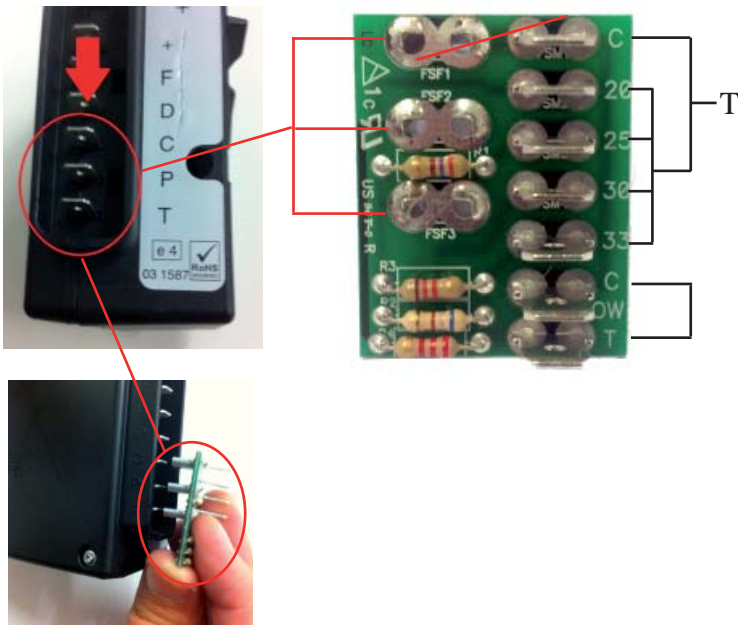
La Figure 1 illustre tous les raccordements électriques. La vitesse indiquée sur le variateur est exprimée en tours à la minute (tr/min.). En réalisant le pontet entre les deux bornes C et T présentes dans le rectangle LOW, on sélectionne un seuil de batterie inférieur aux valeurs standards ; les valeurs de seuil sont indiquées dans le Tableau 2 suivant. Pour la sélection de la vitesse correcte, voir les indications figurant dans le Tableau 1.

Seuil de batterie

Tableau 2

Niveau	Cut-Out 12V	Cut-In 12V	Cut-Out 24V	Cut-In 24V
Standard	10.4 V	11.7 V	22.8 V	24.2 V
Niveau Bas	9.9 V	11.1 V	21.8	23.2 V

Fig.11

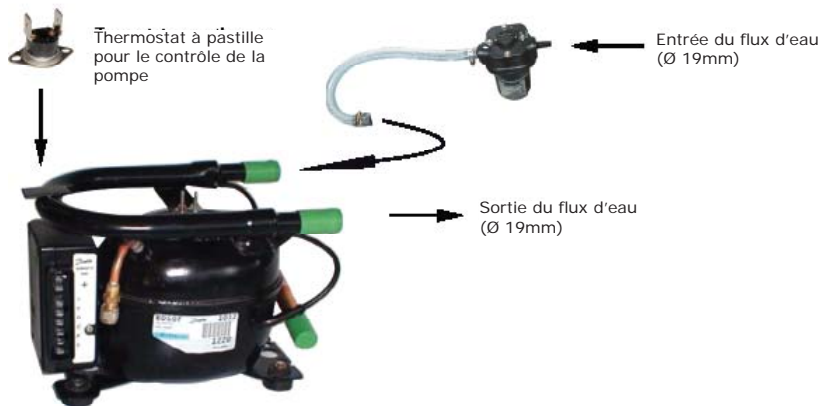


4. GROUPE ND35H2O / ND50H2O REFROIDI À L'EAU

4.1 Installation

Le groupe est muni d'un condensateur refroidi à l'eau de mer.

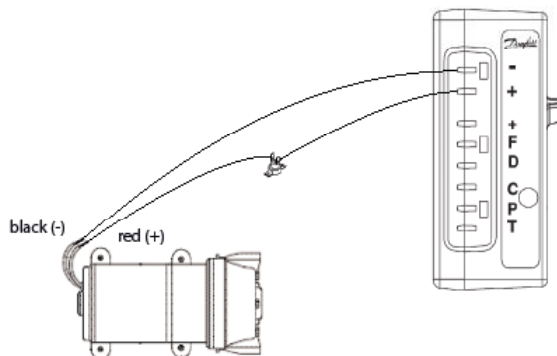
Au centre du condensateur est fixé un thermostat à pastille qui envoie l'autorisation à la pompe (EN OPTION) de se déclencher au moment de la surchauffe du condensateur. Ainsi, la pompe ne fonctionne qu'en cas de nécessité effective.



4.2 Données techniques

Alim. groupe :	12/24 V
Alim. pompe :	24 V
Compresseur :	BD35f/BD50f
Pompe :	type autoamorçage
Dim. groupe (mm) :	240x175x150
Dim. pompe (mm) :	108x229x121
Débit pompe :	11 l/min. (2,9 GPM)

4.3 Raccordement électrique



DICHIARAZIONE DI CONFORMITA'

La VITRIFRIGOsrl con sede in via della Produzione 9, 61022 Montecchio(PU), Italia,

DICHIARA

sotto la propria responsabilità che il frigorifero o unità refrigerante per la refrigerazione ed il mantenimento di cibi e bevande i cui dati sono riportati nell'etichetta sottostante e dalla quale questa dichiarazione si riferisce

E' CONFORME

ai requisiti essenziali di sicurezza previsti dalle direttive:
2006/95/EEC 2004/108/EEC

DECLARATION OF CONFORMITY

VITRIFRIGOsrl, with it mainoffice in via della Produzione 9, 61022 Montecchio(PU), Italy,

Here by DECLARES,

under its sole responsibility, that the refrigerator or refrigerating unit designed for the refrigeration and preservation of food and beverages, asper the data plate indicated below and towwhich this declaration refers,

COMPLIES WITH THE

basic safety requirements specified in EC directives:
2006/95/EEC 2004/108/EEC

DÉCLARATION DE CONFORMITÉ

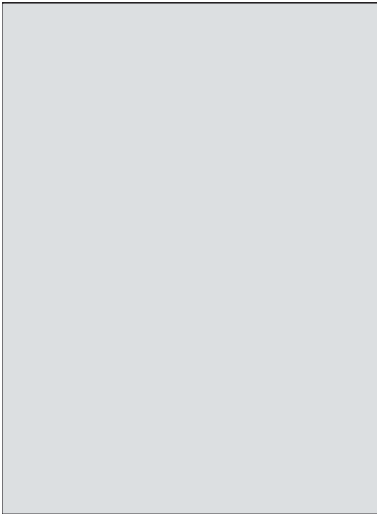
VITRIFRIGO srl, dont le siège se trouve Via della Produzione 9, Fraz. Montecchio 61022 VALLEFOGLIA Italie,

DÉCLARE

sous sa propre responsabilité, que le réfrigérateur ou l'unité réfrigérante pour la réfrigération et la conservation de nourriture et de boissons dont les données sont indiquées sur l'étiquette ci-dessous et à laquelle cette déclaration se réfère

EST CONFORME

aux caractéristiques requises fondamentales en matière de sécurité prévues par les réglementations :
2006/95/EEC 2004/108/EEC



VITRIFRIGO

VITRIFRIGO S.R.L.
Via Della Produzione 9
Fraz. Montecchio
61022 Vallefoglia (PU)

Tel.+39 0271 491080 - Fax +39 0721 497739

www.vitrifrigo.com
e-mail: info@vitrifrigo.com