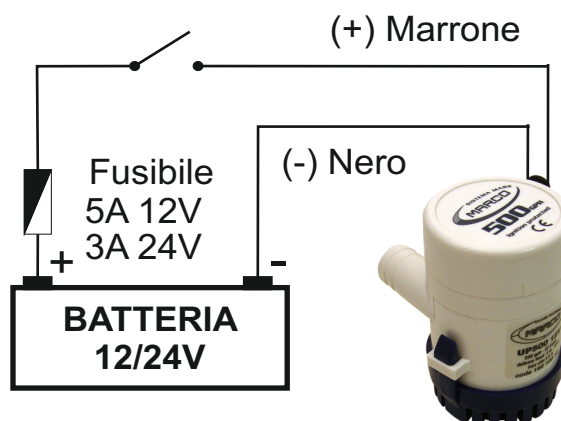


**UP500 12V 160 100 12**

**UP500 24V 160 100 13**

### SCHEMA ELETTRICO



TIPO	CODICE	VOLT	PREVALENZA	BOCCHIE	PORTATA	CONSUMO	FUSIBILE	DIMENSIONI	PEZZI PER CARTONE
UP500	160 100 12	12	4 m	19 mm	32 l/min	2,5A	5A	94,5 x ø59	12
			13 ft.	3/4"	500 gph				
UP500	160 100 13	24	4 m	19 mm	32 l/min	1,2A	3A	94,5 x ø59	12
			13 ft.	3/4"	500 gph				

### ATTENZIONE

La pompa è progettata per l'utilizzo con acqua dolce e salata. L'uso di altre sostanze particolarmente pericolose, caustiche o corrosive, potrebbero danneggiare la pompa, l'ambiente, le persone e le cose. **Questa pompa va utilizzata solo con acqua.**

### MONTAGGIO

Disassemblare come segue:

- premere le alette della griglia e sfilarla.
- fissare la griglia su un piano di appoggio inserendo due viti in acciaio inox negli appositi fori ed avvitare.
- riagganciare il corpo pompa-motore utilizzando le alette di fissaggio.

### COLLEGAMENTO IDRAULICO

- Utilizzare un tubo di collegamento del diametro adeguato alle bocche di uscita della pompa.
- il tubo di collegamento in uscita alla pompa deve essere il più rettilineo e il più corto possibile in modo da evitare anse.
- utilizzare solo fascette di serraggio di dimensioni adeguate ed in acciaio inox.

### COLLEGAMENTO ELETTRICO

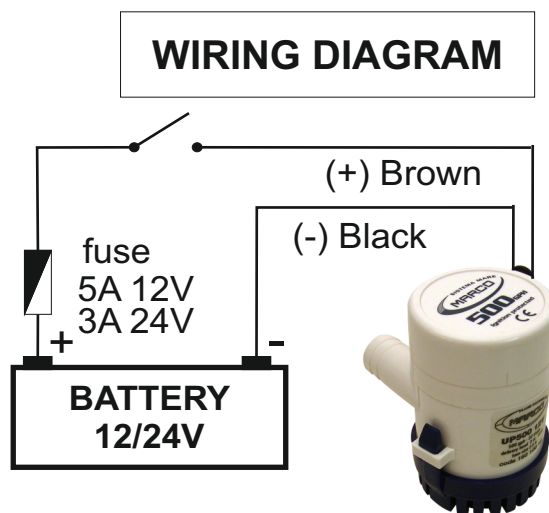
- il cavo marrone della pompa va collegato al positivo della batteria, il cavo nero della pompa va collegato al negativo della batteria.
- installare un fusibile (2,5A a 12V e 1,2A a 24V) in serie al cavo positivo.
- i collegamenti elettrici devono essere effettuati in luogo asciutto evitando contatti con l'acqua.

### GARANZIA

- 1) Il periodo di garanzia è di 2 anni dalla data d'acquisto come risulta dalla relativa fattura.
- 2) Nel caso la fattura non fosse disponibile il periodo di garanzia di 2 anni, sarà calcolato dalla data di fabbricazione.
- 3) La garanzia decade e s'intende nulla in caso d'utilizzazione non corretta o nel caso venissero ignorate le istruzioni contenute nel presente manuale.
- 4) La garanzia copre solamente i difetti di fabbricazione.
- 5) La garanzia non copre i costi connessi di installazione e smontaggio.
- 6) I costi di trasporto sono rimborsabili solo nel caso in cui la garanzia è stata debitamente riconosciuta e accettata da Marco S.p.A. Questi costi saranno limitati ai costi di spedizione tra il magazzino di Marco S.p.A. e la sede del cliente.
- 7) Nessuna nota di credito o reso sarà emessa prima di un test eseguito dal controllo di qualità di Marco S.p.A. che dichiari difettoso il prodotto.

UP500 12V 160 100 12

UP500 24V 160 100 13



TYPE	PART NUMBER	VOLT	LIFT	PORTS	FLOW RATE	CONSUMPTION	FUSE	DIMENSIONS	PCS x BOX
UP500	160 100 12	12	4 m	19 mm	32 l/min	2,5A	5A	94,5 x ø59	12
			13 ft.	3/4"	500 gph				
UP500	160 100 13	24	4 m	19 mm	32 l/min	1,2A	3A	94,5 x ø59	12
			13 ft.	3/4"	500 gph				

### WARNING

This pump is designed for use with fresh and salt water only. Use with any other medium, including particularly hazardous, caustic or corrosive substances, could result in damage to the pump, the surrounding environment and injury to persons or property, including possible exposure to hazardous substances. **This pump is for water applications only.**

### MOUNTING

Disassemble as follows:

- squeeze the tabs on each side of the blue strainer and lift the white power module out of the blue strainer
- mount strainer with stainless steel screws (screw holes on bottom of strainer).

Reassemble as follows:

- after mounting the blue strainer, replace white power module.

### PLUMBING

- use correct bilge pump hose.
- the hose run should be as short and steep as possible. This will help to eliminate air pockets which can cause air-locking.
- attach all hoses to pumps with correct stainless steel hose clamps.

### ELECTRICAL

- brown (+) wire is positive and connects to the positive terminal of the battery. Black (-) wire is negative and connects to the negative terminal of the battery.
- install the proper fuse (2,5A a 12V e 1,2A a 24V) in the brown wire somewhere between the pump and the battery.
- the electrical installation has to be done in a dry place in order to avoid contact with water.

### WARRANTY

- 1) The Warranty period is 2 years from date of purchase on production of the appropriate sales invoice.
- 2) If this sales invoice is unavailable the Warranty period is 2 years from the date of manufacture.
- 3) The Warranty becomes null and void in the case of incorrect utilization or disregard of the instructions contained herein.
- 4) Warranty only covers defects due to original manufacturers production processes.
- 5) Warranty does not cover any related installation costs involved.
- 6) Transport costs are refundable only in the case where warranty has been duly recognized and accepted by Marco Spa. These costs will be limited to the actual shipment costs between Marco Spa warehouse and the client's delivery address.
- 7) No credit notes or replacement items will be issued prior to the receipt and proper testing of any Marco goods that are deemed faulty.