

INSTRUCTION SHEET: Sea Hawk-470 with Edge Light
for: **2LT 958 140-5xx**

Hella marine LED products offer many advantages over conventional bulb lamps. Significantly reduced power consumption, ultra long life and high tolerance to shock and vibration make HELLA LED lamps the ideal choice for the harsh marine environment.

Part Number	2LT 958 140-5xx		
Housing Material	"Non-metal" thermally conductive housing		
Lens Material	Heavy duty Grilamid®		
Bracket Material	316 Stainless steel		
Light Source	LED		
Operating Voltage	Multivolt 12/24v DC		
Light Output	1700 Lumens (5500K white)		
Power Consumption	Main Beam: 36W		
	12V - 2.7A		
	24V - 1.4A		
	Blue Edge: 2W 12V: 160mA 24V: 80mA		White Edge: 4W 12V: 300mA 24V: 150mA
Cable	Pre-wired with 2.5m tinned marine cable		
Degree of Protection	IP 6K7 IP6K9K (Completely sealed)		
Weight	1kg		
Operating Temperature	-40°C - 60°C		

Electromagnetic Compatibility (EMC)

This LED lamp is an electronic device. The electrical circuits contain components that suppress possible interference, both emission as well as susceptibility, to the limits prescribed in international regulations.

Electrical Protection

This lamp is protected against overvoltage, voltage spikes and reverse polarity connection.



Part Number	Cable colour	Connect to	Consumption	Mode
2LT 958 140-5xx Black Housing	White	Negative (-)	-	-
	Red	Positive (+)	36W	Main beam
	Brown	Positive (+)	2W / 4W	Blue / White Edge
2LT 958 140-5xx White Housing	Black	Negative (-)	-	-
	Red	Positive (+)	36W	Main beam
	Blue	Positive (+)	2W / 4W	Blue / White Edge

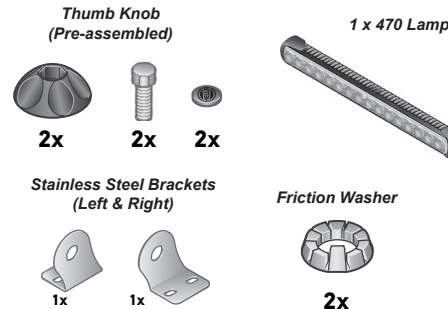
LED modules are polarity conscious. Reverse polarity will not damage this product but will inhibit its function. HELLA recommends wire connections be soldered, and heat shrink tubing applied to seal the joint. Each lamp must be protected by a fuse rated at 5 amperes maximum.

Please check local laws and requirements before use.

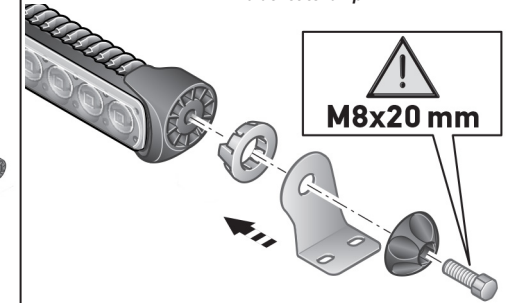
Mounting Instructions

Sea Hawk-470 Deck Floodlights are supplied with brackets that require assembly. Before assembly please check that all components have been supplied and read all instructions prior to installation.

1: Scope of supply

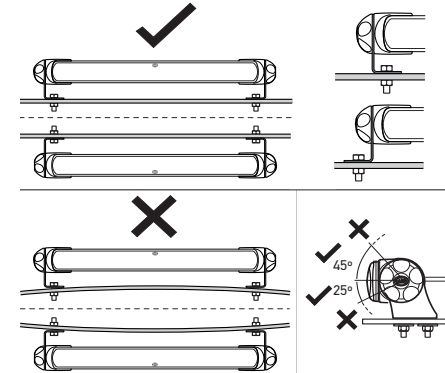


2: Fix bracket to lamp

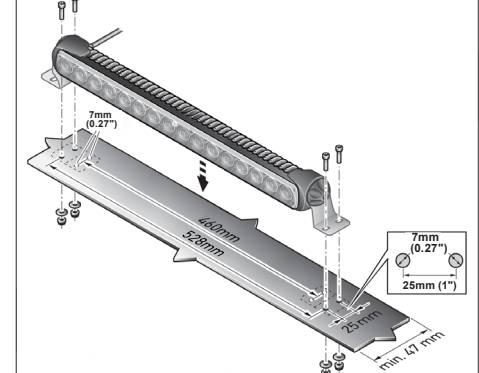


CAUTION! Use only the M8 x 20mm Hex head bolt provided. Using a longer bolt may damage the lamp and void warranty.

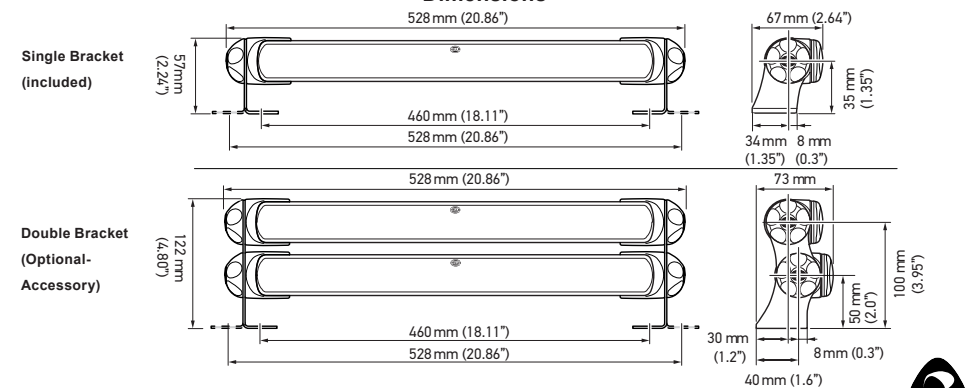
3: Choose a suitable mounting location



4: Securely fasten lamp onto desired mounting location.



Dimensions



INSTALLATIONSANWEISUNG: Sea Hawk-470 mit Kantenlicht

für: **2LT 958 140-5xx**

Hella marine LED Leuchten bieten erhebliche Vorteile gegenüber herkömmlichen Leuchten mit Glühlampen: Durch deutlich verringerte Leistungsaufnahme, extrem lange Lebensdauer und Unempfindlichkeit gegen Stöße und Vibrationen sind LED Leuchten ideal für hohe Beanspruchungen im maritimen Einsatz.

Artikelnummer	2LT 958 140-5xx	
Material Gehäuse	Thermisch leitfähiges, nicht-metallisches Gehäuse	
Material	Hochleistungs-Grilamid®	
Lichtscheibe	Edelstahl 316 rostfrei	
Leuchtmittel	LED	
Betriebsspannung	Multivolt 12/24 V DC	
Lichtleistung	1700 Lumens (5500K Weiß)	
Leistungsaufnahme	Fernlicht: 36W	
	12V - 2.7A	12V: 300mA
	Blaue Kante: 2W 12V: 160 mA 24V: 80 mA	Weißer Kante: 4W 12V: 300mA 24V: 150mA
Kabel	Vorverkabelt mit 2,5 m Marinekabel	
Schutzgrad	IP 6K7 IP6K9K (Hermetisch versiegelt)	
Gewicht	1kg	
Betriebstemperatur	-40°C - 60°C	

Elektromagnetische Verträglichkeit (EMV)

LED-Leuchten sind elektronische Geräte. Ihre integrierten Schaltkreise beinhalten Komponenten, die Interferenzen (sowohl Emissionen als auch Anfälligkeit für Strahlung anderer Geräte) unterdrücken und entsprechen internationalen Bestimmungen.

Elektrischer Schutz

Die Leuchte ist gegen Überspannung, Spannungsspitzen sowie Verpolung geschützt.



Artikelnummer	Farbe	Verbinden mit	Leistungs-aufnahme	Modus
2LT 958 140-5xx Schwarzes Gehäuse	Weiß	Negativ (-)	-	-
	Rot	Positiv (+)	36W	Fernlicht
	Braun	Positiv (+)	2W / 4W	Blau / Weißer Rand
2LT 958 140-5xx Weißes Gehäuse	Shwarz	Negativ (-)	-	-
	Rot	Positiv (+)	36W	Fernlicht
	Blau	Positiv (+)	2W / 4W	Blau / Weißer Rand

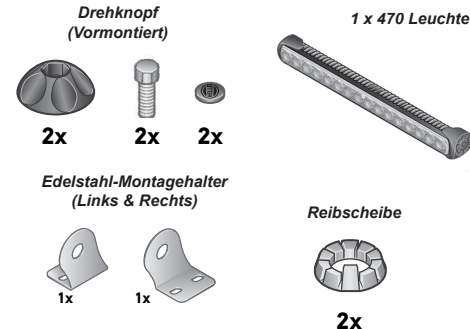
Bei Verpolung wird die Leuchte nicht beschädigt, aber in ihrer Funktion beeinträchtigt. HELLA empfiehlt, alle Kabelverbindungen zu löten und anschließend mit Schrumpfschlauch abzudichten. Die Absicherung der Leuchte hat mit einer Sicherung von max. 5A zu erfolgen.

Bitte beachten Sie vor der Verwendung die örtlichen Gesetze und Vorschriften.

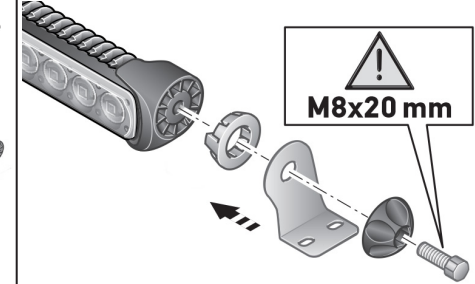
Montageanleitung

Sea Hawk-470 LED Deckscheinwerfer werden mit Montagehaltern geliefert, die zusammengebaut werden müssen. Überprüfen Sie vor der Montage, dass alle Komponenten im Lieferumfang enthalten sind und lesen Sie die Gebrauchsanleitung sorgfältig.

1: Lieferumfang

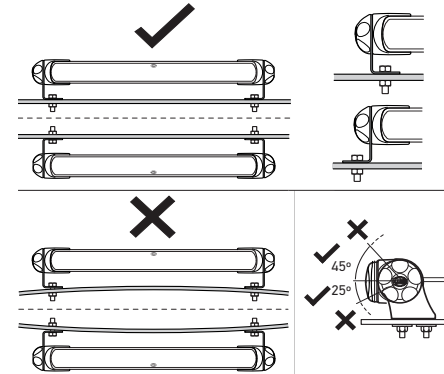


2: Halterung an Lampe befestigen

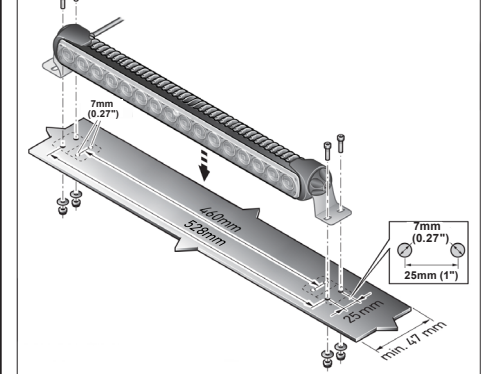


VORSICHT! Verwenden Sie nur die mitgelieferte Sechskantschraube M8 x 20 mm. Die Verwendung einer längeren Schraube kann die Lampe beschädigen und zum Erlöschen der Garantie führen.

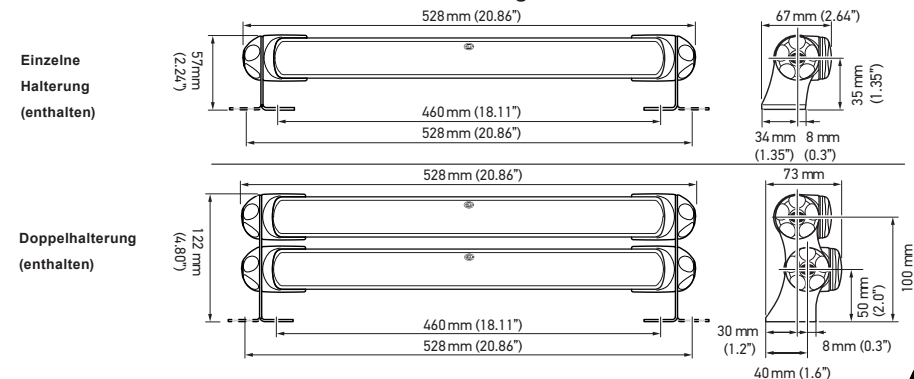
3: Wählen Sie eine geeignete Montageposition



4: Befestigen Sie die Leuchte in der gewünschten Position



Abmessungen



NOTICE TECHNIQUE: Sea Hawk-470 avec Lumière de bord
pour: **2LT 958 140-5xx**

Les projecteurs à LED de Hella marine offrent de nombreux avantages par rapport aux projecteurs traditionnels à ampoules. Avec leur consommation d'énergie minimale, leur durée de vie extrêmement longue et leur haute résistance aux chocs et aux vibrations, les projecteurs à LED représentent le choix idéal face aux rigueurs du milieu marin.

Numéro d'article	2LT 958 140-5xx	
Matériau boîtier	boîtier non métallique thermo conducteur	
Matériau lentille	Grilamid® ultra résistant	
Matériau étrier	Inox 316 poli	
Source lumineuse	LED	
Tension de fonctionnement	Multivolt 12/24 V DC	
Intensité lumineuse	1700 lumen (5500K blanc)	
Consommation	Poutre principale: 36W	
	12V - 2.7A	
	24V - 1.4A	
Cablage	Bord bleu: 2W	Bord blanc: 4W
	12V: 160 mA	12V: 300mA
	24V: 80 mA	24V: 150mA
Niveau de protection	IP 6K7 IP6K9K – complètement étanche	
Poids	1kg	
Température opérationnelle	-40°C bis +60°C (-104°F bis + 140°F)	

Compatibilité électromagnétique (EMC)

Cet éclairage à LED est un appareil électronique. Les circuits électriques incorporent des composants qui éliminent les interférences potentielles, tant au niveau des émissions propres à l'appareil qu'à la susceptibilité aux émissions externes, selon les limites prescrites par les normes internationales.



Protection électrique.

Cet éclairage est protégé contre la surtension, les pics de tension et l'inversion de polarité.

Numéro d'article	Couleur	Raccordement	Consommation	Modes
2LT 958 140-5xx Boîtier noir	Blanc	Negatif (-)	-	-
	Rouge	Positif (+)	36W	Poutre principale
	Brun	Positif (+)	2W / 4W	Bleu / Bord blanc
2LT 958 140-5xx Boîtier blanc	Noir	Negatif (-)	-	-
	Rouge	Positif (+)	36W	Poutre principale
	Bleu	Positif (+)	2W / 4W	Bleu / Bord blanc

Les éclairages à LED ont une polarité prédéterminée. L'inversion de polarité n'endommagera pas ce produit mais ses fonctions seront rendues inopérantes. HELLA recommande que les câbles soient soudés et qu'une gaine de protection thermorétractable soit ajoutée pour garantir l'étanchéité. Le projecteur doit être protégé par un fusible de 5 ampères maximum.

Veuillez vérifier les lois et exigences locales avant l'utilisation.

Instructions de montage

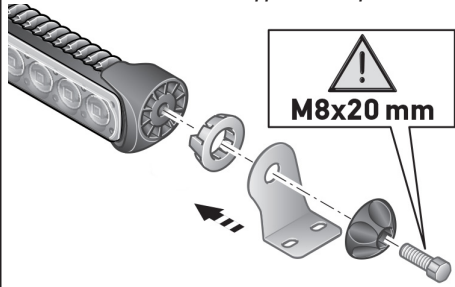
Le projecteur de pont Sea Hawk-470 est fourni avec des fixations à assembler. Avant de procéder au montage, bien vérifier que tous les composants ont été fournis et lire attentivement toutes les instructions pour l'assemblage.

1: Fourniture

Embouts (préassemblé) 2x, 2x, 2x, 1 x Projecteur 470

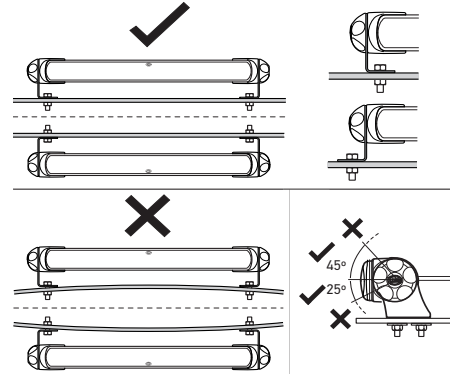
Fixations inox (gauche et droite) 1x, 1x, Rondelles de friction 2x

2: Fixer le support à la lampe

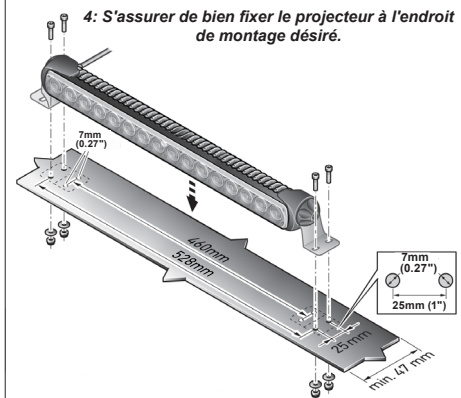


ATTENTION! Utiliser seulement le boulon à tête hexagonale M8*20mm, l'utilisation d'un boulon plus long peut endommager le feu et annuler la garantie

3: Choisir un endroit approprié pour le montage



4: S'assurer de bien fixer le projecteur à l'endroit de montage désiré.

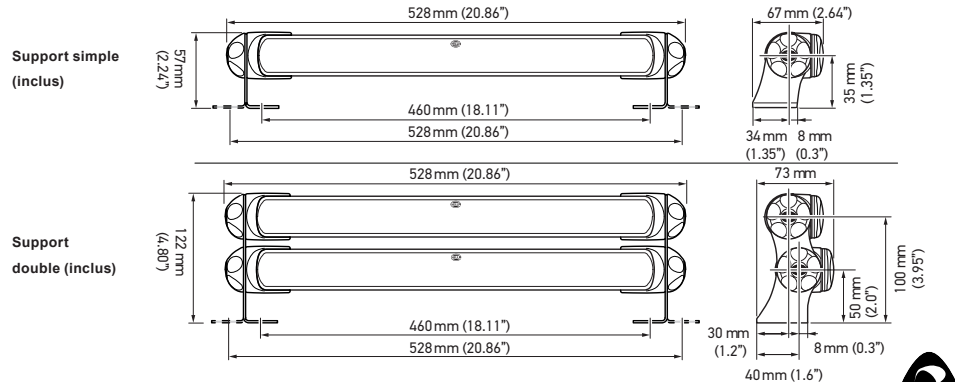



Dimensions

528 mm (20.86")

Support simple (inclus): 57mm (2.24"), 460mm (18.11"), 528mm (20.86"), 67mm (2.64"), 35mm (1.35"), 34mm (1.35"), 8mm (0.3")

Support double (inclus): 122mm (4.80"), 528mm (20.86"), 73mm, 100mm (3.95"), 30mm (1.2"), 8mm (0.3"), 40mm (1.6")



Designé et fabriqué en New Zealand 

Warranty

Congratulations! The product you have selected comes from HELLA – one of the world's leading manufacturers of lighting products. The product comes with a 5 year warranty from end user purchase covering faults in materials, components or workmanship.

In the unlikely event that you should experience a confirmed warranty related problem with your purchase, HELLA will, at its discretion, either repair, replace or refund the purchase price of the product. Warranty services may be obtained by returning the product within the warranty period to the HELLA dealer where the product was originally purchased.

This warranty is in addition to and does not preclude any other rights or remedies available to the consumer under any local legislation related to the provision of goods or services.

Our goods come with guarantees that cannot be excluded under the Australian Consumer Law. You are entitled to a replacement or refund for a major failure and for compensation for any other reasonably foreseeable loss or damage. You are also entitled to have the goods repaired or replaced if the goods fail to be of acceptable quality and the failure does not amount to a major failure.

This warranty does not cover:

1. Claim/s as a result of normal wear and tear or of any modifications and / or alterations to the product in any shape or form.
2. Claim/s as a result of non-compliance of the assembly, service and operating instructions and/or any unfit or improper use.
3. Any expenses incurred in the process of making the claim.

Note: For lamps sold in Australia, warranty services are provided by Hella Australia Pty Ltd., 4 Hargrave Place, Mentone, Victoria, 3194 Australia. Customer Service 1800 061 729 email: custservice@hella.com https://www.hella.com/hella-au/assets/media_global/IAM_Statement_of_Warranty.pdf

For general comments about Hella marine products please email techfeedback@hellamarine.com

Garantie

Herzlichen Glückwunsch! Das von Ihnen erworbene Qualitätsprodukt kommt von HELLA, einem der führenden Hersteller von Beleuchtungssystemen weltweit, und ist mit einer Garantie von 5 Jahren ausgestattet. Diese deckt Fehler in Materialien, Komponenten und Verarbeitung ab und gilt ab Kaufdatum.

In dem unwahrscheinlichen Fall, dass ein Produkt tatsächlich fehlerhaft ist und ein Garantiefall vorliegt, wird HELLA Ihr Produkt nach eigenem Ermessen reparieren, ersetzen oder den Kaufpreis zurückerstatten.

Garantieleistungen können durch Rücksendung der Ware innerhalb der Garantiezeit an den HELLA-Händler, bei dem das Produkt ursprünglich gekauft wurde, erhalten werden.

Diese Garantie gilt zusätzlich zu allen anderen Rechten oder Rechtsmitteln, die dem Verbraucher im Rahmen einer lokalen Gesetzgebung in Bezug auf die Bereitstellung von Waren oder Dienstleistung zur Verfügung stehen und schließt diese nicht aus.

Diese Garantie gilt nicht für:

1. Ansprüche, die aus normalem Verschleiß des Produktes oder etwaigen Änderungen oder Modifikationen am Produkt in irgendeiner Form entstehen.
2. Ansprüche, die als Folge aus Nichteinhaltung der Montage-, Service-, oder Bedienungsanleitung oder durch unsachgemäßen Gebrauch entstehen.
3. Jegliche Kosten, die durch Inanspruchnahme der Garantie entstehen.

Wenn Sie Fragen oder Anmerkungen zu HELLA Produkten haben, kontaktieren Sie uns bitte per E-Mail: techfeedback@hellamarine.com

Garantie

Félicitations! Le produit que vous venez d'acquérir est conçu et fabriqué par HELLA, l'un des premiers fabricants mondiaux d'éclairage. Ce produit est couvert par une garantie de 5 ans à partir de la date d'achat par l'utilisateur final, cette garantie couvrant tout défaut lié à la fabrication, aux matériaux ou aux composants utilisés.

Dans l'éventualité peu probable que où rencontrez un cas avéré de garantie sur le produit acheté, HELLA pourra, à sa discrétion, soit réparer, soit remplacer le produit ou encore rembourser celui-ci à hauteur de sa valeur d'achat.

Pour toute demande de prise en charge d'un produit sous garantie, veuillez retourner celui-ci dans les délais impartis auprès du revendeur HELLA où l'achat a été effectué.

Cette garantie s'applique en complément et ne s'oppose pas à tous autres droits ou recours dont le consommateur pourrait bénéficier au terme de la législation locale en vigueur relative à la prestation de biens ou de services.

La garantie ne couvre pas:

1. les réclamations découlant d'une usure normale du produit ou faisant suite à toute modification ou altération du produit sous quelque forme que ce soit.
2. toute réclamation résultant du non-respect des instructions de montage, d'entretien ou d'utilisation ou encore d'un usage inadapté ou détourné du produit.
3. tout frais engendrés par la demande de prise en charge.

Pour tout commentaire ou suggestion sur les produits HELLA, nous vous invitons à nous contacter par email: techfeedback@hellamarine.com