



ULTRAFLEX CONTROL SYSTEMS s.r.l.



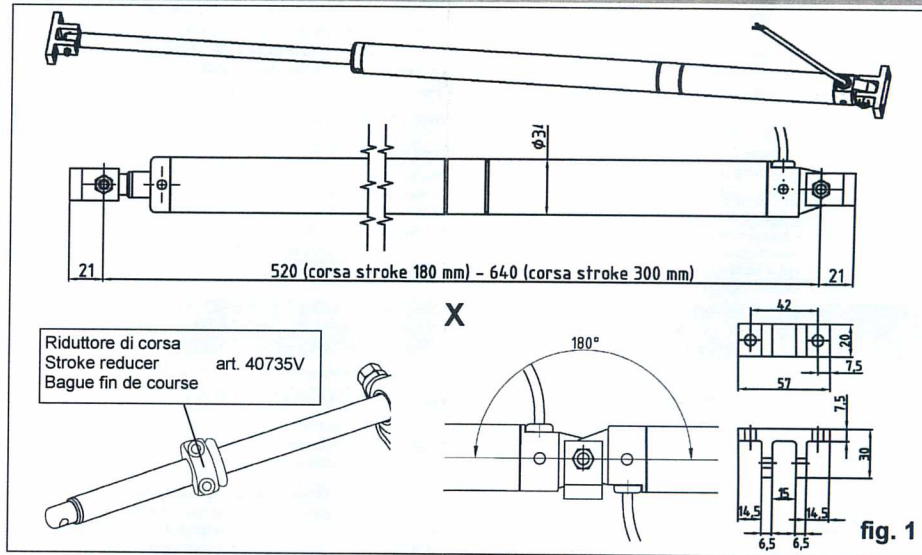
Via XXV Aprile 45 - 16012 BUSALLA (GE) - ITALY
 Vendite Italia: Tel. +39 010 9768234 - Fax +39 010 9768233
 Export: Tel. (+39 010) 9768232 - Fax (+39 010) 9768233
<http://www.ultraflexgroup.it/ucs> e-mail: ucs@ultraflexgroup.it

- I MANUALE D'USO
- GB USER MANUAL
- F MANUEL POUR L'EMPLOI

ATTUATORE ELETTRICO LINEARE
 ELECTRIC LINEAR ACTUATOR
 VERIN ELECTRIQUE

ULYSSES

- T DATI TECNICI
- GB SPECIFICATIONS
- F DONNES TECHNIQUES



I	GB	F	ULYSSES 1812 Part No 40924Q	ULYSSES 1824 Part No 40926S	ULYSSES 3012 Part No 40925R	ULYSSES 3024 Part No 40927T
Dati tecnici	Specifications	Données techniques				
Alimentazione	Voltage supply	Alimentation	12 Vdc -10%+30%	24 Vdc -10%+30%	12 Vdc -10%+30%	24 Vdc -10%+30%
Assorbimento nominale	Nominal current absorption	Courant absorbé	2 A	1 A	2 A	1 A
Corsa	Stroke	Course	180 mm (7")	180 mm (7")	300 mm (12")	300 mm (12")
Forza in spinta	Force in push action	Force en poussée	650 N (144 lbs)	650 N (144 lbs)	650 N (144 lbs)	650 N (144 lbs)
Grado di protezione	Protection class	Protection	IP 65	IP 65	IP 65	IP 65
Velocità con carico	Speed with load	Vitesse avec charge	4 mm/sec	6 mm/sec	4 mm/sec	6 mm/sec
Lunghezza (X)	Length (X)	Longueur (X)	520 mm (20.5")	520 mm (20.5")	640 mm (25.2")	640 mm (25.2")
Fine corsa elettronici	Electronic end-stroke	Fin de course électroniques	•	•	•	•
Protezione elettronica	Electronic protection	Protection électronique	•	•	•	•

INFORMAZIONI GENERALI
GENERAL INFORMATION
INFORMATIONS GENERALES

	Informazioni Information Informations		Pericolo di danno alle persone causato da elettricità Danger for persons due to electricity Danger aux personnes dues à l'électricité		Attenzione Warning Attention
	Pericolo di danneggiamento attuatori/ineletta Danger of damaging of actuators/window Danger of endommager de actionneur/électrifié		Pericolo di danno alle parti, crushing... Danger aux personnes (chocs, écrasement...)		

Queste istruzioni contengono informazioni importanti per la sicurezza e devono essere consegnate al proprietario dell'imbarcazione

- Leggere attentamente queste istruzioni prima di procedere al montaggio.
- Un'applicazione scorretta o un improprio montaggio possono causare la perdita della funzionalità del sistema con conseguenti danni a cose ed/o persone.
- Per i particolari non forniti, si raccomanda comunque di seguire le caratteristiche tecniche consigliate.
- La Società produttrice UCS - Ultraflex Control Systems srl, non accetta alcuna responsabilità per le installazioni in cui non vengano seguite le istruzioni di montaggio o siano state utilizzate parti di ricambio non originali.

DESCRIZIONE PRODOTTO ED USO RACCOMANDATO

• Gli attuatori ULYSSES sono stati progettati per l'utilizzo nella nautica da diporto per l'apertura e la chiusura anche parziale dei portellone del vano motore, dei gavoni, dei boccaporti, ecc.

• Gli attuatori ULYSSES sono resistenti alle infiltrazioni d'acqua ma non sono stati prodotti per lavorare immersi.

• L'attuatore è progettato solo per installazione singola.

- NOTE SULL'ATTUATORE**
1. Attuatore:
 - diametro esterno: 34 mm
 - lunghezza (X) in posizione di chiusura: 515-635 mm
 - n° 2 staffe di fissaggio complete di n° 2 bulloni
 - il brandeggio massimo consentito all'attuatore è di 180°
 2. Cavo elettrico dell'attuatore:
 - l'attuatore viene fornito con 1,5 metri di cavo a due poli da 0,5 mm² di sezione (per l'alimentazione e il comando).
 3. Pulsante unipolare (o commutatore) a molla con zero centrale: (non fornito).
 - Attenzione: non usare pulsanti che permettano di aprire/chiusure l'attuatore senza la pressione costante del pulsante stesso.
 4. Cavo di alimentazione batteria (non fornito):
 5. Fusibile (non fornito):

- 6-7. Alimentazione (batteria o alimentatore) e comando:
 - Per attuatori a 12V: 12 VDC -10% +30% 2 A minimo
 - Per attuatori a 24V: 24V DC -10% +30% 1 A minimo
- Attenzione:** i reletti indicati in fig. 4 devono avere contatti da 5 A (non forniti).

INSTALLAZIONE (tabella B e figg. 2-3)

- Utilizzare la relazione in **tabella B** per calcolare la forza massima (Fmax) richiesta all'attuatore, in relazione alle caratteristiche dell'elemento mobile (portellone) e alle posizioni di fissaggio dell'attuatore stesso.
- Attenzione:** Carico max di lavoro (Fmax) per l'attuatore: 650 N.
- Fissare lo staffe all'elemento mobile (portellone) e a un punto fisso di reazione (ad es. parete del vano motore).
- Attenzione:** Per garantire la totale chiusura del portellone maggiorare la quota X di circa 10 mm (figg. 2-3).
 Curare con particolare attenzione l'allineamento delle due staffe di fissaggio per evitare carichi trasversali.
 Verificare che l'oscillazione dell'attuatore rientri nei valori consentiti (max 180°).

AVVERTENZE PER LA SICUREZZA

- Gli attuatori devono essere installati da personale qualificato.
- Prima di procedere all'installazione verificare che:
 - le prestazioni dell'attuatore siano adeguate all'applicazione prevista
 - i profili e gli accessori del portellone siano adeguatamente dimensionati per le sollecitazioni prodotte dall'attuatore
 - gli impianti elettrici esistenti siano conformi alle norme vigenti
 - l'alimentazione elettrica abbia le caratteristiche indicate nei dati tecnici dell'attuatore
- Verificare che il cavo di alimentazione non sia sollecitato durante il funzionamento.
- Durante le operazioni di montaggio e smontaggio dell'attuatore adottare opportuni accorgimenti per prevenire chiusure accidentali del portellone che possono determinare lesioni alle persone (urto - schiacciamento - taglio - cesamamento).

- Controllare visivamente almeno una volta all'anno che il cavo di alimentazione non sia danneggiato e non siano presenti altri segni di usura.
- **Non effettuare interventi sull'attuatore, non aprire o smontare parti dell'attuatore. In caso di anomalia o cavo danneggiato rivolgersi a "UCS - Ultraflex Control Systems srl"**

COLLEGAMENTI ELETTRICI (fig. 4)

- Effettuare i collegamenti elettrici secondo gli schemi di fig. 4.
- **Attenzione:** Verificare la correttezza dei collegamenti elettrici.
- Collegare l'alimentazione elettrica e verificarne il corretto funzionamento.

Problema: L'attuatore non apre.
Soluzione: Il cablaggio elettrico è errato?
 L'alimentazione è insufficiente?
 Il fusibile è saltato?
 Il peso del portellone è eccessivo per l'attuatore nella posizione in cui è montato. Spostare l'attuatore rispetto alle cerniere del portellone in modo da sfruttare al massimo la forza (vedere Tab. B).
 NOTA: l'acqua ferma sul portellone può aggiungere un carico non indifferente al peso proprio del portellone e impedire una apertura che in una altra occasione, senza il carico acqua, era avvenuta regolarmente.

CONDIZIONI DI GARANZIA

La Società Ultraflex Control Systems S.r.l. garantisce che i suoi prodotti sono costruiti a regola d'arte e che sono privi di difetti di fabbricazione e di materiali.

Questa garanzia è valida per un periodo di due anni, decorrenti dalla data di fabbricazione dei prodotti ed è limitata alla sostituzione o riparazione gratuita del pezzo che, entro il termine suddetto, ci sarà restituito in porto franco e che risulterà essere effettivamente difettoso nei materiali o nella fabbricazione.

È escluso dalla garanzia ogni e qualsiasi altro danno diretto o indiretto.

In particolare è escluso dalla garanzia e da qualsiasi nostra responsabilità (tranne quella di sostituire o riparare, nei termini e alle condizioni suddette, i pezzi difettosi) il malfunzionamento dei nostri prodotti qualora il loro mancato o difettoso funzionamento sia attribuibile ad un'errata installazione o ad un uso negligente o improprio.

CORRETTO SMALTIMENTO DEL PRODOTTO

Il corretto smaltimento delle apparecchiature obsolete contribuisce a prevenire possibili conseguenze negative sull'ambiente.

GB

The following instructions contain important safety information and must be forwarded to the owner of the boat

- Please read very carefully these instructions before installation.
 - Improper use or incorrect installation may cause faulty operation, which could result in subsequent damage to property and/or injury to persons.
 - For "not supply object" we recommend anyway to follow advised technical particulars.
 - The Manufacturer, UCS - Ultraflex Control Systems srl, does not accept responsibilities for wrong applications and/or installations where installation instructions have't been followed or non-original spare parts have been used.
- PRODUCT DESCRIPTION AND RECOMMENDED UTILIZATION**

• ULYSSES electromechanical hatch lifting is been designed for marine pleasure boats and allow opening and closing of engine compartments, hatchways, etc.

• ULYSSES is water resistant, but are not intended to be submerged.

• The actuator is been projected only for single application.

NOTES ON THE ACTUATOR

1. Actuator:
 - Outside diameter: 34 mm (1.37")
 - Length (X) in closed position: 515-635 mm (20.3"-25.0")
 - n° 2 mounting brackets and pins.
 - the rear bracket allows a 180° oscillation range of the actuator.
 2. Actuator voltage supply cable:
 - the actuator is supplied with 1,5 m (5 ft) of two-core cable with a section of 0,5 mm² (for voltage supply and for command).
- Warning:** in case the 2 poles of the voltage supply cable (REF 2) need to be extended, do not substitute the existing harness.
- Make a junction using a cable having a section of 1,5 mm².
3. position change-over centre of momentary 2 sides: (not supplied).
Warning: use a momentary switch only! Do not use a switch that allows the operator to lower or raise the hatch actuator without constantly depressing the switch.
 4. Battery voltage supply cable (not supplied)
 5. Delayed fuse (not supplied):
 for the installation of the actuator is suggested to protect the wiring harness with a 2 A delayed fuse for the 24V actuator and 3,15 A for the 12V.

- 6-7. Voltage supply (battery or power supply) and command:
 - For 12V actuator: 12 VDC -10% +30% 2 A minimum
 - For 24V actuator: 24V DC -10% +30% 1 A minimum

⚠ Warning: The relays contacts in fig. 4 must withstand 5 A DC continuous current (not supplied).

⚠ INSTALLATION (table B and fig. 2-3)
The equation in **table B** identifies the maximum strength (in Newton) required to raise the hatch lifter, given the features of the hatch and the position of the fixing brackets.

⚠ Warning: maximum load (Fmax) for actuator is 650 N (144 lbs) under thrust
• Attach the connector and the rear joint respectively to the moving element (hatch) and to a fixed point of reaction (for example the engine room wall).

⚠ Attach the Electromechanical hatch lifter to the brackets with the pins supplied.

⚠ Warning: to guarantee the total closing of the hatch increase the X length for about 10 mm (fig. 2-3).
Make sure the two fixing brackets are lined up to avoid transversal load.

Verify the oscillation range of the actuator: it is within the allowed values (max 180°).

SAFETY NOTICES

• The actuator shall be installed by qualified technicians.

• Prior to installation make sure that:

- the actuator performances comply with the estimated application
 - hatch profiles and fittings are suitable to the stresses caused by the actuator
 - the existing electric systems comply with the regulators in force
 - power supply features are those indicated in the actuator specifications
- When lowering the hatch actuator, make sure that there are no obstructions (power cords, etc.) and that there is no one near the hatch that could be injured while the hatch is being closed
- When assembling and disassembling the actuator, take proper precautions to avoid accidental closing of the window which might cause injuries to people (impact-squashing-cutting-streaming).
- At least once a year, check at sight for damages or wear in the supply cable.
- The hatch actuator is not intended for use on companionway doors or any other areas where persons may be obstructed from a rapid evacuation from the vessel for any reason.
- Do not carry out any intervention on the actuator, do not remove or disassemble parts of the actuator. In case of malfunction or damaged cable contact UCS Ultratex Control Systems srl.

ELECTRICAL CONNECTION (fig. 4)

• Connect the voltage supply following the diagrams on fig. 4.

⚠ Warning: Check the accuracy and solidity of all electrical connections.

• Connect the power supply and check the operation.

TROUBLE SHOOTING

⚠ Problem: Hatch will not open.

⚠ Wiring connections are incorrect.

⚠ Power supply is insufficient?

⚠ In line fuse is blown.

⚠ Hatch exceeds lifting capacity of the hatch actuator. See the above solution.

⚠ Note: Water logged cushions add significant weight to the hatch and may stop the hatch actuator from opening a hatch that opened previously.

GUARANTEE CONDITIONS AND EXCLUSIONS

Our products are guaranteed, for a period of two years from the manufacture date, against defects in material and workmanship. Alleged defective products returned, freight prepaid, within the above said term, will be repaired or replaced at our option, free of charge, if found effectively below our quality standards.

This guarantee does not cover other claims for direct or indirect damage. In particular, we decline liability and exclude guarantee (except for what stated above) if improper installation or misuse should result in the failure of our products.

This guarantee does not cover our products if they are used for racing purposes.

CORRECT DISPOSAL OF THIS PRODUCT

The correct disposal of your old appliance will help prevent potential negative consequences for the environment.

F Ces instructions contiennent des informations importantes pour la sécurité et doivent être remises au propriétaire de l'embarcation.

- Lire attentivement ces instructions avant de procéder à l'installation.
- Une application incorrecte ou une installation imparfaite peuvent empêcher le bon fonctionnement du système et provoquer ainsi des dommages à des choses et/ou à des personnes.
- Pour les objets "pas fournis" nous recommandons en tout cas de respecter les caractéristiques techniques conseillées.
- La Société Ultratex, UCS – Ultratex Control Systems srl, décline toute responsabilité concernant les installations dans lesquelles ces instructions n'ont pas été respectées ou des pièces de rechange non originales auraient été utilisées.
- DESCRIPTION DU PRODUIT ET UTILISATION RECOMMANDÉE
- Les vétrins ULYSSES sont été conçus pour une utilisation dans la navigation de plaisance pour l'ouverture et la fermeture des sabords de la salle moteur, des coqueurs, des écoulées, etc.
- Les vétrins ULYSSES sont résistants aux infiltrations d'eau mais ils n'ont pas été produits pour travailler immergés.
- Le vétrin est conçu pour installation singulière seulement.

NOTES SUR L'ACTIONNEUR

1. Actionneur:
 - Diamètre externe: 48 mm
 - Longueur X (tige totalement à l'intérieur du vétrin): 515-635 mm.
 - n° 2 étriers de fixation (séparés de l'actionneur), ainsi que leurs boulons.
 - l'angle max. de rotation que l'actionneur peut effectuer est de 180°.
2. Câble électrique de l'actionneur:
 - le vétrin est fourni avec 1,5 mètres de câble avec 2 conducteurs avec superficie de coupe de 0,5 mm² (pour l'alimentation et commande).

⚠ Attention: dans le cas où il serait nécessaire allonger le câble, ne pas remplacer le câble existant mais effectuer une connexion sur les deux conducteurs avec câble de coupe de 1,5 mm²

3. Boulon ou commutateur unipolaire avec contact instantané et off centrale: (pas fourni)

⚠ Attention: utilisez seulement un bouton momentané! N'utilisez pas un bouton qui permet à l'opérateur de basser ou élever l'actionneur du sabord sans déprimer constamment le bouton.

4. Câble d'alimentation batterie: (pas fourni): voir **tableau A**.

5. Fusible (pas fourni):

pour la mise en service on conseille de protéger la ligne d'alimentation par un fusible retardé de 2 A (type 24 V) ou de 3,15 A (type 12 V).

6-7. Alimentation (batterie ou alimentateur) et commande:

- En cas d'installation d'un actionneur 12 V: 12 Vdc -10% +30%, 2 A minimum.

- En cas d'installation d'un actionneur 24 V: 24 Vdc -10% +30%, 1 A minimum.

⚠ Attention: les contacts des relais (pas fournis) dont au schéma fig. 4 doivent être de 5 A.

INSTALLATION (tableau B et fig. 2-3)

• Utiliser l'équation en **tableau B** au but de calculer l'effort maxime du vétrin en rapport aux caractéristiques du sabord et aux positions de travail du vétrin.

⚠ Attention: charge max. de travail pour actionneur: 650 N.

• Fixer les étriers au sabord et à un point fixe de réaction (par ex. le mur de la salle moteur).

• Fixer l'actionneur aux étriers avec les chevilles et goupilles livrées.

⚠ Attention: pour garantir la fermeture totale du sabord, ajouter 10 mm au chiffre X (fig. 2 et 3).

Il faut avoir une attention particulière à l'alignement des deux étriers pour éviter tout charge transversal.

Vérifier que l'oscillation de l'actionneur rentre dans le cadre des valeurs consenties (max 180°).

AVERTISSEMENTS DE SÉCURITÉ

- L'installation doit être faite par personnel qualifié.
- Avant de procéder au montage, contrôler que:
 - les performances de l'actionneur sont bien conformes à l'application prévue
 - les profils et les accessoires du sabord sont correctement dimensionnés pour supporter les contraintes produites par l'actionneur
 - les installations électriques existantes sont bien conformes aux normes en vigueur
 - les caractéristiques de l'alimentation électrique correspondent à celles qui sont indiquées dans les données techniques de l'actionneur.
- Vérifier que le câble d'alimentation ne soit pas sollicité pendant le fonctionnement.
- Lors des opérations de montage et démontage de l'actionneur, adopter des mesures adéquates pour prévenir toute fermeture accidentelle du sabord pouvant provoquer des lésions aux personnes (heurt - écrasement - coupure - cisaillement).
- Contrôler visuellement, au moins une fois par an, que le câble d'alimentation n'est pas endommagé et qu'il ne présente aucun autre signe d'usure.

⚠ Ne pas intervenir sur l'actionneur ni l'ouvrir ou en démonter des parties: en cas d'anomalies ou câble endommagé, s'adresser à UCS - Ultratex Control Systems srl.

CONNEXIONS ÉLECTRIQUES (fig. 4)

• Effectuer le branchement électrique en suivant les schémas de fig. 4.

⚠ Attention: vérifier que les connexions électriques sont correctement effectuées.

• Brancher l'alimentation électrique et vérifier le fonctionnement.

SOLUTION DES PROBLÈMES

⚠ Problème: Le vétrin n'ouvre pas.

⚠ Solution: Est-ce que le branchement électrique est erré?

⚠ Est-ce que le fusible est insuffisant?

⚠ Le poids du sabord est excessif pour le vétrin dans la position dans laquelle il est monté. Déplacer le vétrin respecte aux caractéristiques du sabord de façon à exploiter la force au maximum (voir Tab. B).

⚠ NOTE: l'eau arrêtée sur le sabord peut ajouter une charge pas indifférente au propre poids du sabord et empêcher une ouverture que dans une autre occasion, sans la charge eau était régulièrement arrivée.

CONDITIONS DE GARANTIE

La Société Ultratex Control Systems S.r.l. garantit que ses produits sont fabriqués dans les règles de l'art et qu'ils sont exempts de vices de fabrication et de matériel. Cette garantie est valable pendant une période de deux ans à partir de la date de fabrication des produits. Elle est limitée au remplacement ou à la réparation gratuite de la pièce défectueuse qui, dans le délai

suspenzioné, doit être rebouronné franco de port pour la vérification de l'effective présence de vices de matériau ou/et de fabrication.
 Tout autre dommage direct ou indirect est exclu de la garantie.
 En particulier, la garantie ne s'applique pas, et nous déclinons toute responsabilité (sauf le remplacement ou la réparation, dans les délais et aux conditions indiqués, des pièces défectueuses), en cas de fonctionnement incorrect de nos produits quand leur fonctionnement manqué ou défectueux est attribuable à une installation incorrecte ou à une utilisation négligente ou incorrecte.
COMMENT ELIMINER CE PRODUIT
 Une élimination conforme aux instructions aidera à réduire les conséquences négatives et risques éventuels pour l'environnement.

TABELLA "B": CALCOLO DELLA FORZA NECESSARIA (Fmax)
 TABLE "B": CALCULATION OF THE NECESSARY STRENGTH (Fmax)
 TABLEAU "B": CALCULER LA FORCE NECESSAIRE (Fmax)

Valori di K per rapporto c/a compreso tra 0 e 0,5 (per c/a > 0,5 utilizzare K=1)
 Values of K if the ratio c/a is included between 0 and 0,5 (if c/a > 0,5 use K=1)
 Valeurs du coefficient K en cas de rapport c/a compris entre 0 et 0,5 (si c/a > 0,5 utiliser K=1)

		b/d															
		0.1	0.15	0.2	0.3	0.4	0.5	1.0	2.0	3.0	4.0	5.0	6.0	7.0	8.0	9.0	10.0
c/a	0.1	1.09	1.14	1.17	1.24	1.30	1.34	1.41	1.34	1.26	1.21	1.17	1.15	1.13	1.11	1.10	1.08
	1.00	1.01	1.04	1.04	1.09	1.13	1.16	1.23	1.16	1.10	1.08	1.04	1.02	1.01	1.00	1.00	1.00
0.2	1.00	1.00	1.00	1.03	1.06	1.10	1.16	1.10	1.04	1.01	1.00	1.00	1.00	1.00	1.00	1.00	1.00
	1.00	1.00	1.00	1.00	1.03	1.06	1.12	1.06	1.01	1.00	1.00	1.00	1.00	1.00	1.00	1.00	1.00
0.4	1.00	1.00	1.00	1.00	1.00	1.03	1.10	1.03	1.00	1.00	1.00	1.00	1.00	1.00	1.00	1.00	1.00
	1.00	1.00	1.00	1.00	1.00	1.01	1.08	1.01	1.00	1.00	1.00	1.00	1.00	1.00	1.00	1.00	1.00

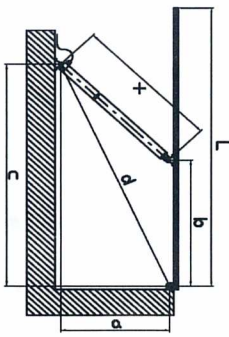


fig. 2

$$F_{max} (N) = \frac{P \cdot L}{2} \cdot \frac{1}{b} \cdot \frac{1}{a} \cdot X \cdot K$$

Fmax = forza massima necessaria (in Newton)
 Fmax = maximum strength (in Newton)
 Fmax = majeure force (en Newton)

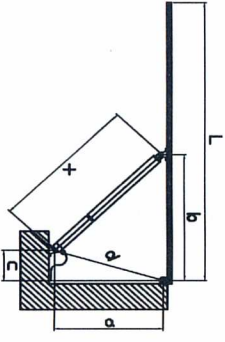
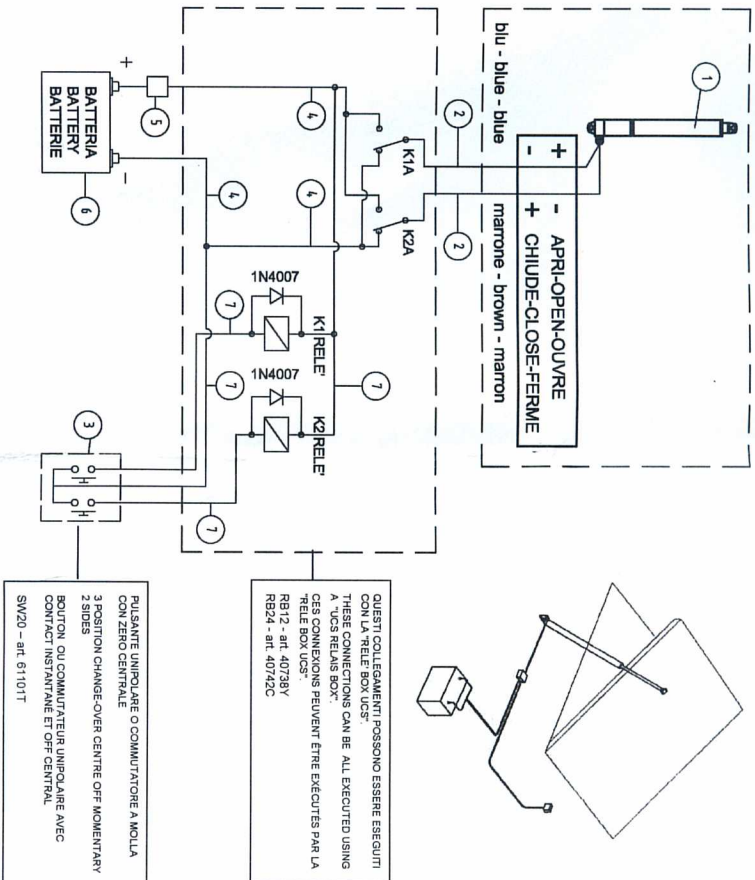


fig. 3

P = peso del portellone (in Newton)
 P = weight of the hatch (in Newton)
 P = poids du sabord (en Newton)

SCHEMA DI COLLEGAMENTO ELETTRICO CONSIGLIATO PER UN ATTUATORE
 ELECTRICAL CONNECTION SUGGESTED FOR SINGLE HATCH LIFTING SYSTEM
 BRANCHEMENT ELECTRIQUE CONSEILLE AVEC UN SEUL ACTIONNEUR



QUESTI COLLEGAMENTI POSSONO ESSERE ESEGUITI CON LA "RELIE" BOX UCS.
 THESE CONNECTIONS CAN BE ALL EXECUTED USING A "UCS RELIUS BOX".
 CES CONNEXIONS PEUVENT ETRE EXECUTES PAR LA RELIE BOX UCS.
 RB12 - art. 40738Y
 RB24 - art. 40742C

PULSANTE UNIPOLARE O COMUTATORE A MOLLA CON ZERO CENTRALE
 3 POSITION CHANGE-OVER CENTRE OFF MOMENTARY 2 SIDES
 BOUTON OU COMUTATEUR UNIPOLAIRE AVEC CONTACT INSTANTANE ET OFF CENTRAL
 SM20 - art. 61101T

fig. 4