

BOILER TERMOINOX

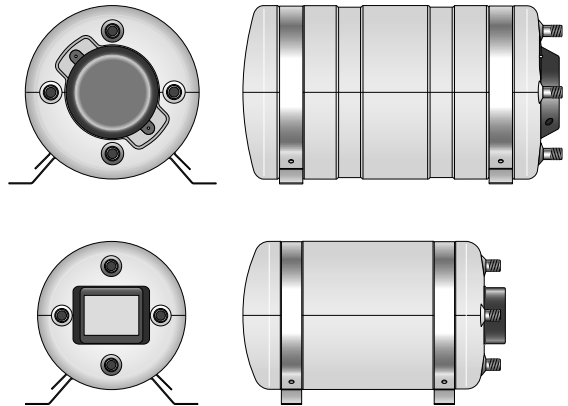
B0 20 UT

B0 22 UT

B0 30 UT

B0 40 UT

B0 60 UT



IT	Manuale d'uso
GB	User's Manual
FR	Manuel de l'utilisateur
DE	Benutzerhandbuch
ES	Manual del usuario
PT	Manual de uso
SE	Bruksanvisning
NL	Handleiding

BOILER TERMOINOX
TERMOINOX WATER HEATER
CHAUFFE-EAU TERMOINOX
BOILER TERMOINOX
CALENTADOR TERMOINOX
AQUECEDOR TERMOINOX
VATTENVÄRMARE TERMOINOX
BOILER TERMOINOX



IT	INDICE	Pag. 4 Pag. 5 Pag. 6 Pag. 7 Pag. 8/9	Caratteristiche tecniche Installazione Schema di collegamento Uso - Avvertenze importanti Manutenzione
-----------	---------------	--	--

GB	INDEX	Pag. 10 Pag. 11 Pag. 12 Pag. 13 Pag. 14/15	Technical data Installation Connection diagram Usage Maintenance
-----------	--------------	--	--

FR	SOMMAIRE	Pag. 16 Pag. 17 Pag. 18 Pag. 19 Pag. 20/21	Caractéristiques techniques Installation Schema de cablage Utilisation Entretien
-----------	-----------------	--	--

DE	INHALTSANGABE	Seite 22 Seite 23 Seite 24 Seite 25 Seite 26/27	Technische Eigenschaften Montage Anschlussplan Gebrauch Wartung
-----------	----------------------	---	---

ES	INDICE	Pág. 28 Pág. 29 Pág. 30 Pág. 31 Pág. 32/33	Características técnicas Instalación Esquema de montaje Uso Mantenimiento
-----------	---------------	--	---

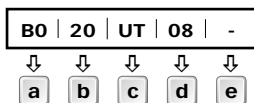
PT	ÍNDICE	Pág. 34 Pág. 35 Pág. 36 Pág. 37 Pág. 38/39	Características técnicas Instalação Esquema de conexão Uso Manutenção
-----------	---------------	--	---

SE	INNEHÅLLSFÖRTECKNING	Sid. 40 Sid. 41 Sid. 42 Sid. 43 Sid. 44/45	Tekniska egenskaper Installation Kopplingsschema Användning Underhållsarbete
-----------	-----------------------------	--	--

NL	INDEX	Pag. 46 Pag. 47 Pag. 48 Pag. 49 Pag. 50/51	Technische eigenschappen Installatie Aansluitingsschema Gebruik Onderhoud
-----------	--------------	--	---

COME SI LEGGE IL MODELLO DEL BOILER:

ESEMPIO: B020UT08



<p>a</p> <p>Nome del prodotto: [B0] = Boiler Sigmar</p>	<p>b</p> <p>Capacità del serbatoio: [20] = 20 litri [22] = 22 litri [30] = 30 litri [40] = 40 litri [60] = 60 litri</p>	<p>c</p> <p>Modello: [UT] = Terminoiox</p>	<p>d</p> <p>Potenza della resistenza elettrica: [08] = 800 W [01] = 1200 W</p>	<p>e</p> <p>Tensione resistenza elettrica (se installata): [-] = 220 Vac [L] = 110 vac</p>
---	---	--	--	--

MODELLO	B020UT	B022UT	B030UT	B040UT	B060UT
CAPACITÀ SERBATOIO	20 L	22 L	30 L	40 L	60 L
Unità di misura: L (U.S gal) = Litro (USA gallone)	(5.3 gal)	(5.8 gal)	(7.9 gal)	(10.6 gal)	(15.8 gal)
Materiale serbatoio	Acciaio inox				
Isolante termico	Poliuretano espanso rigido a cellule chiuse				
Materiale rivestimento esterno	Poliuretano espanso rigido a cellule chiuse				
Pressione serbatoio durante collaudo	500 kPa ⁽¹⁾				
Pressione massima d'esercizio	500 kPa ⁽¹⁾				
Tensione elemento riscaldante	220 Vac ± 10% (110 Vac ± 10%)				
Potenza elemento riscaldante	800W (modello 08) - 1200 W (modello 01)				
Diametro raccordi	1/2"				
Peso ⁽²⁾	7 kg (15.4 lb)	6,3 kg (13.9 lb)	8,2 kg (18.0 lb)	9,2 kg (20.3 lb)	11,6 kg (25.6 lb)

⁽¹⁾ 1 Bar = 100 kPa⁽²⁾ Peso a vuoto

Quick® si riserva il diritto di apportare modifiche alle caratteristiche tecniche dell'apparecchio e al contenuto di questo manuale senza alcun preavviso. In caso di discordanze o eventuali errori tra il testo tradotto e quello originario in italiano, fare riferimento al testo italiano o inglese. Questo dispositivo è stato progettato e realizzato per essere utilizzato su imbarcazioni da diporto. Non è consentito un utilizzo differente senza autorizzazione scritta da parte della società Quick®.

BOILER NAUTICO

La lunga esperienza maturata nel settore della nautica ci ha permesso di sviluppare una serie di boiler con caratteristiche innovative rispetto allo standard di mercato.

I vantaggi che i boiler nautici Sigmar Marine offrono sono:

- elevata qualità dei materiali che garantiscono lunga durata e resistenza.
- Scambiatore di calore dotato di notevole superficie di scambio.
- Possibilità di produrre acqua calda anche con la resistenza elettrica, completa di termostato di sicurezza regolabile (nei modelli provvisti).
- Valvola di sicurezza e di ritegno che permette di scaricare l'acqua del boiler in caso di inutilizzo.
- Pratica installazione su piano.

BEFORE USING THE WATER HEATER READ CAREFULLY THIS INSTRUCTION MANUAL. IF IN DOUBT, PLEASE CONTACT THE NEAREST SIGMAR MARINE.



ATTENZIONE: utilizzare il boiler solo per le applicazioni descritte in questo manuale. Non utilizzare questo apparecchio per altri tipi di operazioni. Quick non si assume alcuna responsabilità per i danni diretti o indiretti causati da un uso improprio dell'apparecchio.

LA CONFEZIONE CONTIENE: boiler - manuale d'uso - condizioni di garanzia.

AMBIENTE DI INSTALLAZIONE

Il boiler deve essere montato in un luogo asciutto e ben ventilato. Questa precauzione si rende necessaria, anche se il boiler è costruito con materiali resistenti all'ambiente marino, vista la presenza di dispositivi elettrici (nei modelli provvisti). Inoltre l'installazione in ambienti non aerati potrebbe causare fenomeni di condensa; la condensa può essere scambiata per una perdita che in realtà non esiste.

INSTALLAZIONE

- Applicare le fasce (10) al serbatoio utilizzando le viterie fornite a corredo (12, 13, 14, 15).
- Fissare il boiler su piano, parete o piano inclinato come indicato in figura 1 utilizzando supporti idonei al peso del boiler ed al tipo di piano o parete a disposizione per l'installazione.



ATTENZIONE: il peso del boiler indicato nelle caratteristiche tecniche è a vuoto. Per il peso a pieno carico aggiungere al peso a vuoto il peso della massa d'acqua contenuta (1 litro d'acqua corrisponde di circa ad 1 Kg. / 2,2 lb).

- Effettuare gli allacciamenti idraulici relativi all'entrata ed uscita dell'acqua sanitaria ed al circuito di raffreddamento del motore allo scambiatore di calore come da figura 2. Rendere più corto possibile il collegamento fra il circuito di raffreddamento del motore e lo scambiatore del boiler.



ATTENZIONE: il tubo di scarico della sovrappressioni deve essere posizionato in pendenza continua verso il basso ed in luogo protetto dalla formazione di ghiaccio.



ATTENZIONE: l'acqua può gocciolare dal tubo di scarico del dispositivo contro le sovrappressioni e questo tubo deve essere lasciato aperto all'atmosfera.

FIG.1

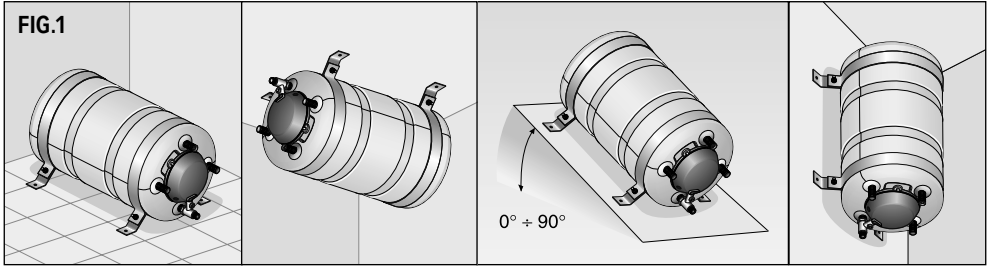


FIG.2

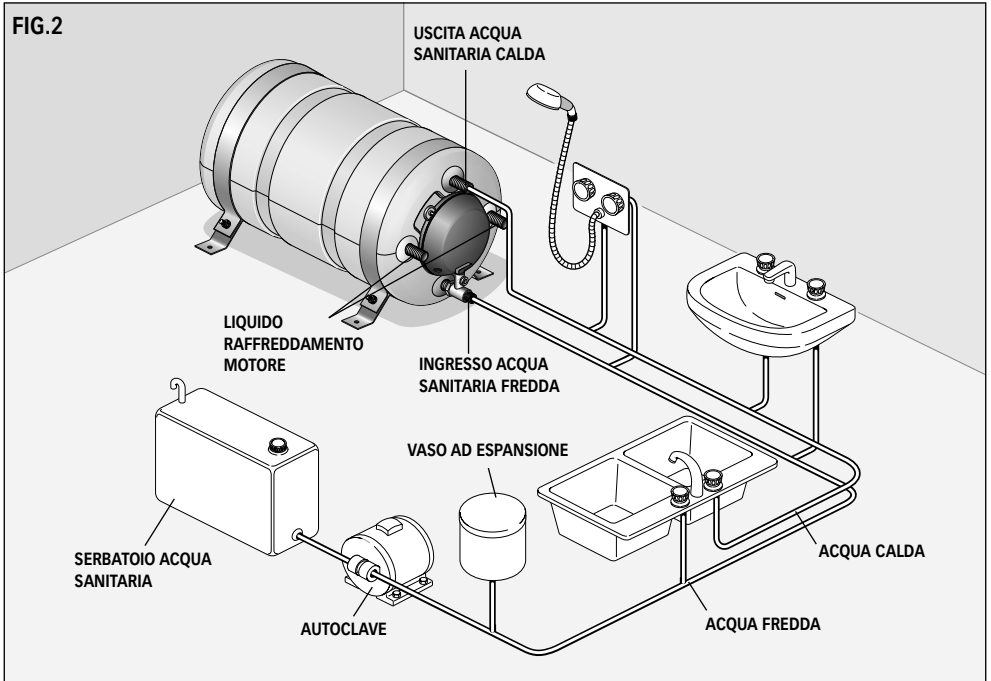
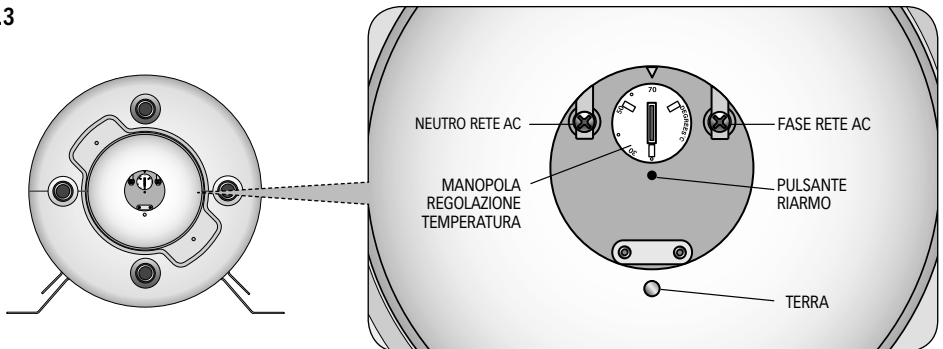


FIG.3





ATTENZIONE: seguire le istruzioni del fabbricante del motore per il prelievo del liquido di raffreddamento da inviare allo scambiatore del boiler.

- Aprire i rubinetti dell'acqua calda dei lavandini e avviare l'autoclave. In questo modo viene fatta defluire l'aria presente all'interno del boiler e nelle tubature. Chiudere i rubinetti non appena comincia ad uscire solamente acqua.
- Verificare che non vi siano perdite dai raccordi.

ALIMENTAZIONE ELETTRICA DELL'APPARECCHIO

L'apparecchio non è dotato del cavo di alimentazione per la rete AC. Per i collegamenti alla rete AC vedere figura 3. Prima di alimentare il boiler accertarsi che la sua tensione di funzionamento corrisponda a quella fornita dalla rete AC.

Nell'impianto elettrico deve essere installato un interruttore bipolare per accendere e spegnere l'apparecchio ed un fusibile adeguato all'assorbimento. L'isolamento fra i contatti delle connessioni sulla rete AC deve essere come minimo di 3 mm. Le connessioni alla rete AC devono essere realizzate in accordo alle norme nazionali degli impianti elettrici.



ATTENZIONE: prima di effettuare il collegamento accertarsi che non sia presente l'alimentazione sui cavi.



ATTENZIONE: nel caso in cui il cavo di alimentazione sia danneggiato, farlo sostituire da un centro assistenza Sigmar Marine. Per evitare incidenti l'apparecchio deve essere aperto solo da personale autorizzato. L'apertura dell'apparecchio da parte di personale non autorizzato fa decadere la garanzia.



ATTENZIONE: non accendere mai la resistenza elettrica se il boiler non è pieno d'acqua pena un danneggiamento irreversibile dell'elemento riscaldante.

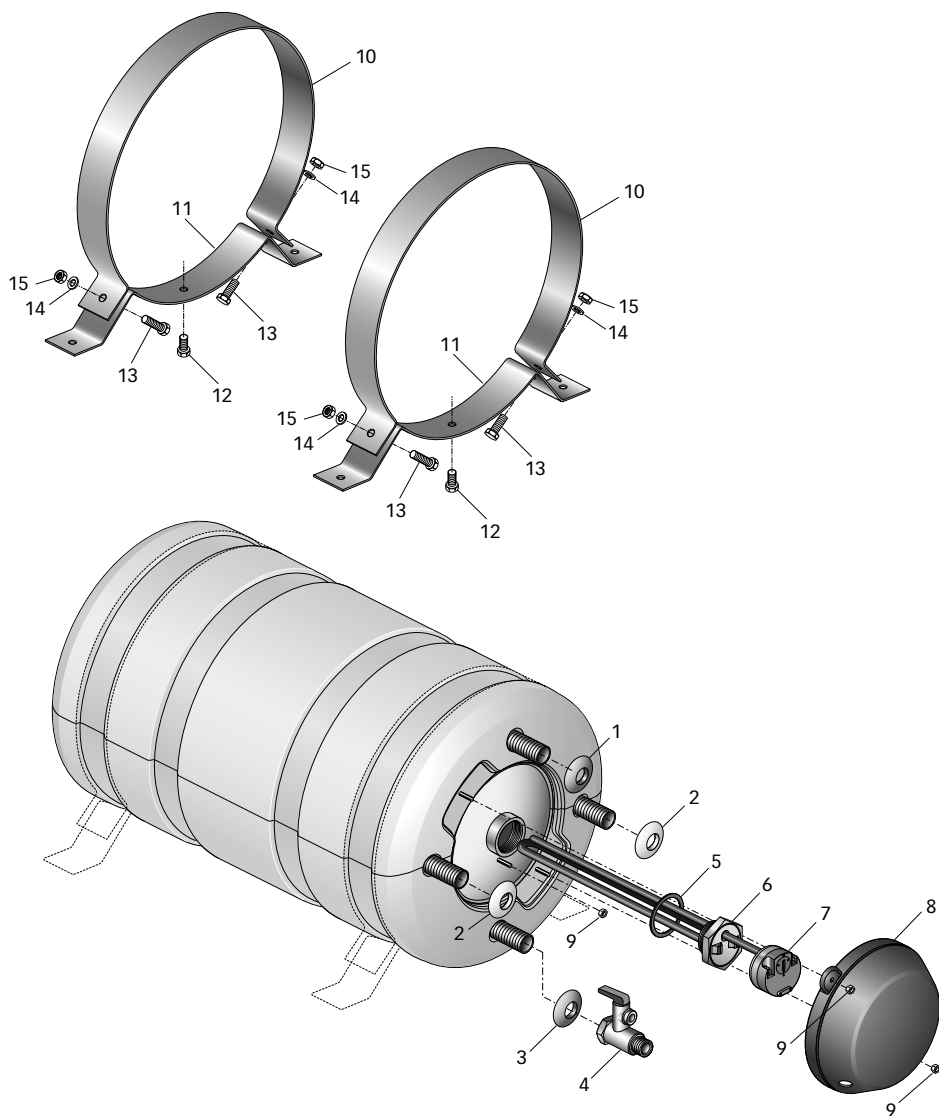
REGOLAZIONE DEL TERMOSTATO

Il valore di temperatura impostato sul termostato dalla fabbrica è di 70°C. Se si desidera variare questo valore seguire la procedura riportata di seguito:

- interrompere l'alimentazione elettrica.
- Smontare il coperchio di protezione (8) per accedere al termostato.
- Tramite un cacciavite agire sulla manopola del termostato (figura 3) ed impostare il valore di temperatura desiderato.
- Montare il coperchio di protezione (8).
- Ripristinare l'alimentazione elettrica.



Il termostato regola la temperatura dell'acqua esclusivamente nel funzionamento con resistenza elettrica.



POS.	DENOMINAZIONE	CODICE
1	Rosetta plastica rossa	PVRPC300R000
2	Rosetta plastica gialla	PVRPM300G000
3	Rosetta plastica blu	PVRPF300B000
4	Valvola di sicurezza e di ritegno	MNVALS120000
5	Guarnizione resistenza	PGR031430000
6A	Resistenza elettrica 800W 220V	EVR08220NSGO
6B	Resistenza elettrica 800W 110V	EVR08110NSGO
6C	Resistenza elettrica 1200W 220V	EVR12220NSGO
6D	Resistenza elettrica 1200W 110V	EVR12110NSGO
7	Bi-termostato	EVT101100000
8	Coperchio resistenza	PCCBRNP00000
9	Dado M4 Inox	MBD04MXEN000
10A	Fascia metallica per 22 Lt	SLMMF567TRX0
10B	Fascia metallica per 20-30-40-60 Lt	SLMMF589TSX0
11	Staffa metallica	SLMMSTSP25P0
12	Vite M8 x 20 Inox	MBV0820MXE00
13	Vite M8 x 40 Inox	MBV0840MXE00
14	Rondella Ø8	MBV08X000000
15	Dado M8 Inox	MBD08MXEN000



ATTENZIONE: i boiler Sigmar Marine sono dotati di bi-termostato a riarmo manuale che interrompe l'alimentazione elettrica in caso di eccessiva temperatura dell'acqua.
Nel caso in cui si verifici questa condizione procedere come riportato di seguito:

- interrompere l'alimentazione elettrica.
- Smontare il coperchio resistenza (8) per accedere al termostato (7).
- Premere in pulsante di riarmo del bi-termostato (fig. 3).
- Montare il coperchio resistenza (8).
- Ripristinare l'alimentazione elettrica.



ATTENZIONE: nel caso in cui la sicurezza di sovrappressione intervenga in maniera ripetuta durante l'utilizzo del boiler contattare un centro assistenza Sigmar Marine.

MANUTENZIONE



Durante la stagione fredda, nel caso in cui il boiler non sia utilizzato, è consigliabile vuotare il boiler agendo sulla leva della valvola (4). Questo per evitare danni prodotti dal gelo.

Il dispositivo contro le sovrappressioni deve essere fatto funzionare regolarmente per rimuovere i depositi di calcare e per verificare che non sia bloccato.

Verificare periodicamente la tenuta dei raccordi dell'impianto idraulico; controllare la chiusura delle viterie di fissaggio e sostituire nel caso in cui siano usurate o corrose.

Verificare periodicamente l'efficienza dell'impianto elettrico.

HOW TO IDENTIFY THE WATER HEATER THROUGH THE CODE:

EXAMPLE: B020UT8

B0	20	UT	08	-
↓	↓	↓	↓	↓
a	b	c	d	e

<p>a</p> <p>Product name: [B0] = Water heater Sigmar</p>	<p>b</p> <p>Tank capacity (liter): [20] = 20 liter [22] = 22 liter [30] = 30 liter [40] = 40 liter [60] = 60 liter</p>	<p>c</p> <p>Model: [UT] = Terminoiox</p>	<p>d</p> <p>Power of electric element: [8] = 800 W [1] = 1200 W</p>	<p>e</p> <p>Voltage of electric element (if installed): [-] = 220 Vac [L] = 110 vac</p>
---	---	---	---	---

MODEL	B020UT	B022UT	B030UT	B040UT	B060UT
TANK CAPACITY	20 L	22 L	30 L	40 L	60 L
Unit of measur: L (U.S gal) = Liter (gallon US)	(5.3 gal)	(5.8 gal)	(7.9 gal)	(10.6 gal)	(15.8 gal)
Tank material	Stainless Steel				
Thermal insulating	Polyurethane foam				
External claddind material	Polyurethane foam				
Tank pressure during running test	500 kPa ⁽¹⁾				
Maximum working pressure	500 kPa ⁽¹⁾				
Electric element voltage rating	220 Vac ± 10% (110 Vac ± 10%)				
Electric element power	800W (model 08) - 1200 W (model 01)				
Outputs diameter	1/2"				
Weight ⁽²⁾	7 kg (15.4 lb)	6,3 kg (13.9 lb)	8,2 kg (18.0 lb)	9,2 kg (20.3 lb)	11,6 kg (25.6 lb)

⁽¹⁾ 1 Bar = 100 kPa⁽²⁾ Of empty equipment

Quick® reserves the right to introduce changes to the equipment and the contents of this manual without prior notice.
In case of discordance or errors in translation between the translated version and the original text in the Italian language, reference will be made to the Italian or English text.
This device was designed and constructed for use on recreational crafts. Other forms of use are not permitted without written authorization from the company Quick®.



TERMOINOX WATER HEATER

Our long experience operating in the nautical field has given us the means to supply a new series of water heaters with innovative characteristics compared with other available heaters.

The advantages, given by Sigmar Marine nautic boilers, are:

- high quality of materials ensure the product is both reliable and long lasting.
- Heat exchanger with a large exchanging surface.
- Producing hot water also by means of an electric element, which is provided with an adjustable and safety thermostat.
- Relief/non return valve that allows discharging of water heater in case of disuse.
- The installation is easy and practical on a flat area.

BEFORE USING THE WATER HEATER READ CAREFULLY THIS INSTRUCTION MANUAL. IF IN DOUBT, PLEASE CONTACT THE NEAREST "SIGMAR MARINE" DEALER.



WARNING: use this water heater in the applications described in this manual. Don't use the equipment for any other purposes. Quick® will not be held responsible for damage to equipment and/or personal injuries cause by a misuse of the equipment.

PACKAGE CONTAINS: water heater - user's manual - conditions of warranty.

INSTALLATION SITE

The water heater has to be placed in a dry and well-ventilated location. This precaution is required, even though water heaters are made of sea environment resistant materials, since electrical systems are present (in model provided with). Also if they are installed in environments that are not ventilated condensation could occur. Condensation could be mistaken for a leak.

SET UP

- Put mounting (10) on the tank using studs and nuts provided (12, 13, 14, 15).
- Fix water heater on flat or inclined plane or wall, as shown in fig. 1, using proper mountings for the weight of the water heater and for the type of installation site in the boat.



WARNING: the weight of water heater/unit in technical data refers to the empty unit. In order to have the gross weight add to the empty weight, the water amount. (1 liter of water will almost weigh 1 Kg. / 2,2 lb).

- Make hydraulic connections, relating to the input and output of tap water and from the engine cooling to the heat exchanger, as shown in fig. 2. Make the connections as short as possible between engine cooling system and heat exchanger.



WARNING: the overpressure release pipe must be positioned sloping evenly downwards in a location protected from the formation of ice.



WARNING: water might drip from the overpressure release pipe of the device, and this pipe must be left open to the atmosphere.

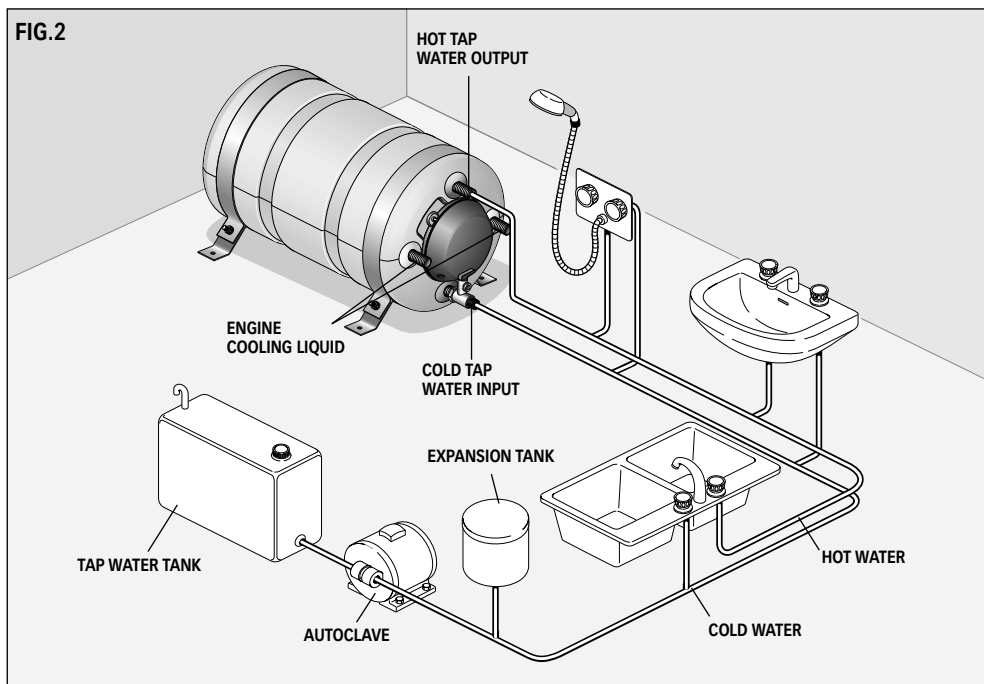
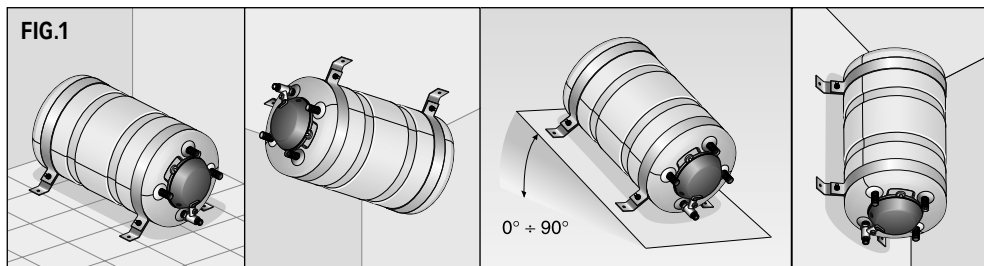
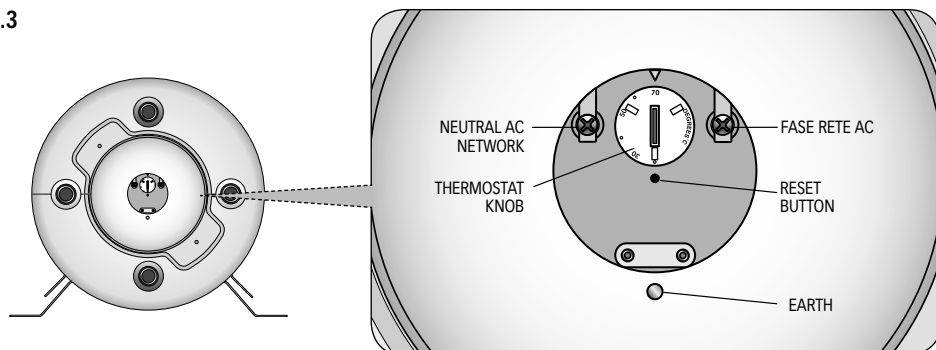


FIG.3





WARNING: follow the instructions of the boat engine manufacturer on how to connect engine cooling liquid to the heat exchanger.

- Open up hot water taps of washbasins and start the water pump. This allows water to fill water heater and force air out of the water heater and pipes. Close taps as soon as air free water comes out of the taps.
- Check that there are no leaks on pipe joints.

UNIT POWER SUPPLY

The unit is provided with power supply cable for AC current. For the connection see fig. 3. Make sure the water heater working voltage is the same as that provided from AC network.

A double pole switch has to be included on the electric installation in order to turn on and off the unit, and a fuse of suitable rating. The insulation between connection contacts of the AC network must be at least 3 mm. The connections to AC network must be done following the National Specifications on electrical installations.



WARNING: make sure there is no power into the cable before making connection.



WARNING: in case the power supply cable is damaged, ensure it is replaced by a Sigmar Marine service center. In order to avoid accidents, the equipment has to be opened by authorized personnel only. If opened by an unauthorized person, the warranty is considered not to be valid.



WARNING: don't operate the electric element if the tank is not filled with water. It may cause a permanent damage to the electric element.

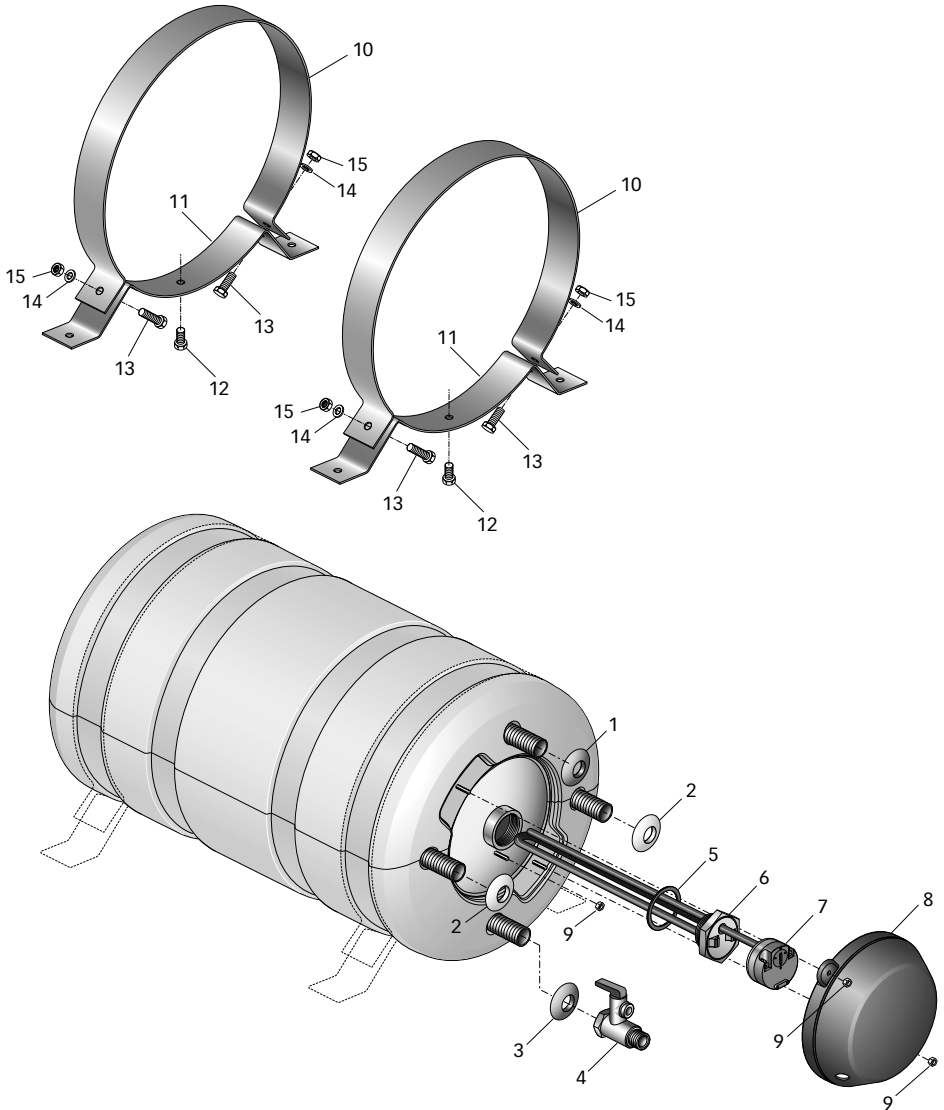
THERMOSTAT ADJUSTING

The standard temperature value of the thermostat is 70°C. If you wish to change it, follow the instructions below:

- shut down power supply.
- Remove the protection cover (8) in order to reach the thermostat.
- Adjust the thermostat knob with a screwdriver (fig. 3) and turn it to the required temperature.
- Replace the protection cover (8).
- Switch on power supply.



The thermostat sets the water temperature only on the electric element function.



POS.	DESCRIPTION	CODE
1	Red plastic washer	PVRPC300R000
2	Yellow plastic washer	PVRPM300G000
3	Blue plastic washer	PVRPF300B000
4	Relief/non return valve	MNVALS120000
5	Element gasket	PGR031430000
6A	Electric element 800W 220V	EVR08220NSGO
6B	Electric element 800W 110V	EVR08110NSGO
6C	Electric element 1200W 220V	EVR12220NSGO
6D	Electric element 1200W 110V	EVR12110NSGO
7	Bi-Thermostat	EVT101100000
8	Boiler resistor cover	PCCBRNP00000
9	Nut M4 stainless steel	MBD04MXEN000
10A	Tank mounting 22 Lt	SLMMF567TRX0
10B	Tank mounting 20-30-40-60 Lt	SLMMF589TSX0
11	Metal bracket	SLMMSTSP25P0
12	Screw M8 x 20 stainless steel	MBV0820MXE00
13	Screw M8 x 40 stainless steel	MBV0840MXE00
14	Washer Ø8	MBV08X000000
15	Nut M8 stainless steel	MBD08MXEN000



WARNING: Sigmar Marine nautic water heaters are provided with a double thermostat with manual reset that shuts down power supply in case of an excessive water temperature.

If it happens, follow the instructions below:

- shut down power supply.
- Remove the protection cover (8) in order to reach the thermostat (7).
- Push on the reset button on the double thermostat (fig. 3).
- Replace on the protection cover (8).
- Switch on power supply.



WARNING: if the high temperature safety works repeatedly, call Sigmar Marine service center.

MAINTENANCE



During wintertime, when the water heater is not in use it should be drained using the lever of the valve (4). This is to avoid serious damage caused by freezing.

The overpressure release device must be activated regularly to remove calcium deposits and to check that it is not blocked.

Periodically check the joints of the water pipe installation; check the tightness of the securing screws and replace them in case they are worn or corroded.

Also periodically check the safety of the electrical installation.

COMMENT LIRE LE CODE DE CHAUFFE-EAU:

EXEMPLE: B020UT8

B0	20	UT	08	-
↓	↓	↓	↓	↓
a	b	c	d	e

<p>a</p> <p>Nom du produit: [B0] = Chauffe-eau Sigmar</p>	<p>b</p> <p>Capacité du réservoir en litres: [20] = 20 litres [22] = 22 litres [30] = 30 litres [40] = 40 litres [60] = 60 litres</p>	<p>c</p> <p>Modèle: [UT] = Terminoïx</p>	<p>d</p> <p>Puissance de la résistance électrique: [8] = 800 W [1] = 1200 W</p>	<p>e</p> <p>Tension de la résistance électrique (si installée): [-] = 220 Vac [L] = 110 vac</p>
---	---	--	---	---

MODÈLE	B020UT	B022UT	B030UT	B040UT	B060UT
CAPACITÉ DU RÉSERVOIR	20 L	22 L	30 L	40 L	60 L
Unité de mesure: L (U.S gal) = Litre (U.S gallon)	(5.3 gal)	(5.8 gal)	(7.9 gal)	(10.6 gal)	(15.8 gal)
Matériau du réservoir	Acier inox				
Protection interne	Polyuréthane expansé rigide à cellules fermées				
Revêtement externe	Polyuréthane expansé rigide à cellules fermées				
Pression du réservoir durante les essais	500 kPa ⁽¹⁾				
Pression max. de travail	500 kPa ⁽¹⁾				
Tension de l'élément chauffant	220 Vac ± 10% (110 Vac ± 10%)				
Puissance de l'élément chauffant	800W (modèle 08) - 1200 W (modèle 01)				
Diamètre du raccord	1/2"				
Poids ⁽²⁾	7 kg (15.4 lb)	6,3 kg (13.9 lb)	8,2 kg (18.0 lb)	9,2 kg (20.3 lb)	11,6 kg (25.6 lb)

⁽¹⁾ 1 Bar = 100 kPa⁽²⁾ Appareil à vide



CHAUFFE-EAU TERMOINOX

Notre longue expérience du secteur de la navigation nous a permis de développer une série de chauffe-eau avec des caractéristiques d'avant-garde par rapport aux articles standards que l'on trouve sur le marché. Les avantages que les chauffe-eau nautiques Sigmar Marine offrent sont les suivants:

- qualité élevée des matériaux garantissant longue durée et résistance.
- Echangeur de chaleur équipé d'une grande surface d'échange.
- Possibilité de produire de l'eau chaude même avec la résistance électrique, complète de thermostat de sécurité réglable (dans les modèles équipés).
- Clapet de sûreté et de retenue permettant de faire s'écouler l'eau du chauffe-eau en cas d'inutilisation.
- Installation pratique à plat.

AVANT DE SE SERVIR DU CHAUFFE-EAU, LIRE ATTENTIVEMENT CE MODE D'EMPLOI. EN CAS DE DOUTES, S'ADRESSER AU REVENDEUR SIGMAR MARINE.



ATTENTION: ne se servir du chauffe-eau que pour les applications décrites dans ce mode d'emploi. Ne pas se servir de cet appareil pour d'autres types d'opérations. Quick® ne se rend pas responsable des dommages directs ou indirects causés par un mauvais emploi de l'appareil.

L'EMBALLAGE COMPREND: chauffe-eau - manuel de l'utilisateur - conditions de garantie.

LIEU D'INSTALLATION

Le chauffe-eau doit être installé dans un endroit sec et bien aéré. Il est nécessaire de prendre cette précaution même si le chauffe-eau est construit avec des matériaux résistant à l'habitat marin vu la présence de dispositifs électriques (dans les modèles équipés).

Installer le chauffe-eau dans un endroit qui n'est pas aéré pourrait causer des phénomènes de condensation; l'eau de condensation, alors, peut être prise pour une fuite qui, en réalité, n'existe pas.

INSTALLATION

- Appliquer les bandes (10) au réservoir en se servant des vis et boulons fournis (12, 13, 14, 15).
- Fixer le chauffe-eau à plat, contre une paroi ou sur une surface inclinée comme indiqué dans la figure 1 à l'aide de supports appropriés au poids du chauffe-eau et au type de surface ou de paroi à disposition pour l'installation.



ATTENTION: le poids du chauffe-eau indiqué dans les caractéristiques techniques est à vide. Pour le poids du chauffe-eau rempli d'eau, ajouter au poids à vide le poids de la masse d'eau contenue (1 litre d'eau correspond à 1 Kg. / 2,2 lb).

- Faire les raccords hydrauliques relatifs à l'entrée et à la sortie de l'eau sanitaire et au circuit de refroidissement du moteur à l'échangeur de chaleur comme d'après la figure 2. La connexion entre le circuit de refroidissement du moteur et l'échangeur du chauffe-eau doit être la plus courte possible.



ATTENTION: le tuyau d'évacuation de surpression doit être placé en pente continue vers le bas et dans un lieu protégé contre la formation de glace.



ATTENTION: l'eau peut couler du tuyau d'évacuation du dispositif contre les surpressions et ce tuyau doit être laissé à l'atmosphère.

FIG.1

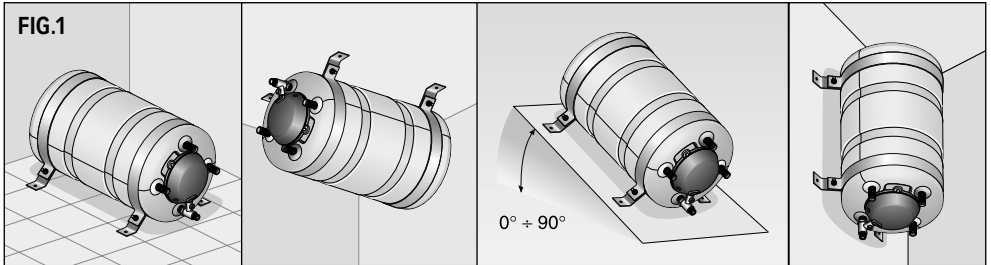


FIG.2

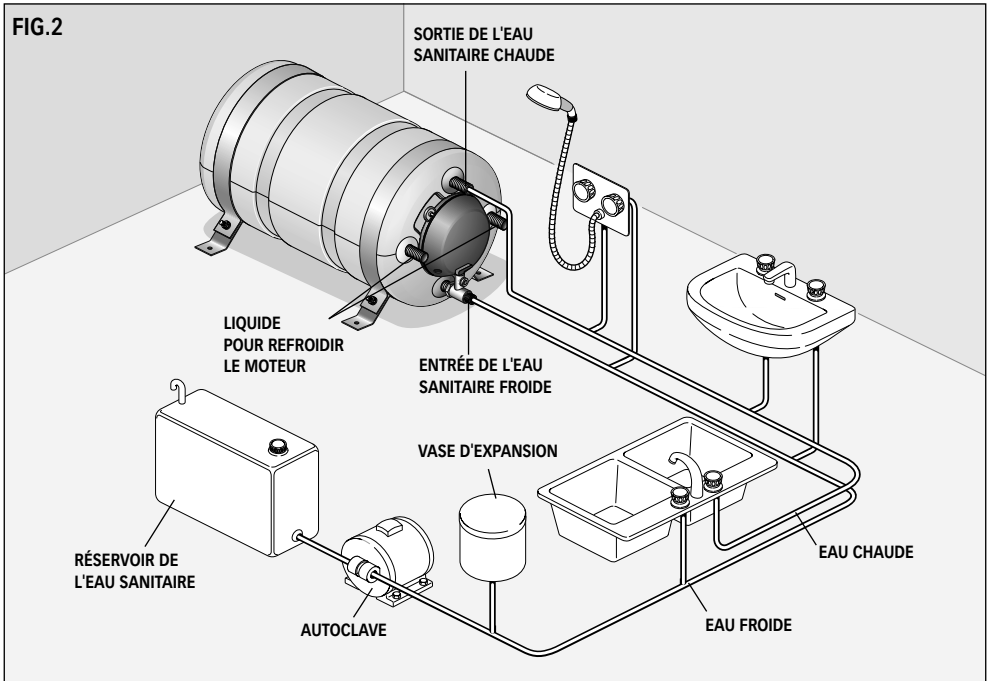
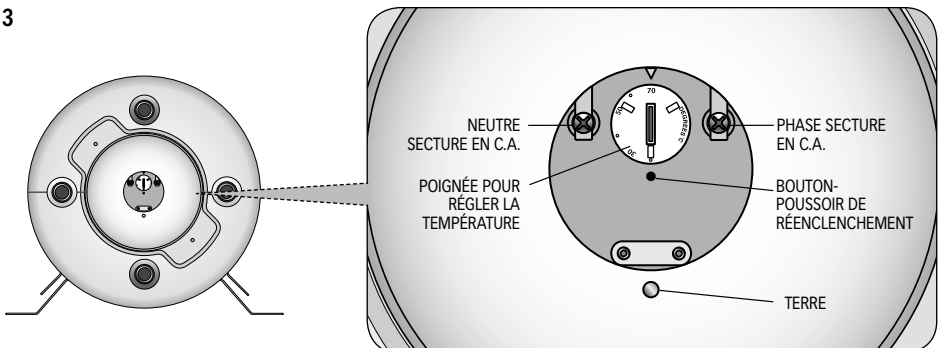


FIG.3





ATTENTION: suivre les instructions du fabricant du moteur pour ce qui concerne le prélèvement du liquide de refroidissement à envoyer à l'échangeur du chauffe-eau.

- Ouvrir les robinets de l'eau chaude des lavabos et mettre l'autoclave en marche. De cette manière, l'air se trouvant à l'intérieur du chauffe-eau et dans les conduites peut s'échapper. Fermer les robinets dès que seule l'eau commence à sortir.
- Vérifier qu'il n'y a pas de fuite dans les raccords.

ALIMENTATION ELECTRIQUE DE L'APPAREIL

L'appareil est déjà équipé du câble d'alimentation électrique pour le secteur en C.A. Pour les connexions au secteur en C.A., voir figure 3. Avant d'alimenter le chauffe-eau, contrôler si la tension de fonctionnement correspond bien à celle fournie par le secteur en C.A.

Un interrupteur à deux pôles doit être installé dans l'appareillage électrique pour allumer et éteindre l'appareil ainsi qu'un fusible approprié à l'absorption. L'isolation entre les contacts des connexions sur le secteur en C.A. doit être de 3 mm minimum. Les connexions au secteur en C.A. doivent être réalisées en conformité avec les normes nationales concernant les installations électriques.



ATTENTION: avant d'effectuer la connexion, vérifier que les câbles ne sont pas alimentés en électricité.



ATTENTION: si le câble d'alimentation est endommagé, le faire remplacer par un centre de service après-vente Sigmar Marine. Afin d'éviter des accidents, l'appareil ne doit être ouvert que par le personnel autorisé. Si l'appareil est ouvert par du personnel non autorisé, la garantie est annulée.



ATTENTION: ne jamais allumer la résistance électrique si le chauffe-eau n'est pas plein d'eau pour ne pas causer un dommage irréversible de l'élément chauffant.

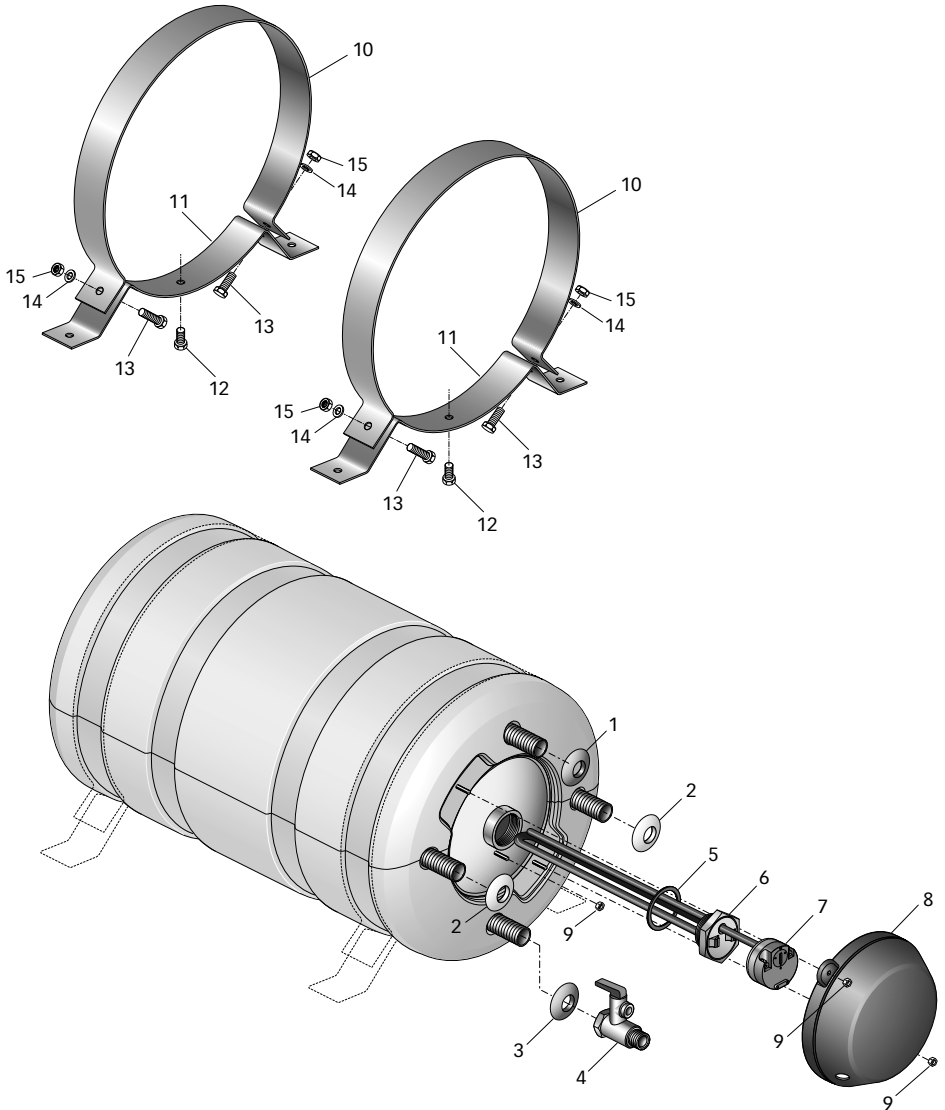
REGLAGE DU THERMOSTAT

La valeur de température établie sur le thermostat par l'usine est de 70°C. Si l'on désire modifier cette valeur, suivre les instructions ci-dessous:

- interrompre l'alimentation électrique.
- Enlever le couvercle (8) pour accéder au thermostat.
- Agir sur la poignée du thermostat (figure 3) à l'aide d'un tournevis et établir la valeur de température désirée.
- Remettre le couvercle (8).
- Remettre l'alimentation électrique.



Le thermostat règle la température de l'eau exclusivement lors du fonctionnement avec la résistance électrique.



POS.	DENOMINATION	CODE
1	Rondelle en matière plastique rouge	PVRPC300R000
2	Rondelle en matière plastique jaune	PVRPM300G000
3	Rondelle en matière plastique bleu	PVRPF300B000
4	Clapet de sûreté et de retenue	MNVALS120000
5	Garniture de la résistance	PGR031430000
6A	Résistance électrique 800W 220V	EVR08220NSG0
6B	Résistance électrique 800W 110V	EVR08110NSG0
6C	Résistance électrique 1200W 220V	EVR12220NSG0
6D	Résistance électrique 1200W 110V	EVR12110NSG0
7	Bi-thermostat	EVT101100000
8	Couvercle resistance	PCCBRNP00000
9	Ecrou M4 Inox	MBD04MXEN000
10A	Bande métallique 22 Lt	SLMMF567TRX0
10B	Bande métallique 20-30-40-60 Lt	SLMMF589TSX0
11	Etrier métallique	SLMMSTSP25P0
12	Vis M8 x 20 Inox	MBV0820MXE00
13	Vis M8 x 40 Inox	MBV0840MXE00
14	Rondelle Ø8	MBV08X000000
15	Ecrou M8 Inox	MBD08MXEN000



ATTENTION: les chauffe-eau Sigmar Marine sont équipés de bi-thermostat à réenclenchement manuel qui interrompt l'alimentation électrique en cas de température excessive de l'eau. Au cas où il se vérifierait cette condition, suivre les instructions ci-dessous:

- interrompre l'alimentation électrique.
- Enlever le couvercle (8) pour accéder au thermostat (7).
- Appuyer sur un bouton-poussoir de réenclenchement du bi-thermostat (figure 3).
- Remettre le couvercle (8).
- Remettre l'alimentation électrique.



ATTENTION: si le dispositif de sécurité contre une température excessive se déclenche souvent durant l'utilisation du chauffe-eau, s'adresser à un centre de service après-vente Quick®.

ENTRETIEN



Durant l'hiver, si le chauffe-eau n'est pas utilisé, il est conseillé de vider le chauffe-eau à l'aide du levier de soupape (4) afin d'éviter des dommages produits par le gel.

Il faut faire fonctionner régulièrement le dispositif contre les surpressions afin d'enlever les dépôts de calcaire et pour vérifier s'il n'est pas bloqué.

Vérifier périodiquement l'étanchéité des raccords dans l'installation hydraulique. Contrôler si les vis et boulons de fixation sont bien serrés et les remplacer s'ils sont usés ou corrodés.

Vérifier périodiquement si l'installation électrique est en bon état de fonctionnement.

LESEN DES BOILERCODES:

BEISPIEL: B020UT8

BO	20	UT	08	-
↓	↓	↓	↓	↓
a	b	c	d	e

<p>a</p> <p>Produktbezeichnung:</p> <p>[B0] = Boiler Sigmar</p>	<p>b</p> <p>Fassungsvermögen des Tanks in Litern:</p> <p>[20] = 20 litri</p> <p>[22] = 22 litri</p> <p>[30] = 30 litri</p> <p>[40] = 40 litri</p> <p>[60] = 60 litri</p>	<p>c</p> <p>Modell:</p> <p>[UT] = Terminoinox</p>	<p>d</p> <p>Leistung elektrische Widerstand:</p> <p>[8] = 800 W</p> <p>[1] = 1200 W</p>	<p>e</p> <p>Spannung elektrische Widerstand (falls installiert):</p> <p>[-] = 220 Vac</p> <p>[L] = 110 vac</p>
--	---	--	--	---

MODELL	B020UT	B022UT	B030UT	B040UT	B060UT
FASSUNGSVERMÖGEN TANK	20 L	22 L	30 L	40 L	60 L
Maßeinheit: L = Liter (US dry gallon)	(5.3 gal)	(5.8 gal)	(7.9 gal)	(10.6 gal)	(15.8 gal)
Material Tank	Edelstahl				
Innenschutz	Harter Polyurethan-Schaumstoff mit geschlossenen Zellen				
Material für Außenverkleidung	Harter Polyurethan-Schaumstoff mit geschlossenen Zellen				
Tankdruck während der Abnahmeprüfung/Pressione	500 kPa ⁽¹⁾				
Maximale Arbeitslast	500 kPa ⁽¹⁾				
Spannung Heizkörper	220 Vac ± 10% (110 Vac ± 10%)				
Leistung Heizkörper	800W (modell 08) - 1200 W (modell 01)				
Anschluß Querschnitt	1/2"				
Gewicht ⁽²⁾	7 kg (15.4 lb)	6,3 kg (13.9 lb)	8,2 kg (18.0 lb)	9,2 kg (20.3 lb)	11,6 kg (25.6 lb)

⁽¹⁾ 1 Bar = 100 kPa⁽²⁾ Bei leerem Gerät

Quick® behält sich das Recht auf Änderungen der technischen Eigenschaften des Geräts und des Inhalts dieses Handbuchs ohne Vorankündigung vor. Bei Fehlern oder eventuellen Unstimmigkeiten zwischen der Übersetzung und dem Ausgangstext ist der Ausgangstext in Italienisch oder Englisch maßgeblich. Diese Vorrichtung wurde für den Einsatz auf Sportbooten entwickelt und realisiert. Ohne schriftliche Zustimmung durch Quick® ist keine anderweitige Nutzung zulässig.



BOILER COMPACT

Die langjährigen, auf dem Nautiksektor entwickelten Erfahrungswerte haben dazu beigetragen, dass uns die Entwicklung einer Boilerserie gelungen ist, die im Hinblick auf den Marktstandard innovative Eigenschaften aufweist. Die Sigmar Marine-Nautikboiler bieten die folgenden Vorteile:

- erhöhte Materialqualität zur Gewährleistung einer langen Lebensdauer und einer hohen Widerstandsfähigkeit.
- Wärmeaustauscher aus-gerüstet mit beträchtlicher Austauschoberfläche (bei den entsprechenden).
- Möglichkeit der Heißwassererzeugung auch mit elektrischem Heizwiderstand, komplett mit regulierbarem Sicherheitsthermostat.
- Flansch zur Inspektion des Boilerinneren.
- Schutz vor natürlicher Elektrolyse durch Magnesiumanode.
- Sicherheits- und Rückschlagventil zum Ablass des Wassers aus dem Boiler im Falle von Nichtbenutzung.
- Praktische Installierung an Wand oder Boden.

VOR GEBRAUCH DES BOILERS IST DIE VORLIEGENDE BEDIENUNGSANLEITUNG AUFMERKSAM DURCHZULESEN. IM ZWEIFELSFALL DEN QUICK®-FACHHÄNDLER KONTAKTIEREN.



ACHTUNG: den Boiler nur für die in diesem Handbuch beschriebenen Verwendungsmöglichkeiten einsetzen. Dieses Gerät nicht für andere Zwecke verwenden. Quick® übernimmt keinerlei Verantwortung für direkte oder indirekte Schäden, die auf einen ungeeigneten Gebrauch des Gerätes zurückzuführen sind.

DIE VERPACKUNG ENTHÄLT: Boiler - Betriebsanleitung - Garantiebedingungen.

MONTAGEORT

Der Boiler muss an einem trockenen und gut belüfteten Ort montiert werden. Obwohl der Boiler aus seewasserfesten Materialien besteht, ist diese Vorsichtsmaßnahme aufgrund der vorhandenen elektrischen Vorrichtungen erforderlich (bei den entsprechenden). Die Installierung in nicht belüfteter Umgebung könnte zur Kondenswasserbildung führen. Das Kondenswasser könnte fälschlicherweise für eine Leckage gehalten werden, die in Wirklichkeit nicht vorliegt.

INSTALLIERUNG

- Die Bänder (10) am Tank anbringen; hierzu die als Zubehör mitgelieferten Schrauben (12,13,14,15) verwenden.
- Den Boiler, wie in der Abbildung 1 dargestellt, an der Wand, am Boden oder in geneigter Stellung befestigen. Hierzu sind Halter zu verwenden, die sich sowohl für das Gewicht des Boilers als auch für den entsprechend zur Installierung vorliegenden Boden- oder Wandtyp eignen.



ACHTUNG: das bei den technischen Eigenschaften angegebene Gewicht des Boilers gibt das Leergewicht an. Um das Gewicht bei voller Belastung zu erhalten, muss man das Leergewicht zu dem Gewicht der enthaltenen Wassermasse addieren (1 Liter Wasser entspricht ca. 1 Kg. / 2,2 lb).

- Die hydraulischen Anschlüsse für den Ein- und Auslauf des Sanitärwassers und am Kühlkreislauf des Motors für den Wärmeaustauscher, wie in Abbildung 2 dargestellt, durchführen. Den Anschluss zwischen dem Kühlkreislauf des Motors und dem Wärmeaustauscher des Motors so kurz wie möglich gestalten.



ACHTUNG: der ablassschlauch der vorrichtung gegen überdruck muss beim verlegen kontinuierlich nach unten geführt und an einem ort positioniert werden, an dem er vor dem einfrieren geschützt ist.



ACHTUNG: aus dem ablassschlauch von der vorrichtung gegen überdruck kann wasser tropfen. der schlauch muss deshalb offen gelassen und im freien positioniert werden.

ABB.1

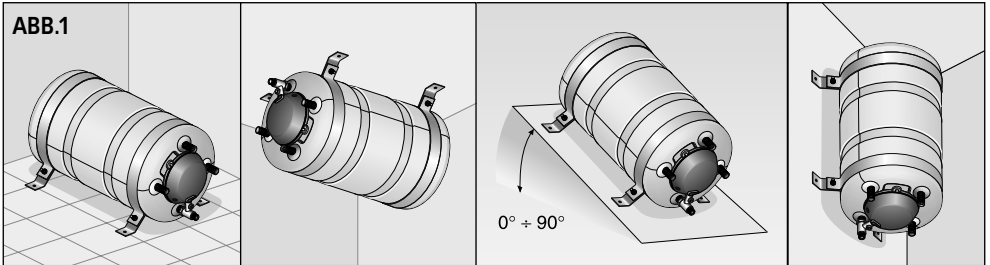


ABB.2

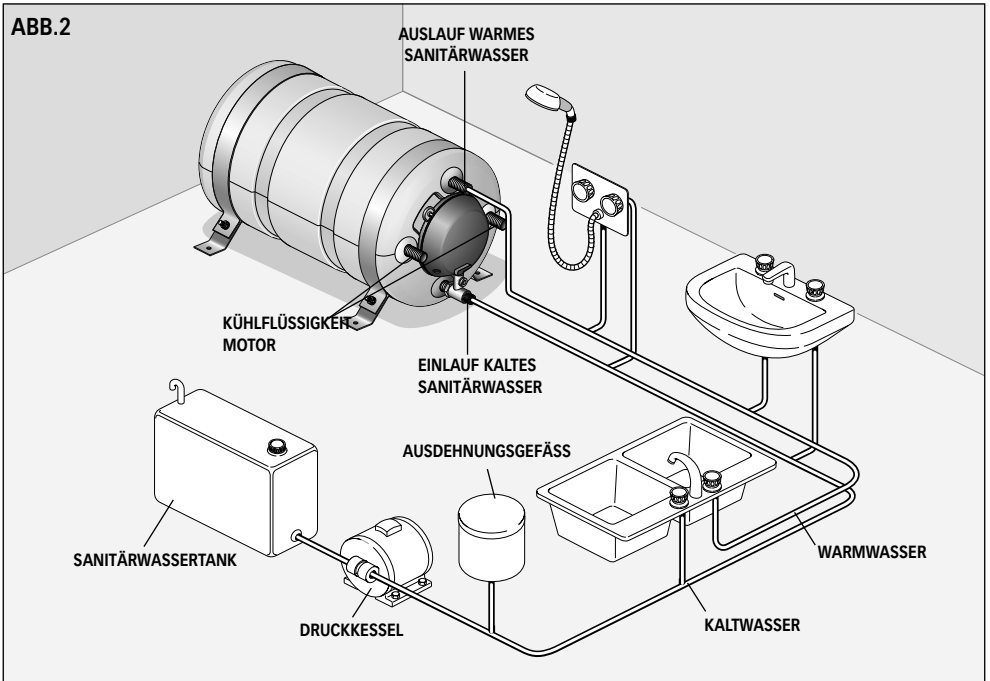
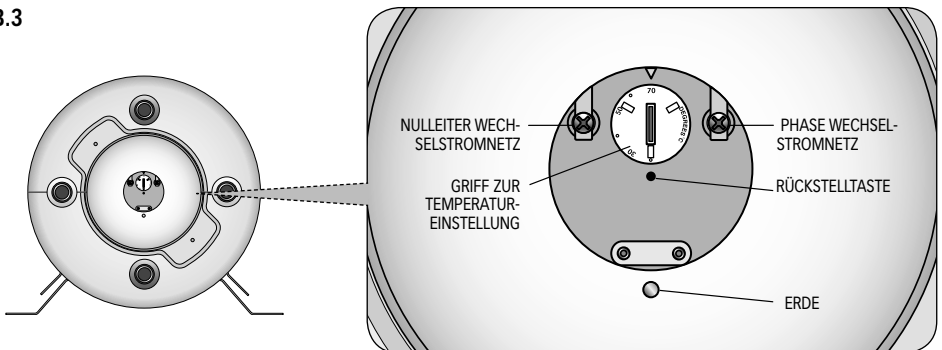


ABB.3





ACHTUNG: für die Entnahme der zum Austauscher geleiteten Kühlflüssigkeit sind die Anweisungen des Motorherstellers zu befolgen.

- Die Warmwasserhähne der Waschbecken aufdrehen und den Druckkessel anlassen. Auf diese Weise wird die im Boilerinneren sowie in den Leitungen vorhandene Luft abgelassen. Die Hähne wieder schließen, sobald ein ausschließlicher Wasseraustritt zu verzeichnen ist.
- Stellen Sie sicher, dass keine Leckagen an den Anschlussstücken vorliegen.

STROMVERSORGUNG DES GERÄTES

Das Gerät ist bereits mit einem Speisekabel für das Wechselstromnetz ausgerüstet. Für den Anschluss an das Wechselstromnetz, siehe Abbildung 3. Vor der Speisung des Boilers sicherstellen, dass dessen Betriebsspannung derjenigen des Wechselstromnetzes entspricht.

An der elektrischen Anlage muss ein zweipoliger Schalter für das Ein- und Ausschalten des Gerätes sowie eine für die Aufnahme geeignete Sicherung installiert werden. Die Isolierung zwischen den Kontakten des Wechselstromnetzes muss mindestens 3 mm betragen. Die Anschlüsse an das Wechselstromnetz müssen in Übereinstimmung mit den nationalen Vorschriften für elektrische Anlagen ausgeführt werden.



ACHTUNG: vor dem Anschluss muss sichergestellt werden, dass die Kabel nicht mit Strom versorgt werden.



ACHTUNG: sollte das Speisekabel beschädigt sein, so muss dieses durch den Sigmar Marine-Kundendienst-service ersetzt werden. Das Gerät darf nur von Fachpersonal geöffnet werden, um das Ausbrechen von Bränden zu vermeiden. Das Öffnen des Gerätes durch unbefugtes Personal führt zum Verfall der Garantie.



ACHTUNG: schalten Sie den elektrischen Widerstand keinesfalls ein, wenn der Boiler kein Wasser enthält; dies führt zu irreversiblen Schäden am Heizelement.

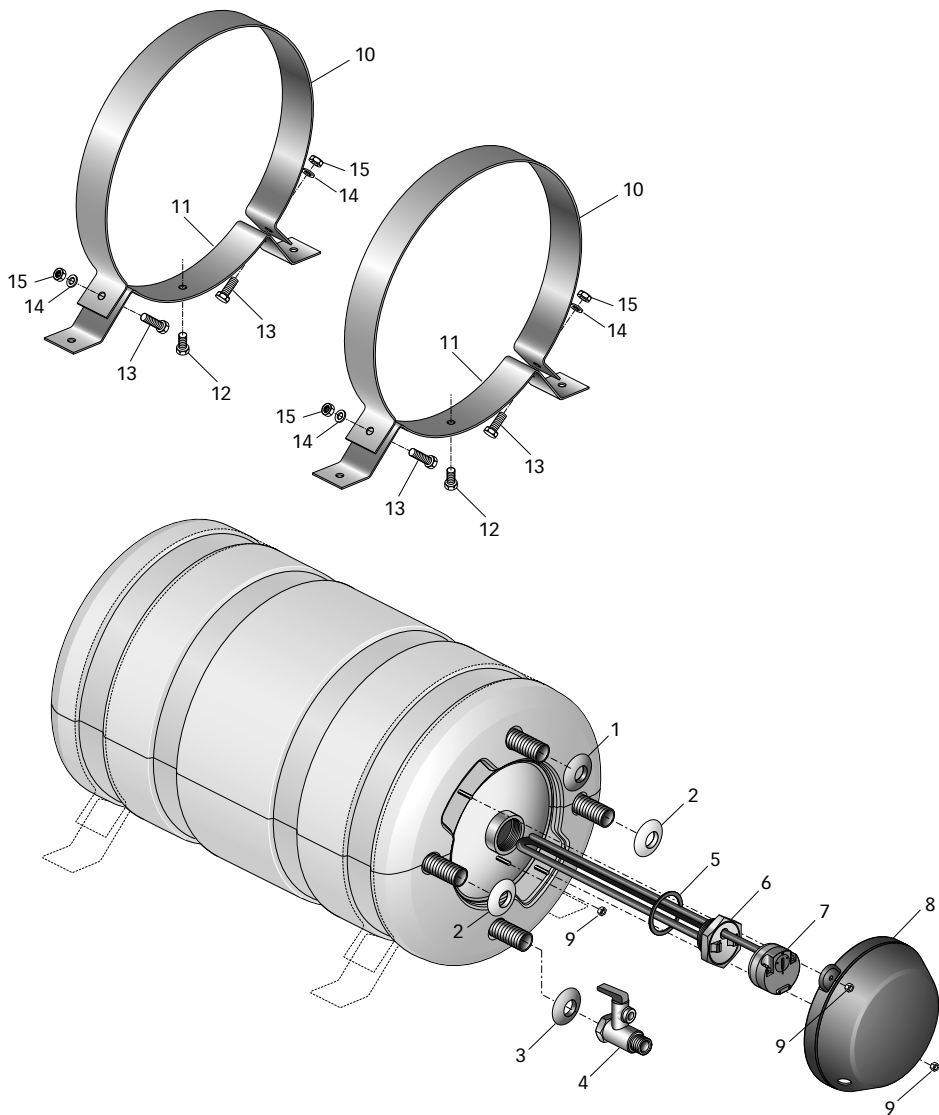
EINSTELLUNG DES THERMOSTATS

Der vom Werk am Thermostat eingestellte Temperaturwert beträgt 70°C. Falls man diesen Wert ändern möchte, so ist das nachfolgend beschriebene Verfahren zu befolgen:

- die Stromversorgung unterbrechen.
- Den Schutzdeckel abnehmen, um an der Thermostat gelangen zu können. (8).
- Mit einem Schraubenzieher auf den Griff des Thermostats (Abb. 3) einwirken und den maximalen Temperaturwert einstellen.
- Den Schutzdeckel (8) wieder anbringen.
- Die Stromversorgung wieder einschalten.



Der Mischer reguliert die Warmwassertemperatur sowohl beim Betrieb mit elektrischem Widerstand als auch mit Wärmeaustauscher.



POS.	BEZEICHNUNG	CODE
1	Rote Plastikscheibe	PVRPC300R000
2	Gelbe Plastikscheibe	PVRPM300G000
3	Blaue Plastikscheibe	PVRPF300B000
4	Sicherheits- und Rückschlagventil	MNVALS120000
5	Dichtung Widerstand	PGR031430000
6A	Elektrischer Widerstand 800W 220V	EVR08220NSGO
6B	Elektrischer Widerstand 800W 110V	EVR08110NSGO
6C	Elektrischer Widerstand 1200W 220V	EVR12220NSGO
6D	Elektrischer Widerstand 1200W 110V	EVR12110NSGO
7	Doppel-Thermostat	EVT101100000
8	Abdeckung Widerstand	PCCBRNP00000
9	Mutter M4 Edelstahl	MBD04MXEN000
10A	Metallband 22 Lt	SLMMFS67TRX0
10B	Metallband 20-30-40-60 Lt	SLMMFS89TSX0
11	Metallbügel	SLMMSTSP25P0
12	Schraub M8 x 20 Edelstahl	MBV0820MXE00
13	Schraub M8 x 40 Edelstahl	MBV0840MXE00
14	Paßscheib Ø8	MBV08X000000
15	Mutter M8 Edelstahl	MBD08MXEN000



ACHTUNG: die Sigmar Marine-Boiler sind mit Doppel-Thermostaten mit manueller Rückstellung ausgestattet, durch die die Stromversorgung im Fall einer übermäßig hohen Wassertemperatur unterbrochen wird. Sollte dieser Fall eintreten, muss wie folgt vorgegangen werden:

- die Stromversorgung unterbrechen.
- Den Schutzdeckel (8) abnehmen, um an der Thermostat gelangen zu können (7).
- Die Rückstellaste des Doppel-Thermostats (Abb. 3) drücken.
- Den Schutzdeckel (8) wieder anbringen.
- Die Stromversorgung wieder einschalten.



ACHTUNG: sollte die Übertemperatur-Sicherheitsvorrichtung während der Boilerbenutzung wiederholt ausgelöst werden, so muss man sich mit dem Sigmar Marine-Kundendienstservice in Verbindung setzen.

WARTUNG



Falls der Boiler während kalter Jahreszeiten nicht benutzt werden sollte, empfiehlt es sich, den Boiler zu entleeren. Hierzu auf den Hebel des Ventils (4) einwirken. Auf diese Weise werden Frostschäden vermieden.

Die Vorrichtung gegen Überdruck muss regelmäßig eingeschaltet werden, um die Kalkablagerungen zu beseitigen und sicherzustellen, dass die Vorrichtung nicht blockiert ist.

Die Dichtigkeit der Anschlussstücke der Hydraulikanlage überprüfen; die Aufspannung der Befestigungsschrauben kontrollieren und diese im Fall von Abnutzung oder Korrosion ersetzen.

Regelmäßig die Leistungsfähigkeit der elektrischen Anlage überprüfen.

CÓMO SE LEE EL CÓDIGO DEL CALENTADOR:

EJEMPLO: B02OUT8

B0	20	UT	08	-
↓	↓	↓	↓	↓
a	b	c	d	e

<p>a</p> <p>Nombre del producto: [B0] = Calentador Sigmar</p>	<p>b</p> <p>Capacidad del tanguero: [20] = 20 litros [22] = 22 litros [30] = 30 litros [40] = 40 litros [60] = 60 litros</p>	<p>c</p> <p>Modelo: [UT] = Terminoiox</p>	<p>d</p> <p>Potencia de la resistencia eléctrica: [8] = 800 W [1] = 1200 W</p>	<p>e</p> <p>Tensión resistencia eléctrica (si ésta instalada): [-] = 220 Vac [L] = 110 vac</p>
---	--	---	--	--

MODELO	B02OUT	B022UT	B030UT	B040UT	B060UT
CAPACIDAD TANGUE	20 L	22 L	30 L	40 L	60 L
Unidad de misura: L = Litro (USA galon)	(5.3 gal)	(5.8 gal)	(7.9 gal)	(10.6 gal)	(15.8 gal)
Material tanguero	Acero inox				
Protección interna	Poliuretano celular rígido con células cerradas				
Material de revestimiento externo	Poliuretano celular rígido con células cerradas				
Presión del tanguero durante las pruebas	500 kPa ⁽¹⁾				
Maximale Arbeitslast	500 kPa ⁽¹⁾				
Tensión elemento calentador ⁽²⁾	220 Vac ± 10% (110 Vac ± 10%)				
Potencia elemento calentador ⁽²⁾	800W (modelo 08) - 1200 W (modelo 01)				
Diámetro de conexión	1/2"				
Peso con cambiador ⁽³⁾	7 kg (15.4 lb)	6,3 kg (13.9 lb)	8,2 kg (18.0 lb)	9,2 kg (20.3 lb)	11,6 kg (25.6 lb)

⁽¹⁾ 1 Bar = 100 kPa⁽²⁾ En vacío del aparato

Quick® se reserva el derecho de aportar modificaciones en las características técnicas del aparato y en el contenido de este manual sin obligación de avisar previamente. En caso de discordancias o eventuales errores entre el texto traducido y el texto original en italiano, remitirse al texto en italiano o en inglés. Este dispositivo ha sido diseñado y realizado para ser utilizado en embarcaciones de recreo. No se permite ningún uso diferente sin autorización escrita por parte de la sociedad Quick®.

CALENTADOR TERMOINOX

La larga experiencia madurada en el sector náutico nos ha permitido desarrollar una serie de calentadores con características innovadoras respecto al estándar del mercado.

Las ventajas que los calentadores náuticos Sigmar Marine ofrecen son:

- calidad elevada de los materiales que garantizan una larga duración y resistencia.
- Cambiador de calor equipado con una notable superficie de cambio.
- Posibilidad de producir agua caliente también con la resistencia eléctrica, equipada con termostato de seguridad regulable (en los modelos equipados).
- Válvula de seguridad y de retención para permitir descargar el agua del calentador en caso de inutilización.
- Práctica instalación en plano.

ANTES DE UTILIZAR EL CALENTADOR LEER CON ATENCIÓN EL PRESENTE MANUAL DE INSTRUCCIONES. EN CASO DE DUDA CONSULTAR AL DISTRIBUIDOR SIGMAR MARINE.



ATENCIÓN: utilizar el calentador sólo para las aplicaciones descritas en este manual. No utilizar este aparato para otros tipos de operaciones. La empresa Quick® no se asume ningún tipo de responsabilidad por daños directos o indirectos originados por el uso impropio del aparato.

LA REFERENCIA CONTIENE: calentador - manual del usuario - condiciones de garantía.

AMBIENTE DE INSTALACIÓN

El calentador debe ser montado en un lugar seco y bien ventilado. Esta precaución es necesaria aunque si el calentador está construido con materiales resistentes al ambiente marino, debido a la presencia de dispositivos eléctricos (en los modelos equipados).

Además la instalación en ambientes no aireados podría originar fenómenos de condensación; la condensación puede ser confundida por una pérdida que realmente no existe.

INSTALACIÓN

- Aplicar las abrazaderas (10) en el tangué utilizando los tornillos suministrados (12, 13, 14, 15).
- Fijar el calentador en plano, en la pared, o en plano inclinado como se indica en la figura 1 utilizando soportes adecuados al peso del calentador y al tipo de plano o pared a disposición para la instalación.



ATENCIÓN: el peso del calentador indicado en las características técnicas es en vacío. Para el peso a plena carga añadir al peso en vacío el peso de la masa de agua contenida (1 litro de agua corresponde aproximadamente a 1 Kg. / 2,2 lb).

- Efectuar las conexiones relativas a la entrada y la salida del agua sanitaria y al circuito de refrigeración del motor y cambiador de calor como ilustra la figura 2. Hacer que la conexión entre el circuito de refrigeración del motor y el cambiador del calentador sea lo más corta posible.



ATENCIÓN: el peso del calentador indicado en las características técnicas es en vacío. Para el peso a plena carga añadir al peso en vacío el peso de la masa de agua contenida (1 litro de agua corresponde aproximadamente a 1 Kilogramo).



ATENCIÓN: el agua puede gotear por el tubo de descarga del dispositivo contra las subidas de presión y este tubo debe dejarse abierto a la atmósfera.

FIG.1

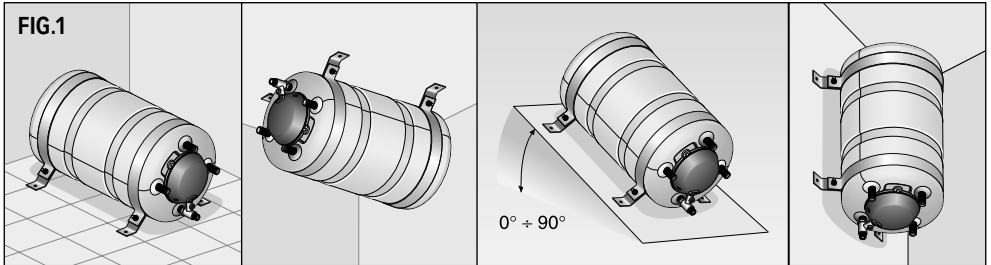


FIG.2

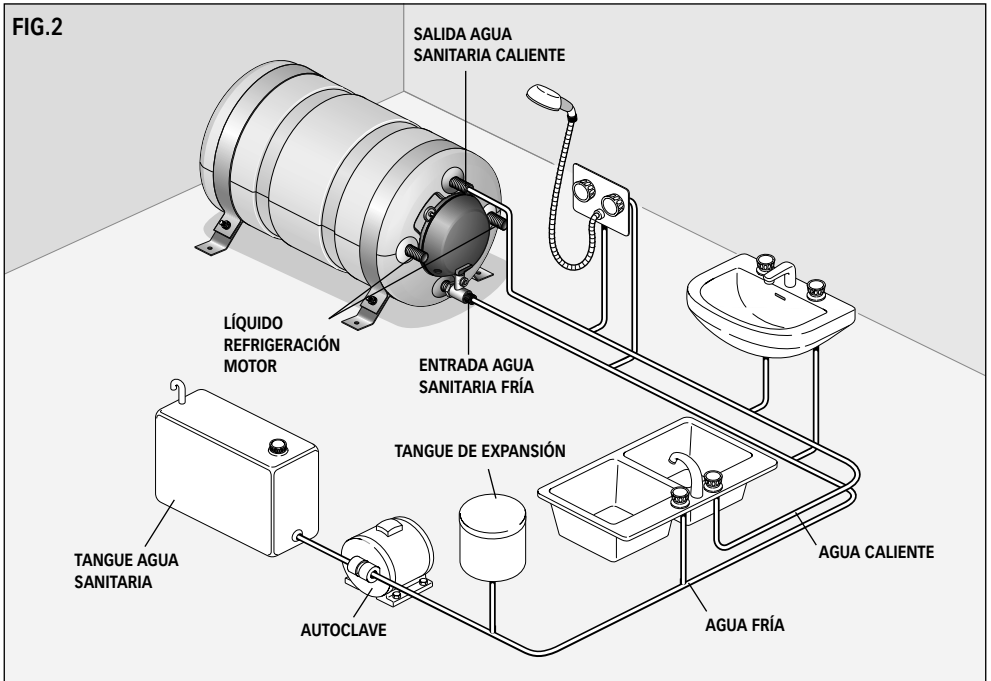
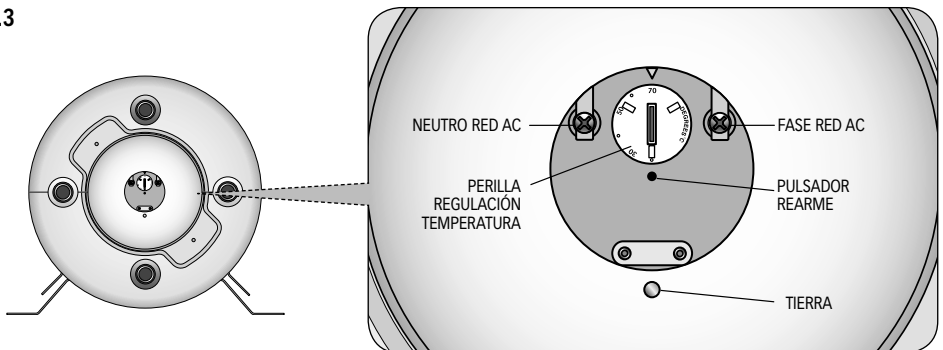


FIG.3





ATENCIÓN: seguir las instrucciones del fabricante del motor para la toma del líquido de refrigeración que se debe enviar al cambiador del calentador.

- Abrir los grifos del agua caliente de los lavabos y poner en funcionamiento la autoclave. De esta manera defluye el aire presente en el interior del calentador y en las tuberías. Cerrar los grifos en cuanto empiece a salir sólo agua.
- Verificar que no haya pérdidas en los empalmes.

ALIMENTACIÓN ELÉCTRICA DEL APARATO

El aparato está ya equipado con el cable de alimentación para la red AC. Para las conexiones con la red AC véase figura 3. Antes de alimentar el calentador asegurarse de que su tensión de funcionamiento corresponda con la suministrada por la red AC.

En la instalación eléctrica debe instalarse un interruptor bipolar para encender y apagar el aparato y un fusible adecuado para la absorción. El aislamiento entre los contactos de las conexiones en la red AC debe ser como mínimo de 3 mm. Las conexiones a la red AC deben realizarse de acuerdo con las normas nacionales de las instalaciones eléctricas.



ATENCIÓN: antes de efectuar la conexión asegurarse de que no haya alimentación en los cables.



ATENCIÓN: en caso de que el cable de alimentación esté estropeado, sustituirlo en un centro de asistencia Sigmar Marine. Para evitar accidentes el aparato deberá ser abierto sólo por personal autorizado. La apertura del aparato por parte de personal no autorizado anula la garantía.



ATENCIÓN: no encender jamás la resistencia eléctrica si el calentador no está lleno de agua porque podría estropearse irremediablemente el elemento de calentamiento.

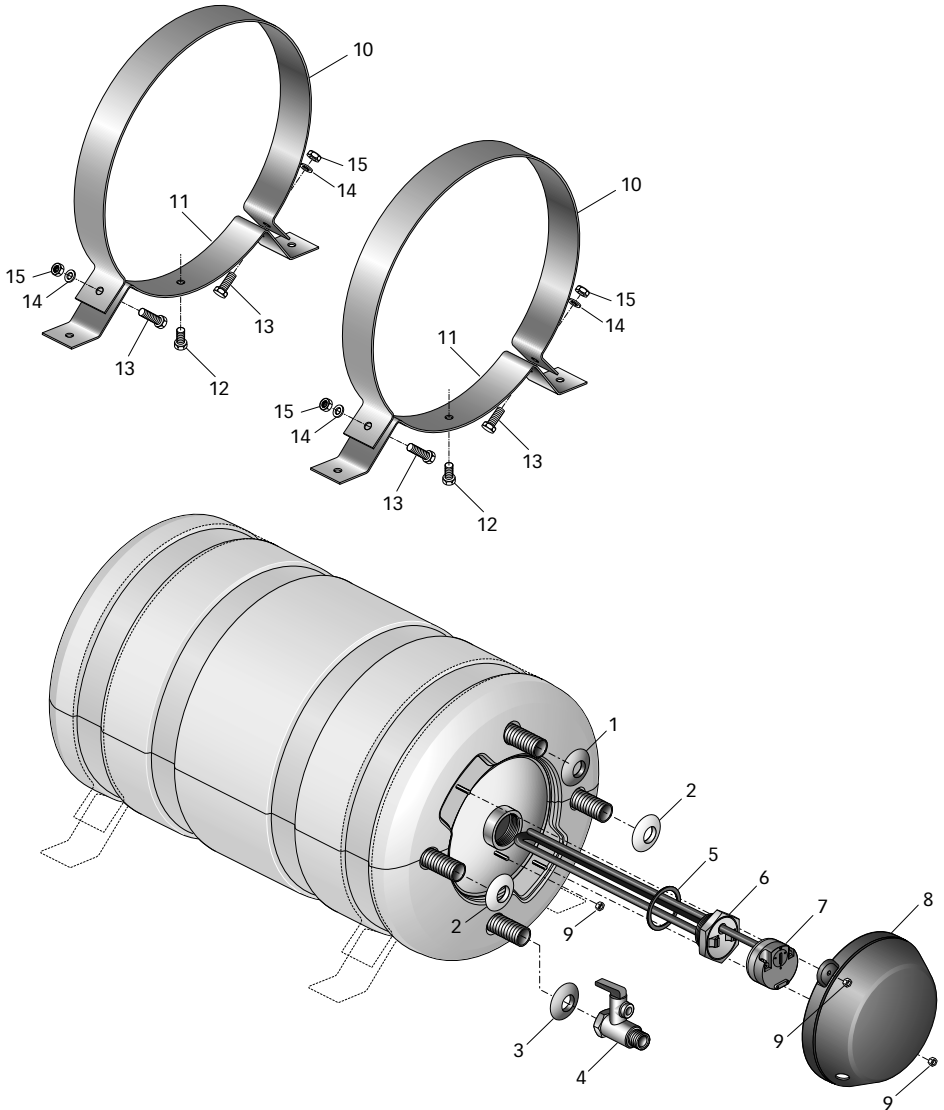
REGULACIÓN DEL TERMOSTATO

El valor de temperatura establecido en el termostato de la fábrica es de 70°C. Si se deseara variar este valor actuar de la siguiente manera:

- interrumpir la alimentación eléctrica.
- Desmontar la tapa de protección (8) para acceder al termostato.
- Obrar en la perilla del termostato (fig. 3) con un destornillador y establecer el valor de temperatura máxima.
- Montar la tapa de protección (8).
- Restablecer la alimentación eléctrica.



El mezclador regula la temperatura del agua caliente tanto en el funcionamiento con resistencia eléctrica como con cambiador de calor.



POS.	DENOMINACIÓN	CÓDIGO
1	Arandela de plástico rojo	PVRPC300R000
2	Arandela de plástico amarillo	PVRPM300G000
3	Arandela de plástico azul	PVRPF300B000
4	Valvula di sicurezza e di ritegno	MNVALS120000
5	Junta resistencia	PGR031430000
6A	Resistencia eléctrica 800W 220V	EVR08220NSGO
6B	Resistencia eléctrica 800W 110V	EVR08110NSGO
6C	Resistencia eléctrica 1200W 220V	EVR12220NSGO
6D	Resistencia eléctrica 1200W 110V	EVR12110NSGO
7	Bi-termostato	EVT101100000
8	Coperchio resistenza	PCCBRNP00000
9	Tuerca M4 Inox	MBD04MXEN000
10A	Abrazadera metálica 22 Lt	SLMMF567TRX0
10B	Abrazadera metálica 20-30-40-60 Lt	SLMMF589TSX0
11	Brida metálica	SLMMSTSP25P0
12	Tornillo M8 x 20 Inox	MBV0820MXE00
13	Tornillo M8 x 40 Inox	MBV0840MXE00
14	Arandelas Ø8	MBV08X000000
15	Tuerca M8 Inox	MBD08MXEN000



ATENCIÓN: los calentadores Sigmar Marine están equipados con bi-termostato de rearme manual que interrumpe la alimentación eléctrica en caso de temperatura excesiva del agua. En caso de que se verifique esta condición actuar de la siguiente manera:

- interrumpir la alimentación eléctrica.
- Desmontar la tapa de protección (8) para acceder al termostato (7).
- Pulsar el pulsador de rearme del bi-termostato (fig. 3).
- Montar la tapa de protección (8).
- Restablecer la alimentación eléctrica.



ATENCIÓN: en caso de que la seguridad de sobre-temperatura intervenga repetidas veces durante la utilización del calentador consultar un centro de asistencia Sigmar Marine.

MANTENIMIENTO



Durante la estación fría, en caso de que no se utilice el calentador, se aconseja vaciarlo obrando en la palanca de la válvula (4). Esto sirve para evitar daños producidos por el hielo.

El dispositivo contra las subidas de presión debe hacerse funcionar regularmente para eliminar los tangués de cal y para comprobar que no se haya bloqueado.

Verificar periódicamente la estanqueidad de los empalmes de la instalación hidráulica; controlar el cierre de los tornillos de fijación y sustituirlos en caso de que estén desgastados u oxidados.

Verificar periódicamente la eficacia de la instalación eléctrica.

COMO SE LÊ O MODELO DA AQUECEDOR:

EXEMPLO: B020UT8

B0	20	UT	08	-
↓	↓	↓	↓	↓
a	b	c	d	e

<p>a</p> <p>Nome do produto:</p> <p>[B0] = aquecedor Sigmar</p>	<p>b</p> <p>Capacidade do reservatório:</p> <p>[20] = 20 litros</p> <p>[22] = 22 litros</p> <p>[30] = 30 litros</p> <p>[40] = 40 litros</p> <p>[60] = 60 litros</p>	<p>c</p> <p>Modelo:</p> <p>[UT] = Termoinox</p>	<p>d</p> <p>Potência resistência eléctrica:</p> <p>[8] = 800 W</p> <p>[1] = 1200 W</p>	<p>e</p> <p>Tensão resistência eléctrica (se instalada):</p> <p>[-] = 220 Vac</p> <p>[L] = 110 vac</p>
---	---	---	--	--

MODELO	B020UT	B022UT	B030UT	B040UT	B060UT
CAPACIDADE RESERVATÓRIO	20 L	22 L	30 L	40 L	60 L
Unidade de medida: L = Litro (USA galão)	(5.3 gal)	(5.8 gal)	(7.9 gal)	(10.6 gal)	(15.8 gal)
Material reservatório	Aço inox				
Isolante térmico	Poliuretano celular rígido con células cerradas				
Material revestimento externo	Poliuretano celular rígido con células cerradas				
Pressão reservatório avaliação	500 kPa ⁽¹⁾				
Pressão máxima de exercício	500 kPa ⁽¹⁾				
Tensão elemento aquecedor	220 Vac ± 10% (110 Vac ± 10%)				
Potência elemento aquecedor	800W (modelo 08) - 1200 W (modelo 01)				
Diâmetro junções	1/2"				
Peso ⁽²⁾	7 kg (15.4 lb)	6,3 kg (13.9 lb)	8,2 kg (18.0 lb)	9,2 kg (20.3 lb)	11,6 kg (25.6 lb)

⁽¹⁾ 1 Bar = 100 kPa⁽²⁾ Com aparelho vazio

Quick® reserva-se o direito de efectuar alterações nas características técnicas do aparelho e no conteúdo deste manual sem nenhum aviso prévio. No caso de discordâncias ou eventuais erros entre o texto traduzido e aquele original em italiano, usar como referência o texto italiano ou inglês. Este dispositivo foi projectado e realizado para ser utilizado em embarcações de recreio. Não é permitida uma utilização diferente sem a autorização escrita por parte da empresa Quick®.



AQUECEDOR TERMOINOX

A longa experiência realizada no sector da náutica nos permitiu desenvolver uma série de aquecedores com características inovadoras em relação ao standard de mercado.

As vantagens que as aquecedores náuticas Sigmar Marine oferecem são:

- Grande qualidade dos materiais que garantem uma longa durabilidade e resistência.
- Permutador de calor com grande superfície de troca.
- Possibilidade de produzir água quente mesmo com a resistência eléctrica, com termóstato de segurança ajustável (quando os modelos possuírem).
- Válvula de segurança e de não retorno que permite descarregar a água da aquecedor quando não estiver a ser utilizada.
- Prática instalação em prateleiras.

ANTES DE UTILIZAR A AQUECEDOR LER CUIDADOSAMENTE ESTE MANUAL DE INSTRUÇÕES, EM CASO DE DÚVIDAS CONSULTAR O REVENDEDOR SIGMAR MARINE.



ATENÇÃO: utilizar a aquecedor somente para os usos que estão descritos neste manual.

Não utilizar este aparelho para outros tipos de operações. A Quick® não se assume nenhuma responsabilidade por danos directos ou indirectos provocados por um uso impróprio do aparelho.

A EMBALAGEM CONTÉM: aquecedor - manual de uso - condições de garantia.

AMBIENTE DE INSTALAÇÃO

A aquecedor deve ser montada em um sítio seco e bem ventilado. Mesmo que a aquecedor tenha sido fabricada com materiais resistentes ao ambiente marinho esta precaução é necessária por causa da presença de dispositivos eléctricos (quando os modelos possuírem). Para além disso, a instalação em ambientes não arejados poderia provocar fenómenos de condensação: a condensação pode ser confundida com uma perda do aparelho que na realidade não existe.

INSTALAÇÃO

- Aplicar as faixas (10) no reservatório utilizando as porcas e parafusos fornecidos (12, 13, 14, 15).
- Fixar a caldeira na prateleira, na parede ou em superfícies inclinadas, como está indicado na figura 1 utilizando os suportes idóneos ao peso da caldeira e ao tipo de superfície ou parede a disposição para a instalação.



ATENÇÃO: o peso da aquecedor indicado nas características técnicas refere-se a aquecedor vazia.

Para o peso com a carga total acrescentar ao peso da aquecedor vazia o peso da massa de água contida (1 litro de água corresponde a cerca de 1 kg / 2.2 lb).

- Efectuar as ligações hidráulicas referentes à entrada e à saída da água de torneira e aquelas provenientes do circuito de arrefecimento do motor até o permutador de calor, como mostra a figura 2. Fazer os ligamentos entre o circuito de arrefecimento do motor e o permutador da aquecedor os mais curtos possíveis.



ATENÇÃO: o tubo de descarga das sobrepressões deve ser posicionado em inclinação contínua para baixo e em lugar protegido da formação de gelo.



ATENÇÃO: a água pode escorrer pelo tubo de descarga do dispositivo contra sobrepressões e este tubo deve ser deixado aberto na atmosfera.

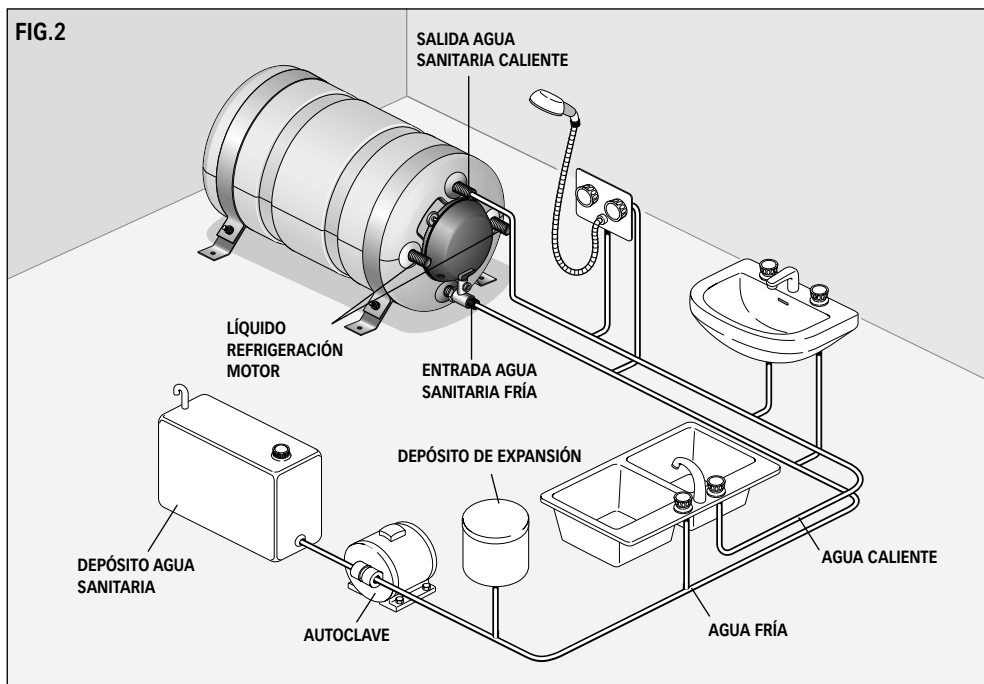
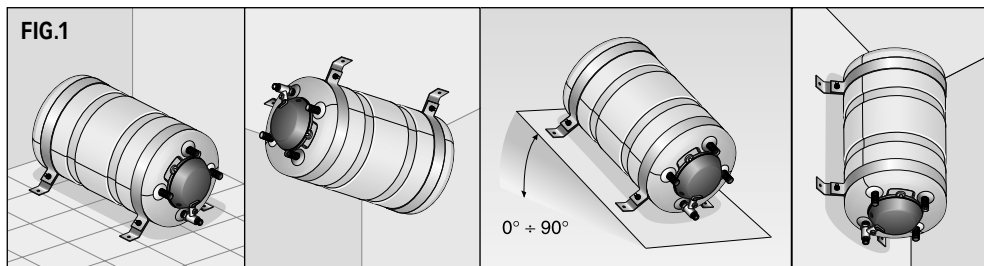
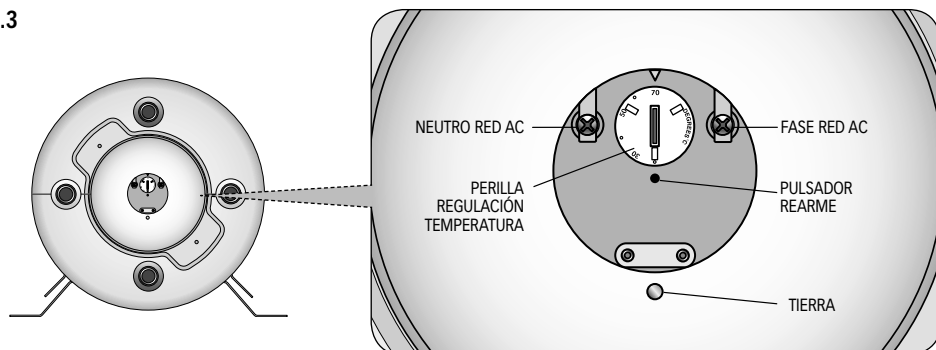


FIG.3





ATENÇÃO: seguir as instruções do fabricante do motor para a conexão do líquido de arrefecimento com o permutador da aquecedor.

- Abrir as torneiras de água quente das pias e ligar a autoclave. Isto permite que o ar que está dentro da aquecedor e dos tubos deflue. Fechar as torneiras assim que começar a sair somente água.
- Verificar se não existem perdas nas junções.

ALIMENTAÇÃO ELÉCTRICA DO APARELHO

O aparelho já possui cabo de alimentação para a rede CA. Para fazer as ligações com a rede CA ver figura 5. Antes de alimentar a aquecedor verificar se a sua tensão de funcionamento corresponde àquela fornecida pela rede CA.

Na instalação eléctrica deve estar montado um interruptor bipolar para ligar e desligar o aparelho e um fusível adequado à absorção. O isolamento entre os contactos das conexões da rede ca deve ter como mínimo 3 mm. As conexões com a rede ca devem ser realizadas de acordo com as normas nacionais das instalações eléctricas.



ATENÇÃO: antes de fazer a conexão verificar se não há tensão eléctrica nos cabos.



ATENÇÃO: se o cabo de alimentação estiver danificado, fazer com que seja substituído por um centro de assistência Sigmar Marine. Para evitar incidentes o aparelho deve ser aberto somente por pessoas autorizadas. Se o aparelho for aberto por pessoas não autorizadas a garantia decai.



ATENÇÃO: não acender nunca a resistência eléctrica se a aquecedor não estiver cheia de água porque senão o elemento aquecedor se danificará irreversivelmente.

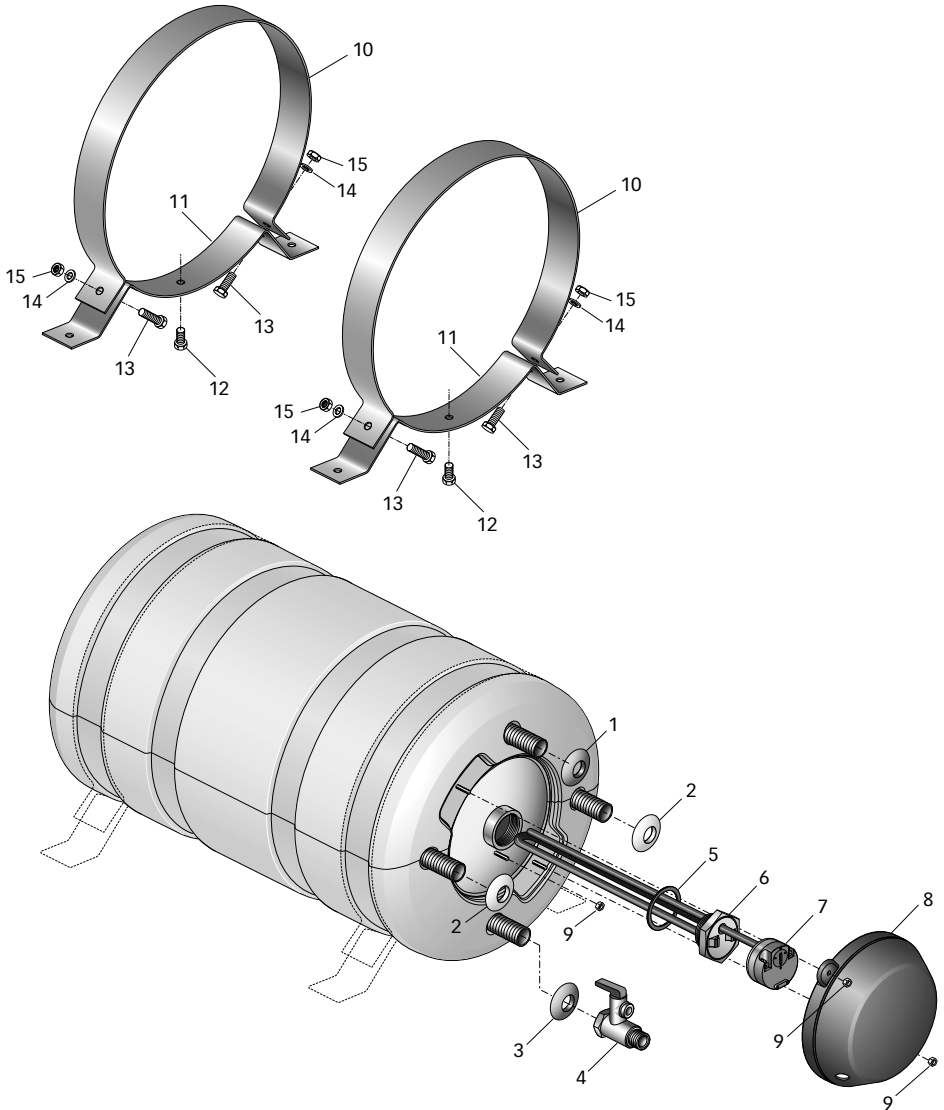
REGULAÇÃO DO TERMÓSTATO

O valor de temperatura programado no termóstato pela fábrica é de 70°C. Se se desejar variar este valor seguir as instruções citadas a seguir:

- Interromper a alimentação eléctrica.
- Desmontar a tampa de protecção (8) para ter alcançar o termóstato.
- Por meio de uma chave de parafusos agir no punho do termóstato (figura 3) e programar o valor de temperatura que se deseja.
- Montar a tampa de protecção (8).
- Restabelecer a alimentação eléctrica.



O termóstato regula a temperatura da água exclusivamente quando funcionar com resistência plétrica.



POS.	DENOMINAÇÃO	CÓDIGO
1	Arruela plástica vermelha	PVRPC300R000
2	Arruela plástica amarela	PVRPM300G000
3	Arruela plástica azul	PVRPF300B000
4	Valvola di sicurezza e di ritegno	MNVALS120000
5	Gaxeta resistência	PGR031430000
6A	Resistência eléctrica 800W 220V	EVR08220NSGO
6B	Resistência eléctrica 800W 110V	EVR08110NSGO
6C	Resistência eléctrica 1200W 220V	EVR12220NSGO
6D	Resistência eléctrica 1200W 110V	EVR12110NSGO
7	Termóstato duplo	EVT101100000
8	Tampa resistência	PCCBRNP00000
9	Porca M4 Inox	MBD04MXEN000
10A	Faixa metálica 22 Lt	SLMMF567TRX0
10B	Faixa metálica 20-30-40-60 Lt	SLMMF589TSX0
11	Suporte do metal	SLMMSTSP25P0
12	Parafuso M8 x 20 Inox	MBV0820MXE00
13	Parafuso M8 x 40 Inox	MBV0840MXE00
14	Arruela Ø8	MBV08X000000
15	Porca M8 Inox	MBD08MXEN000



ATENÇÃO: interrompe a alimentação eléctrica caso a temperatura da água for excessiva. Se se verificar esta condição efectuar as operações descritas a seguir:

- Interromper a alimentação eléctrica.
- Desmontar a tampa de protecção (8) para poder alcançar o termóstato (7).
- Pressionar o botão de restabelecimento do termóstato duplo (fig. 3).
- Montar a tampa de protecção (8).
- Restabelecer a alimentação eléctrica.



ATENÇÃO: se o dispositivo de segurança da temperatura intervier várias vezes repetidamente durante a utilização da caldeira contactar um centro de assistência Quick®.

MANUTENÇÃO



Durante o Inverno, se a caldeira não estiver a ser utilizada, recomenda-se esvaziá-la por meio da alavanca da válvula (4). Isto serve para evitar danos produzidos pelo gelo.

O dispositivo contra as sobrepressões deve ser deixado funcionar regularmente para remover os depósitos de calcário e para verificar que não esteja bloqueado.

Verificar periodicamente a vedação das junções da instalação hidráulica; controlar se os parafusos de fixação estão bem apertados e substituí-los se estiverem consumidos ou corroídos.

Verificar periodicamente se a instalação eléctrica está funcionando eficientemente.

HUR MAN LÄSER AV BOILERNS MODELL:

EXEMPEL: B020UT08

BO	20	UT	08	-
↓	↓	↓	↓	↓
a	b	c	d	e

<p>a</p> <p>Produkt namn: [B0] = Boiler Sigmar</p>	<p>b</p> <p>Tank kapacitet i liter: [20] = 20 liter [22] = 22 liter [30] = 30 liter [40] = 40 liter [60] = 60 liter</p>	<p>c</p> <p>Modell: [UT] = Terminoiox</p>	<p>d</p> <p>Effekt elektriskt motstånd: [08] = 800 W [01] = 1200 W</p>	<p>e</p> <p>Spänning elektriskt motstånd (om det ingår): [-] = 220 Vac [L] = 110 vac</p>
---	--	--	---	---

MODELL	B020UT	B022UT	B030UT	B040UT	B060UT
TANK KAPACITET Mätenhet: L = Liter (Usa gallon)	20 L (5.3 gal)	22 L (5.8 gal)	30 L (7.9 gal)	40 L (10.6 gal)	60 L (15.8 gal)
Tank Material	Rostfritt stål				
Värmeisolering	Polyerutan stel expansion med slutna celler				
Material utsidig klädnad	Polyerutan stel expansion med slutna celler				
Tank tryck under provkörning	500 kPa ⁽¹⁾				
Maximalt driftstryck	500 kPa ⁽¹⁾				
Spänning uppvärmade enhet	220 Vac ± 10% (110 Vac ± 10%)				
Effekt uppvärmade enhet	800W (modell 08) - 1200 W (modell 01)				
Diameter kopplingar	1/2"				
Vikt ⁽²⁾	7 kg (15.4 lb)	6,3 kg (13.9 lb)	8,2 kg (18.0 lb)	9,2 kg (20.3 lb)	11,6 kg (25.6 lb)

⁽¹⁾ 1 Bar = 100 kPa⁽²⁾ för tom utrustning

Quick® förbehåller sig rätten att utföra modifieringar av tekniskt slag på utrustningen och innehåll i denna bruksanvisning utan krav på att meddela detta. Vid avvikelser eller eventuella fel mellan översatt text och original texten på italienska så hänvisas till den italienska eller engelska texten. Detta system har utförts och tillverkats för att användas på fritidsbåtar. All annan användning är otillåten utan en skriftlig auktorisering från företaget Quick®.



TERMOINOX BOILER

Den långa erfarenhet som inhämtats inom den nautiska sektorn har gjort det möjligt att utveckla en serie med boilers med nya egenskaper jämfört med standardmodellerna på marknaden.

Fördelarna med den nautiska boilern som Sigmar Marine erbjuder är:

- hög materialkvalitet som garanterar en lång varaktighet och motstånd.
- Värmeväxlare utrustad med noterbar växlingsyta.
- Möjligheten att producera vatten, även varmvatten med det elektriska motståndet, komplett med reglerbar säkerhetstermostat (på modeller där det ingår).
- Säkerhetsventil och backventil som gör det möjligt att tömma vattnet från boilern då det inte skall användas.
- Praktisk installation på ytan.

INNAN MAN ANVÄNDER BOILERN SÅ LÄG NOGGRANT IGENOM DENNA BRUKSANVISNING. VID TVEKAN SÅ VÄND ER TILL EN QUICK® ÅTERFÖRSÄLJARE.



WARNING: använd endast boilern till de appliceringar som beskrivs i denna bruksanvisning. Använd inte denna apparat för andra typer av ingrepp. Quick® åtager sig inget ansvar för direkta eller indirekta skador som orsakats av en olämplig användning av apparaten.

FÖRPACKNINGEN INNEHÅLLER: Vattenvärmare - bruksanvisning - garantivillkor.

INSTALLATIONSMILJÖ

Boilern skall monteras på en torr och ordentligt ventilerad plats. Denna åtgärd är nödvändig även om boilern är tillverkad i motståndskraftigt material för havsmiljö, då det finns elektriska system på den (på modeller där det ingår). Dessutom så kan installation i ej ventilerad miljö orsaka kondens; kondensen kan förväxlas med ett läckage som i verkligheten inte finns.

INSTALLATION

- Sätt fast ringarna (10) på tanken genom att använda skruvarna och muttrarna som ingår i leveransen (12, 13, 14, 15).
- Fixera boilern på en yta, vägg eller lutad yta enligt vad som indikeras i bilden 1 genom att använda stöd anpassade till boilerens vikt och typen av yta eller vägg som man skall använda för installationen.



WARNING: boilerens vikt som indikeras på sidan över tekniska egenskaper är då den är tom. För att få fram en vikt med fylld boiler så ta boilerens vikt tillsammans med vikten för den mängd vatten den kan innehålla (1 liter vatten motsvarar cirka 1 kg / 2.2 lb).

- Utför de hydrauliska anslutningar för inlopp och utlopp av vattnet och för motorns kylkrets till värmeväxlaren (på modeller där det ingår) enligt bild 2. Anslutningen mellan motorns kylkrets och boilerens växlare skall vara så kort som möjligt.



WARNING: utgångsröret för övertryck skall placeras så att det ständigt lutar nedåt och på en plats som skyddar den mot is.



WARNING: vatten kan droppa från utgångsröret på systemet för övertryck och detta rör skall lämnas öppet för luftkretsen.

BILD.1

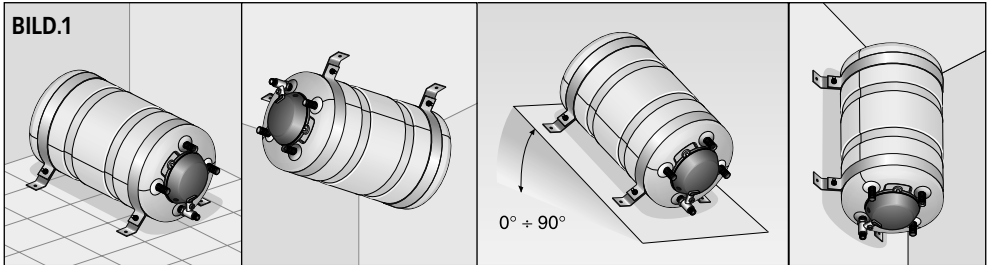


BILD.2

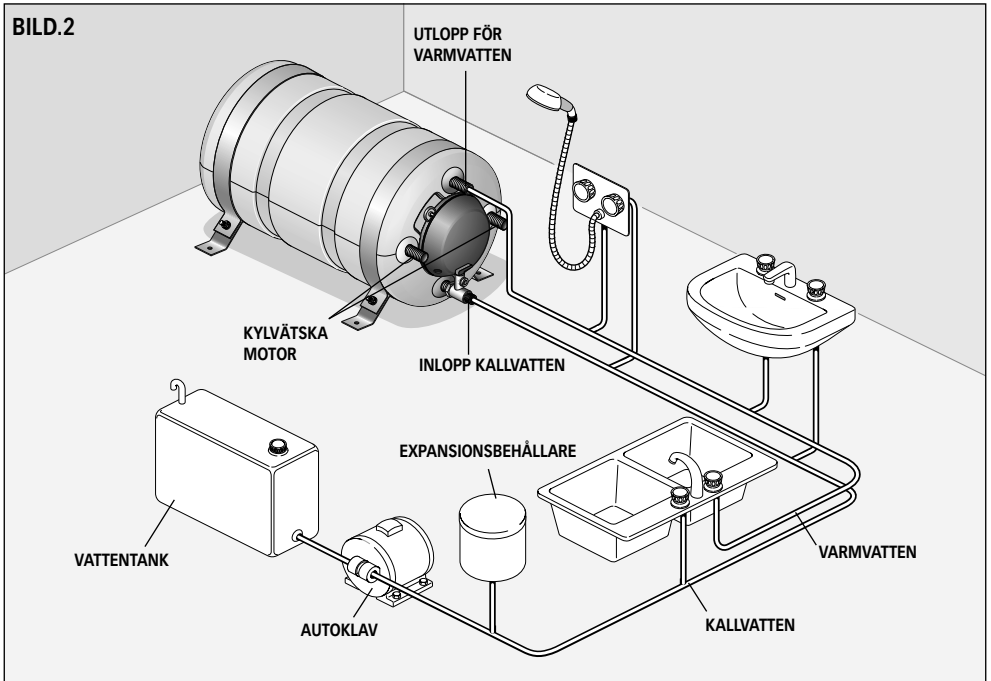
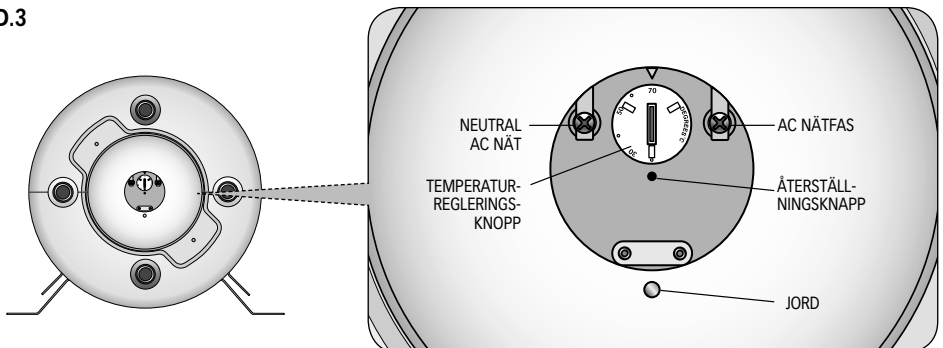


BILD.3





WARNING: följ motortillverkarens instruktioner för hur man ansluter kylvätskan till boilerens växellare.

- Öppna handfatskranen för varmvatten och starta autoklaven. På så sätt så strömmar luften ut som finns inuti boileren och rören. Stäng kranarna så fort det bara kommer ut vatten.
- Kontrollera att det inte läcker från några anslutningar.

APPARATENS ELEKTRISKA ANSLUTNING

Apparaten är redan utrustad med el-sladd för växelströmsnät. För anslutning till växelströmsnätet så se i bild 3. Innan man försörjer boileren så se till att dess funktionsspänning motsvarar den för växelströmsnätet.

Vid elsystemet så skall en tvåpolig strömbrytare installeras för att starta och stänga av apparaten och en säkring med lämplig storlek. Isolation mellan anslutningskontakterna vid växelströmsnätet skall vara på minst 3 mm. Anslutningen till växelströmsnätet skall utföras i enlighet med nationella normer för elsystem.



WARNING: innan man utför anslutningen så se till att det inte finns någon försörjning till sladdarna.



WARNING: ifall el-sladden är trasig så byt ut den hos ett Sigmar Marine servicecenter. För att undvika olyckor så får endast auktoriserad personal starta apparaten. Start av apparaten från ej auktoriserad personal gör att garantin upphör att gälla.



WARNING: sätt aldrig på det elektriska motståndet om boileren inte är fylld med vatten då det uppvärmande elementet kan komma till skada för alltid.

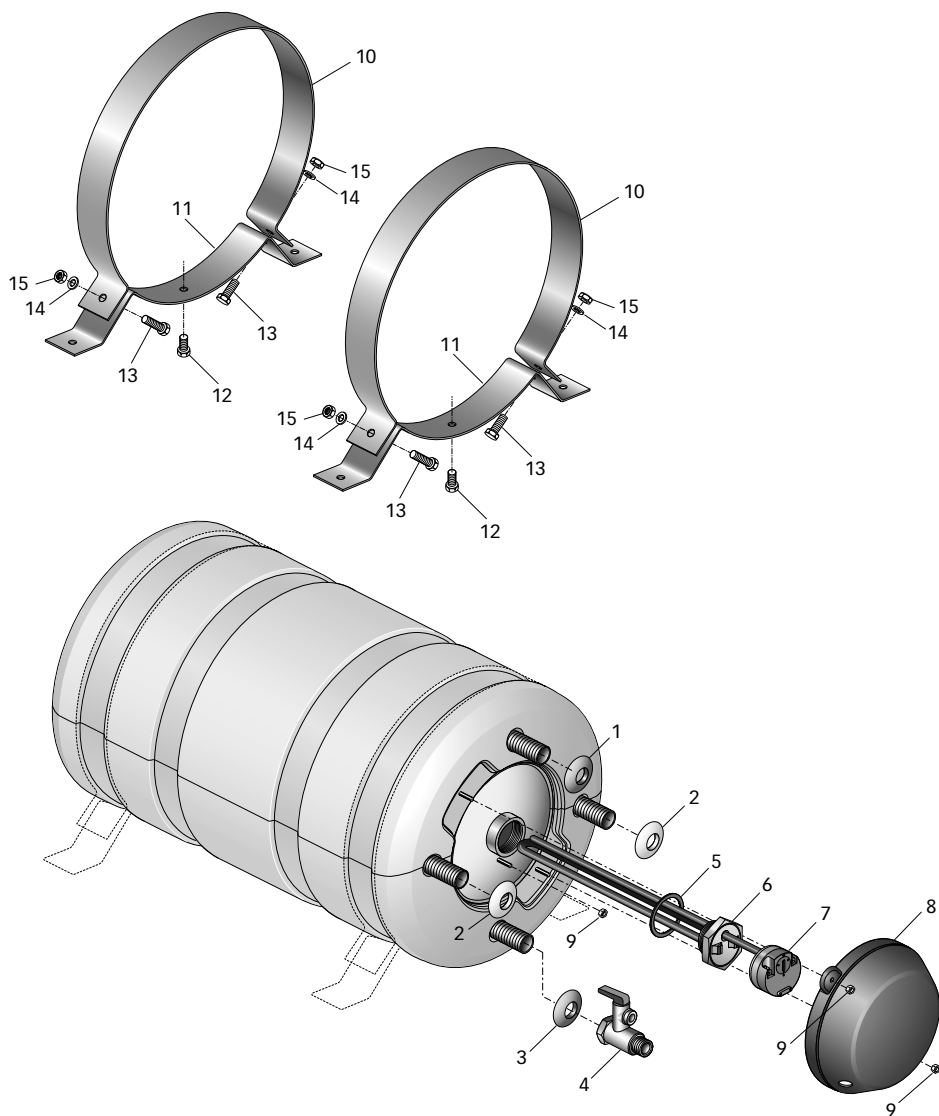
REGLERING AV TERMOSTATEN

Temperaturvärdet som ställts in på termostaten av fabriken är på 70°C. Om man önskar ändra på detta värde så följ proceduren som återges nedan:

- Bryt den elektriska försörjningen.
- Montera bort skyddslocket (8) för att få tillträde till termostaten.
- Med en skruvmejsel så ingrip på termostatknoppen (bild 3) och ställ in önskat värde.
- Montera tillbaka skyddslocket (8).
- Återställ den elektriska försörjningen.



Termostaten reglerar endast vattentemperaturen i funktion med det elektriska motståndet.



POS.	BENÄMNING	KOD
1	Röd plastbricka	PVRPC300R000
2	Gul plastbricka	PVRPM300G000
3	Blå plastbricka	PVRPF300B000
4	Säkerhetsventil och backventil	MNVALS120000
5	Packning motstånd	PGR031430000
6A	Elektriskt motstånd 800W 220V	EVR08220NSGO
6B	Elektriskt motstånd 800W 110V	EVR08110NSGO
6C	Elektriskt motstånd 1200W 220V	EVR12220NSGO
6D	Elektriskt motstånd 1200W 110V	EVR12110NSGO
7	Bimetall termostat	EVT101100000
8	Lock motstånd	PCCBRNP00000
9	Mutter M4 rostfritt stål	MBD04MXEN000
10A	Metall ring 22 Lt	SLMMFS67TRX0
10B	Metall ring 20-30-40-60 Lt	SLMMFS89TSX0
11	Sella per fascia metallica	SLMMSTSP25P0
12	Skruvur M8 x 20 rostfritt stål	MBV0820MXE00
13	Skruvur M8 x 40 rostfritt stål	MBV0840MXE00
14	Bricka Ø8	MBV08X000000
15	Mutter M8 rostfritt stål	MBD08MXEN000



VARNING: Sigmar Marine boilern är utrustad med bimetall termostat med manuell återställningsventil som bryter den elektriska försörjningen vid för hög temperatur på vattnet. Om dessa förhållanden inträffar så fortsatt enligt nedan:

- Bryt den elektriska försörjningen.
- Montera bort skyddslocket (8) för att få tillträde till termostaten (7).
- Tryck på knappen för återställning av bimetall termostaten (bild. 3).
- Montera tillbaka skyddslocket (8).
- Återställ den elektriska försörjningen.



VARNING: ifall temperaturskyddet ingriper upprepade gånger under användningen av boilern så kontakta ett Sigmar Marine servicecenter.

UNDERHÅLLSARBETE



Om boilern inte skall användas under vintern så rekommenderar vi att boilern töms genom att använda spaken på ventilen (4). Detta för att undvika frostsador.

Systemet mot övertryck skall vara i funktion regelbundet för att ta bort kalkbeläggningar och för att kontrollera att det inte är blockerat.

Kontrollera tätning för det hydrauliska systemets anslutningar; kontrollera att skruvar och muttrar är åtdragna och byt ut dem om de är utslitna eller rostiga.

Kontrollera regelbundet att elsystemet är effektivitet.

IDENTIFICATIE VAN HET BOILER MODEL:

VOORBEELD: B020UT8

BO	20	UT	08	-
↓	↓	↓	↓	↓
a	b	c	d	e

a Naam Van het product: [B0] = Boiler Sigmar	b Tankinhoud: [20] = 20 litri [22] = 22 litri [30] = 30 litri [40] = 40 litri [60] = 60 litri	c Model: [UT] = Terminoiox	d Vermogen elektrische weerstand: [8] = 800 W [1] = 1200 W	e Spanning elektrische weerstand (indien geïnstalleerd): [-] = 220 Vac [L] = 110 vac
--	---	--	---	---

MODEL	B020UT	B022UT	B030UT	B040UT	B060UT
TANK INHOUD Meeteenheid: L = Liter (USA gallon)	20 L (5.3 gal)	22 L (5.8 gal)	30 L (7.9 gal)	40 L (10.6 gal)	60 L (15.8 gal)
Tank materiaal	Roestvrij staal				
Thermische isoleermiddel	Harde schuim polyurethaan met gesloten cellen				
Externe bekleding materiaal	Harde schuim polyurethaan met gesloten cellen				
Tank druk tijdens test	500 kPa ⁽¹⁾				
Maximale werkingsdruk	500 kPa ⁽¹⁾				
Spanning verwarmelement	220 Vac ± 10% (110 Vac ± 10%)				
Vermogen verwarmelement	800W (model 08) - 1200 W (model 01)				
Verbindingsstukken diameter	1/2"				
Gewicht ⁽²⁾	7 kg (15.4 lb)	6,3 kg (13.9 lb)	8,2 kg (18.0 lb)	9,2 kg (20.3 lb)	11,6 kg (25.6 lb)

⁽¹⁾ 1 Bar = 100 kPa⁽²⁾ Met leeg apparaat

Quick® behoudt zich het recht voor om wijzigingen aan de technische kenmerken van het apparaat en aan de inhoud van deze handleiding aan te brengen zonder enige kennisgeving.

In het geval van fouten of verschillen tussen de vertaling en de originele Italiaanse tekst, is de Italiaanse of de Engelse tekst doorslaggevend.

Dit apparaat is ontworpen en uitgevoerd om te worden gebruikt op pleziervaartuigen. Ander gebruik is niet toegestaan zonder schriftelijke toestemming van Quick®.



BOILER TERMOINOX

Dankzij de langdurige ervaring opgedaan in de nautische sector hebben wij een serie boilers kunnen ontwikkelen met eigenschappen die innovatief zijn in vergelijking met de marktstandaard.

De nautische Sigmar Marine boilers bieden de volgende voordelen:

- Hoge kwaliteit van de materialen die een lange duur en een grote weerstand garanderen.
- Warmtewisselaar voorzien van een groot uitwissel oppervlak.
- Mogelijkheid om warm water ook met de elektrische weerstand te produceren, compleet met afstelbare veiligheidsthermostaat (in de modellen die daarvan voorzien zijn).
- Veiligheids- en terugslagklep voor het afvoeren van water uit de boiler indien ongebruikt.
- Praktische installatie op een vlakke.

VOOR HET GEBRUIK VAN DE BOILER LEES DEZE INSTRUCTIES HANDLEIDING AANDACHTIG. IN GEVAL VAN TWIJFELS RAADPLEEG DE SIGMAR MARINE DEALER.



OPGELET: de boiler uitsluitend gebruiken voor de toepassingen omschreven in deze handleiding. Gebruik dit apparaat niet voor andere doeleinden. Quick® aanvaardt geen enkele verantwoordelijkheid op zich voor directe of indirecte schade veroorzaakt door een oneigenlijk gebruik van het apparaat.

DE VERPAKKING BEVAT: boiler - handleiding - garantievoorwaarden.

INSTALLATIE PLAATS

De boiler moet in een droge en goed geventileerde ruimte gemonteerd worden. Deze voorzorgsmaatregel is nodig al hoewel de boiler gebouwd is met zeeomgeving bestendige materialen, omdat er elektrische inrichtingen aanwezig zijn (op de modellen daarvan voorzien). Bovendien zou de installatie in niet geventileerde ruimtes condens verschijnselen kunnen veroorzaken; de condens kan per vergissing voor lekkage gehouden worden, die echter niet bestaat.

INSTALLATIE

- Breng de bandjes (11) aan op de tank met gebruik van de bijgeleverde schroeven (12, 13, 14, 15).
- Bevestig de boiler op een vlakke, aan de wand of op een schuin vlak zoals weergegeven in figuur 1 met gebruik van steunstukken geschikt voor het gewicht van de boiler en voor het beschikbare type vlak of wand.



OPGELET: het gewicht van de boiler aangegeven in de technische eigenschappen betreft het lege apparaat. Voor het gewicht met volle lading voeg aan het gewicht van de boiler het gewicht van de bevatte water massa toe (1 liter water stemt ongeveer overeen met 1 kg / 2.2 lb).

- Voer de hydraulische aansluitingen uit voor de ingang en de uitgang van het sanitair water en voor het koelcircuit van de warmtewisselaar motor (voor de modellen daarvan voorzien) zoals in figuur 2. Houdt de aansluiting tussen motor koeling circuit en de warmtewisselaar van de boiler zo kort mogelijk.



OPGELET: de afvoerbuis voor de overdruk moet op een vorstvrije plek blijvend naar beneden hangen.



OPGELET: het water kan uit de afvoerslang van het overdrukmechanisme druppelen en deze slang moet open aan de lucht gehouden worden.

FIG.1

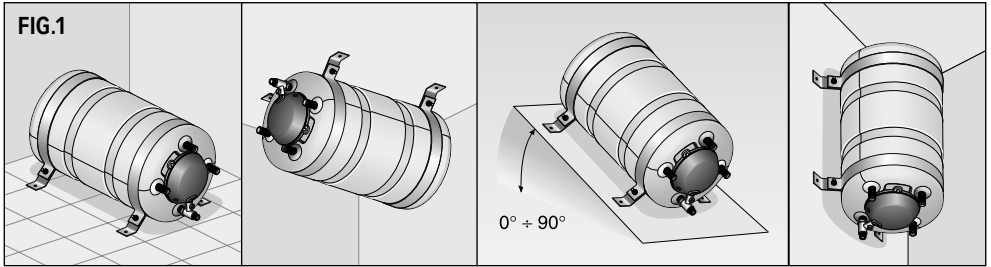


FIG.2

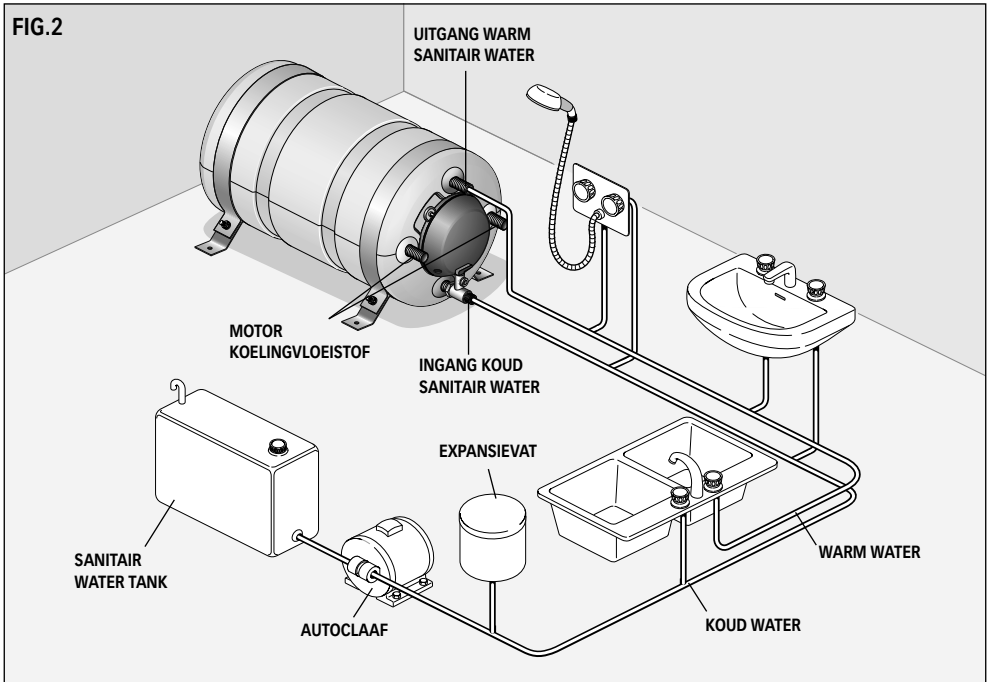
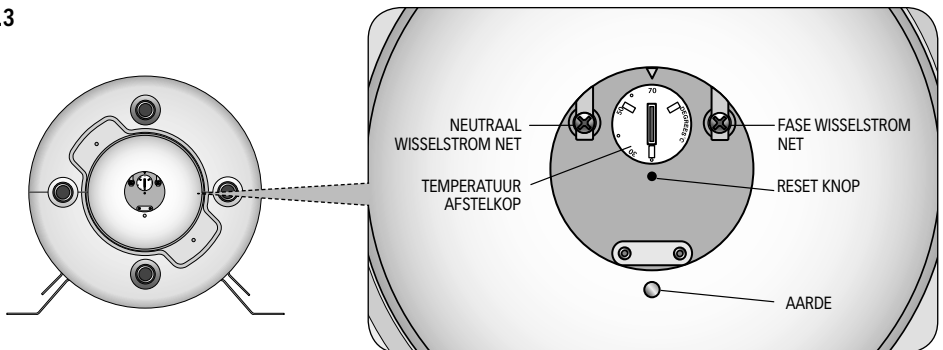


FIG.3





OPGELET: volg de instructies van de motor fabrikant op voor de opname van de koelvloeistof die naar de boiler gezonden moet worden.

- Open de warm water kranen van de wastafels en start de autoclaaf. Op deze manier komt de lucht aanwezig binnen de boiler en de buizen naar buiten. Sluit de kranen zodra alleen water uitstroomt.
- Controleer dat er geen lekkages zijn bij de verbindingstukken.

ELEKTRISCHE VOEDING VAN HET APPARAAT

Het apparaat is al voorzien van een voedingskabel voor het wisselstroom net. Voor de aansluitingen op het wisselstroom net zie figuur 3. Voordat u de boiler voedt verzekert u zich ervan dat de werkingsspanning overeenstemt met de spanning geleverd door het wisselstroom net.

In de elektrische installatie moet een tweepolig schakelaar geïnstalleerd zijn voor het aan en uitschakelen van het apparaat en een zekering geschikt voor de absorptie. De isolering tussen de contacten van de aansluitingen op het wisselstroom net moet minstens 3 mm zijn. De aansluitingen op het wisselstroom net moeten verwezenlijkt worden volgens de nationale normen omtrent de elektrische installaties.



OPGELET: alvorens de aansluiting uit te voeren verzekert u zich ervan dat er geen voeding aanwezig is op de kabels.



OPGELET: in het geval dat de voedingskabel beschadigd is laat een Sigmar Marine assistentie centrum hem vervangen. Om ongelukken te voorkomen moet het apparaat alleen door bevoegd personeel geopend worden. Als het apparaat door niet bevoegd personeel geopend wordt vervalt de garantie.



OPGELET: zet de elektrische weerstand nooit aan als de boiler niet vol is met water, want het verwarmingselement zou onherstelbaar beschadigd kunnen raken.

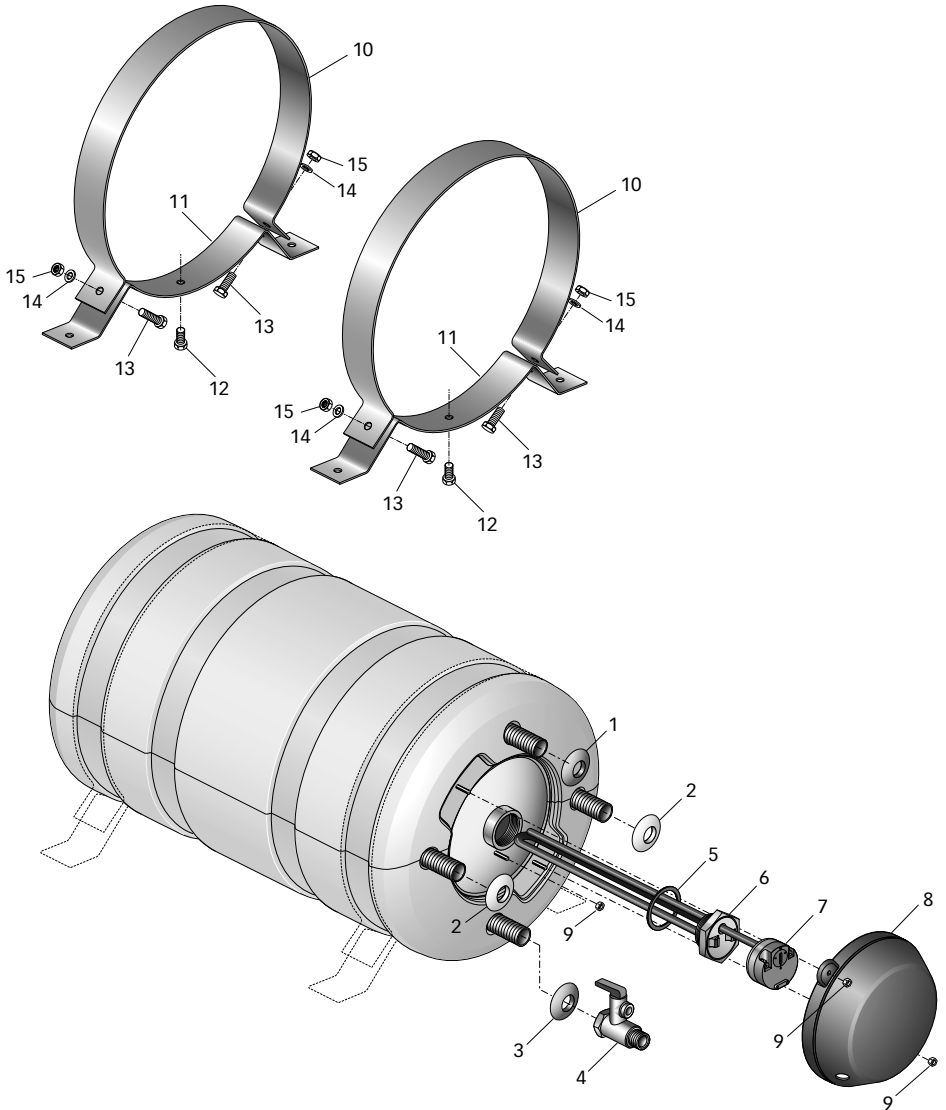
THERMOSTAAT AFSTELLING

De temperatuur waarde ingesteld op de thermostaat door de fabriek is 70°C. Als u deze waarde wenst te wijzigen moet u de volgende procedure volgen:

- Onderbreek de elektrische voeding.
- Demonteer de beschermingsdeksel (8) om bij de thermostaat te komen.
- Met gebruik van een schroevendraaier handel op de thermostaatknop (figuur 3) en stel de gewenste temperatuur waarde in.
- Monteer de beschermingsdeksel (8).
- Herstel de elektrische voeding.



De thermostaat stelt de temperatuur af van het water uitsluitend in de werking met de elektrische weerstand.



POS.	BENAMING	CODE
1	Rozet rood plastic	PVRPC300R000
2	Rozet gele plastic	PVRPM300G000
3	Rozet blauw plastic	PVRPF300B000
4	Veiligheids- en terugslagklep	MNVALS120000
5	Weerstand pakking	PGR031430000
6A	Elektrische weerstand 800W 220V	EVR08220NSGO
6B	Elektrische weerstand 800W 110V	EVR08110NSGO
6C	Elektrische weerstand 1200W 220V	EVR12220NSGO
6D	Elektrische weerstand 1200W 110V	EVR12110NSGO
7	Bi-thermostaat	EVT101100000
8	Weerstand deksel	PCCBRNP00000
9	Moer M4 rvs	MBD04MXEN000
10A	Metalen band 22 Lt	SLMMF567TRX0
10B	Metalen band 20-30-40-60 Lt	SLMMF589TSX0
11	Steun van het metaal	SLMMSTSP25P0
12	Schroef M8 x 20 rvs	MBV0820MXE00
13	Schroef M8 x 40 rvs	MBV0840MXE00
14	Schijf Ø8	MBV08X000000
15	Moer M8 rvs	MBD08MXEN000



OPGELET: riarmo die de elektrische voeding onderbreekt in geval van overmatige temperatuur van het water. In het geval dat deze toestand zich voordoet voortgaan als volgt:

- Onderbreek de elektrische voeding.
- Demonteer de beschermingsdeksel (8) om bij de thermostaat (7) te komen.
- Druk op de reset knop van de bi-thermostaat (fig. 3).
- Monteer de beschermingsdeksel (8).
- Herstel de elektrische voeding.



OPGELET: in het geval dat de temperatuur veiligheid herhaaldelijk ingrijpt gedurende het gebruik van de boiler raadpleeg een assistentie centrum Sigmar Marine.

ONDERHOUD



Tijdens het koude seizoen, in het geval dat de boiler niet gebruikt wordt, is het raadzaam de boiler te ledigen door op de hendel van de klep (4) te handelen. Dit om schade veroorzaakt door het vriezen te voorkomen.

U dient het overdrukmechanisme regelmatig te laten werken om kalkaanslag te verwijderen en te controleren dat het niet geblokkeerd is.

Controleer de dichting van de verbindingstukken van de hydraulische installatie regelmatig; controleer de sluiting van de bevestigingsschroeven en bouten en vervang deze in geval van slijtage of corrosie.

Controleer de efficiëntie van de elektrische installatie regelmatig.

BOILER TERMOINOX 20L - 22L - 30L - 40L - 60L

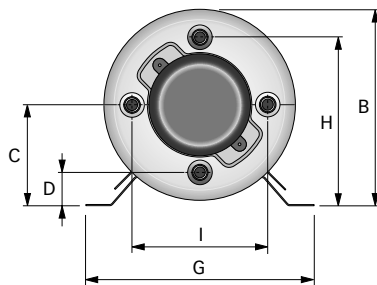
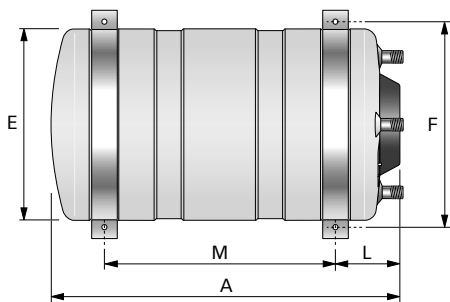
WATER HEATER - CHAUFFE-EAU - BOILER - CALENTADOR - AQUECEDOR - BOILER - VATTENVÄRMARE



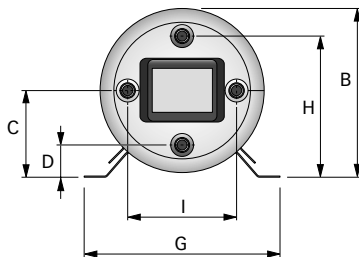
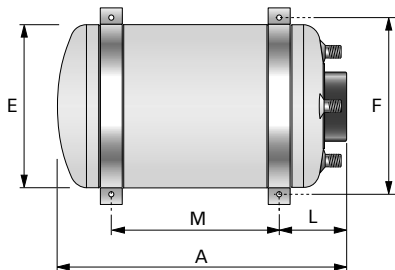
SIGMAR marine

BO 20L 5.3 gal - BO 30L 7.9 gal

BO 40L 10.6 gal - BO 60L 15.8 gal



BO 22L 5.8 gal




DIMENSIONI mm (inch)

DIMENSIONS - DIMENSIONS - ABMESSUNGEN - DIMENSIONES - DIMENSÕES - AFMETINGEN - DIMENSIONER



SIGMAR marine

	20L 5,3 gal	22L 5,8 gal	30L 7,9 gal	40L 10,5 gal	60L 15,8 gal
A	380 (14" ³¹ / ₃₂)	530 (20" ²⁷ / ₃₂)		630 (24" ¹³ / ₁₆)	870 (34" ¹ / ₄)
B	370 (14" ⁹ / ₁₆)	325 (12" ²⁵ / ₃₂)	370 (14" ⁹ / ₁₆)		
C	184 (7" ¹ / ₄)	160 (6" ⁹ / ₃₂)	184 (7" ¹ / ₄)		
D	65 (2" ⁹ / ₁₆)				
E	Ø 355 (13" ³¹ / ₃₂)	Ø 285 (11" ³ / ₁₆)	Ø 355 (13" ³¹ / ₃₂)		
F	330 (13")				
G	360 (14" ⁵ / ₃₂)				
H	303 (11" ¹⁵ / ₁₆)	256 (10" ¹ / ₁₆)	303 (11" ²⁹ / ₃₂)		
I	238 (9" ³ / ₈)	197 (7" ³ / ₄)	238 (9" ³ / ₈)		
L	120 (4" ²³ / ₃₂)	110 (4" ¹¹ / ₃₂)	105 (4" ¹ / ₈)		100 (3" ¹⁵ / ₁₆)
M	190 (7" ¹ / ₂)	345 (13" ⁹ / ₁₆)		440 (17" ⁵ / ₁₆)	700 (27" ⁹ / ₁₆)

NOTES



BOILER TERMOINOX

R001A

IT Codice e numero seriale del prodotto

GB Product code and serial number

FR Code et numéro de série du produit

DE Code- und Seriennummer des Produkts

ES Código y número de serie del producto

PT Código e número de série do produto

SE Kod och produktens serienummer

NL Code en serienummer van het product

SIGMAR marine **Quick**[®]_{Srl}

Via Piangipane, 120/A - 48100 Piangipane (RAVENNA) - ITALY - Tel. +39.0544.415061 - Fax +39.0544.415047

www.quickitaly.com - E-mail: quick@quickitaly.com