






This guide covers safe use and battery replacement for the Gesture Controller. For how to use the GC-001 with your equipment, see the related operator's/installation manual. The Bluetooth® word mark and logos are registered trademarks owned by Bluetooth SIG, Inc. and any use of such marks by FURUNO is under license.



Included items

The following items are included with your GC-001: 1 pack Batteries (Type: LR03(GD)E 2PT, Code: 000-194-027-10)
Note: The alkaline batteries included with this product (2×AAA) are supplied for initial installation and testing. The alkaline batteries may have a short life-span (approx. 1 month), and should be replaced as required.

Safety Instructions

To prevent damage or injury to persons and property, follow the safety guidelines below. The following indications are used in this guide to highlight potential dangers. Please read the safety instructions carefully before operating the equipment.

 WARNING	Indicates a potentially hazardous situation which, if not avoided, could result in death or serious injury.	 Warning, Caution  Prohibitive Action  Mandatory Action
 CAUTION	Indicates a potentially hazardous situation which, if not avoided, could result in minor or moderate injury.	

 WARNING	 CAUTION
 Do not disassemble or modify the equipment. Fire, electrical shock or bodily injury can result.	 Do not remove the battery cover other than to replace/check the batteries. Water or foreign objects can enter the case and damage the equipment.
	 Make sure you follow the instructions regarding the handling of the batteries.

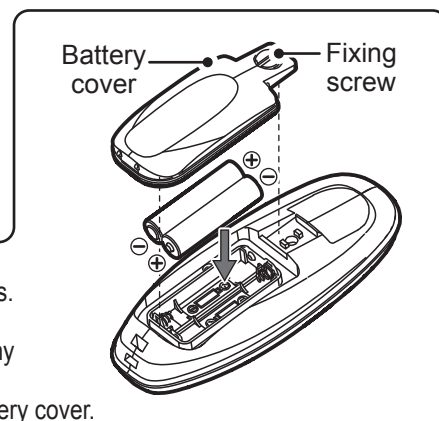
Bluetooth® Transmission and Connection

- This equipment uses wireless communication. External influences can interrupt or interfere with transmission.
- This equipment transmits on the 2.4GHz bandwidth. Devices such as microwave ovens and other scientific and production line equipment also use this licensed bandwidth.
- Before using this equipment, make sure that no other equipment which transmits on the same bandwidth is in use.
- In cases where other equipment is found to be in use, turn this equipment off and move to a location where there is no interference.
- Although Bluetooth® operates within a 10 m radius, obstructions can reduce the operable distance.
- The following factors are known to interfere with Bluetooth® communication.
 - Places surrounded by metallic objects.
 - Places with wireless LAN capability, microwave ovens, mobile phones, gaming equipment with communication capability and areas where electromagnetic waves are present.

How to fit/change the batteries

To prevent injury caused by battery leakage, explosion or over-heating, adhere to these handling guidelines.

- Keep the batteries away from small children. The battery is a choking hazard and should not be swallowed. If a battery is suspected to have been swallowed, consult a physician immediately.
- If a battery is placed incorrectly, battery leakage or explosion may occur, resulting in personal injury or damage to the equipment and property.
- Do not touch the battery or battery discharge if the battery is leaking.
The alkaline in the battery discharge can cause blindness if it comes in contact with your eyes.
If eye contact has occurred, immediately flush the area with clean water and contact a physician.
If skin contact occurs, wash the area immediately with clean water. If the skin shows signs of inflammation or irritation, consult a physician.
- Do not use batteries other than the specified alkaline batteries. Also, do not mix old batteries with new batteries.
Use of non-specified batteries, or mixing batteries, can cause contamination and/or damage to equipment and property from explosion or leakage.
- Do not place batteries in fire or water. Also, do not heat, disassemble or remodel the batteries.
The batteries may explode or leak, causing fire, injury or property damage.
- When the batteries are depleted, or the equipment will not be used for an extended period of time, remove the batteries.
If the batteries are left in the equipment, leakage, damage, fire or contamination may occur.
- When storing the batteries, make sure the poles are facing the same direction. Also store the batteries in a cool, dry place.
- When disposing the batteries, tape both poles (+ & -) before disposal and refer to local laws and regulations for the correct disposal method.



1. Use a flat-head screwdriver to unfasten the fixing screw, then remove the battery cover.
2. Insert the included batteries. For replacement, remove the old batteries, then insert the new batteries.
Take particular caution that the polarity is correct. Poles are marked as "+" and "-".
3. Fit the battery cover firmly, taking care that each edge is not protruding from the case. If there are any protrusions, the case may lose its waterproof rating and the screw may not fasten correctly.
4. After confirming that the battery cover is fitted correctly, use the screw from step 1 to secure the battery cover.



本書は、安全・使用に関する注意事項、および電池の取付け方法を記載しています。ジェスチャーコントローラの使用方法や設定方法については、Bluetooth®ワイヤレステクノロジーで接続した機器の取扱説明書および装備要領書を参照してください。Bluetooth®のワードマークとロゴは、Bluetooth SIG, Inc. の登録商標です。

安全上の注意事項

お使いになる人や他の人への危害、財産への損害を未然に防止するため、以下のことを必ずお守りください。表示内容を無視して誤った使い方をしたときに生じる危害や損害の程度を、本書では次の表示で区分し、説明していますので十分に気をつけてください。

警告	この表示は「取扱いを誤った場合、死亡または重傷を負う可能性が想定される」内容です。
注意	この表示は「取扱いを誤った場合、中程度または軽傷の傷害、あるいは財産への損害を負う可能性が想定される」内容です。

⚠ 「注意喚起」の内容
🚫 「禁止」の内容
🛑 「強制」の内容

警告
🚫 分解・改造は絶対しないこと。 火災、感電、ケガの原因になります。

注意	⚠ 乾電池の交換/確認以外の用途で、電池カバーは外さないこと。 漏水による故障の原因になります。	🛑 乾電池の取扱いについては、紙面下段の指示に従うこと。
-----------	---	------------------------------

Bluetooth®通信使用上 / 接続上の注意事項

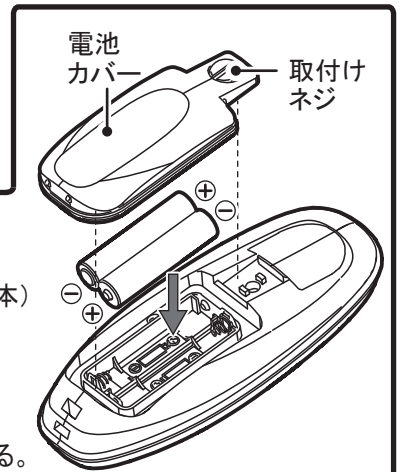
- ・本製品は無線通信のため、周辺環境により通信できなくなる可能性があります。
- ・本製品の使用周波数帯 (2.4GHz) では、電子レンジなどの産業・科学・医療用機器のほか、工場の製造ラインなどで使用されている移動体識別用の構内無線局 (免許を要する無線局) などが運用されています。
- ・本製品を使用する前に、近くで移動体識別用の構内無線局および特定小電力無線局が運用されていないことを確認してください。
- ・万一、本製品と「他の無線局」との間に電波干渉が発生した場合には、速やかに本製品の使用場所を変えるか、または本製品の運用を停止 (電波の発射を停止) してください。
- ・Bluetooth®無線技術では約 10m までの距離で接続できますが、障害物 (人体、金属、壁など) や電波状態によって接続有効範囲は変動します。
- ・以下の場合は、Bluetooth®接続に障害を起こす場合があります。
 - ・金属で囲まれた状況で使用する場合
 - ・無線 LAN が構築されている場所、電子レンジ・携帯電話・通信機能のある携帯ゲーム機などを使用中の周辺、またはその他電磁波が発生している場所など

乾電池を入れる / 交換する

GC-001 には、アルカリ乾電池 1 パック (単 4 形, 2 本) が同梱されています。付属のアルカリ乾電池は動作確認用のため、1 ヶ月ほどで使用できなくなる場合があります。その際は、使用する環境に合った新しいアルカリ乾電池と交換してください。

乾電池の液漏れ、破裂、発熱による大ケガや失明を防ぐため、下記の注意事項を必ず守ること。

- ・乾電池は幼児の手の届く所に置かないでください。乾電池は飲み込むと、窒息の原因となったり、胃などに止まったりして大変危険です。飲み込んだ恐れがあるときは、ただちに医師と相談してください。
- ・乾電池は⊕と⊖の向きに注意し、本体の表示通りに正しくセットしてください。間違えると、乾電池の破裂・アルカリ液漏れにより、火災・ケガや周囲を汚損する原因となることがあります。
- ・乾電池のアルカリ液が漏れたときは素手で触らないでください。乾電池のアルカリ液が目に入ったときは、失明の恐れがありますので、こすらずにすぐにきれいな水で洗ったあと、ただちに医師の治療を受けてください。皮膚や衣類に付着した場合は、皮膚に傷害を起こす恐れがありますので、すぐにきれいな水で洗い流してください。皮膚の炎症など傷害の症状があるときは、医師と相談してください。
- ・アルカリ乾電池以外の乾電池を使わないでください。新しい乾電池と古い乾電池、または種類の違う乾電池を混ぜて使わないでください。乾電池の破裂・アルカリ液漏れにより、火災・ケガや周囲を汚損する原因となることがあります。
- ・乾電池は火や水の中に投入したり、加熱・分解・改造・ショートしないでください。乾電池は充電しないでください。乾電池の破裂・アルカリ液漏れにより、火災・ケガや周囲を汚損する原因となることがあります。乾電池の外装ラベルをはがしたり、傷つけないでください。発熱事故の原因となることがあります。
- ・乾電池を使い切ったときや、長時間使わないときは、乾電池を取り出してください。電池を入れたままにしておくと、過放電によりアルカリ液が漏れ、故障・火災・ケガや周囲を汚損する原因となることがあります。
- ・⊕と⊖の方向を揃えて、低温で乾燥した涼しい場所、および湿気の少ない風通しのよい場所に保存してください。
- ・乾電池を廃棄する際は⊕と⊖の電極にテープを貼って絶縁し、各自自治体の指示に従ってください。



【手順】

1. 本体背面にある取付けネジを緩めて、電池カバーを取り外す。
2. 付属の乾電池 (2 本) を入れる。交換する場合は、セットされている乾電池を取り外し、新しい乾電池 (2 本) を入れる。
極性 (⊕/⊖) を間違えないように、本体の表示通りに正しくセットしてください。
3. 電池カバーを本体にしっかりとめ込む。
電池カバーが浮いていると、取付けネジが締まらず、防水性能が確保できません。
4. 電池カバーが浮いていないことを確認してから、手順 1 の取付けネジを使って、電池カバーを取り付ける。