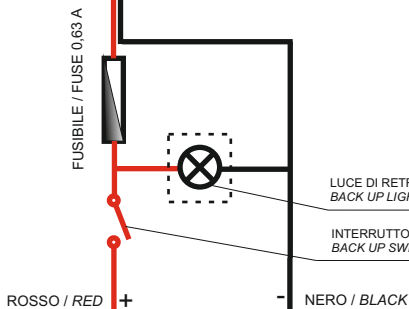


## SCHEMA ELETTRICO WIRING DIAGRAM



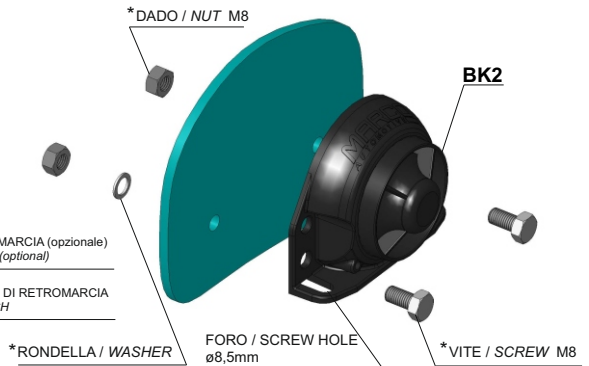
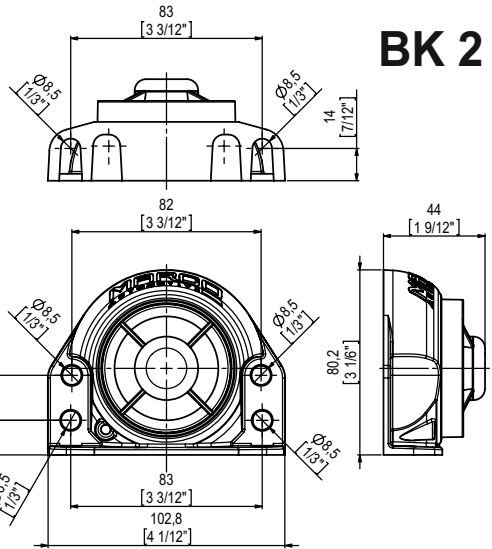
ALIMENTAZIONE  
POWER SUPPLY  
9-28 VDC

### COLLEGAMENTO ELETTRICO ELECTRICAL INSTALLATION

ROSSO / RED (+)  
NERO / BLACK (-)

(\* ) NON INCLUSI / NOT INCLUDED

TIPO TYPE	CODICE PART NUMBER
<b>BK2</b>	<b>10412115</b>



### DATI TECNICI / TECHNICAL DATA

Tensione di alimentazione Rated voltage	<b>9 - 28 VDC</b>
Livello sonoro a 1 m Spl @ 1 m	<b>100 dB</b>
Frequenza Frequency	<b>1850Hz ±5%</b>
Temperatura di funzionamento Operating temperature	<b>-30°C(-22°F) +80°C(+176°F)</b>
Consumo corrente Current consumption	<b>500 mA</b>
Frequenza impulsi Pulse rate	<b>1,4 Hz ± 5%</b>
Altoparlante Loudspeaker	<b>16 Ω</b>
Grado di protezione IP Protection	<b>IP 67</b>