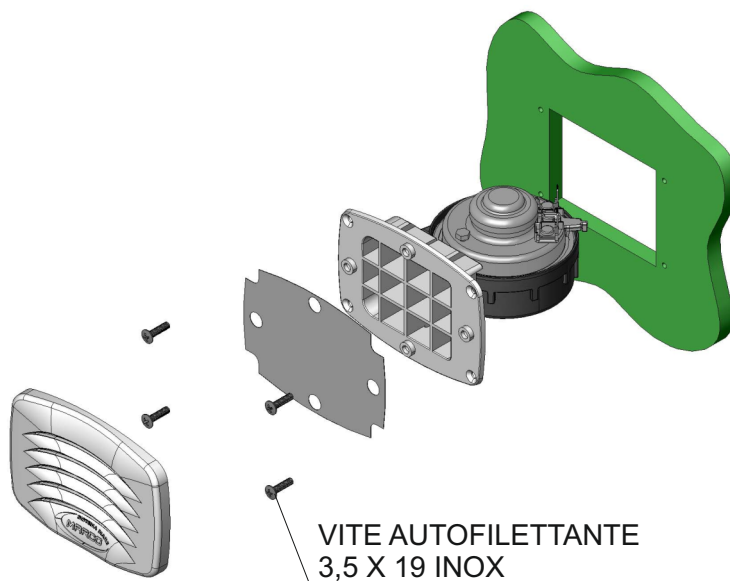
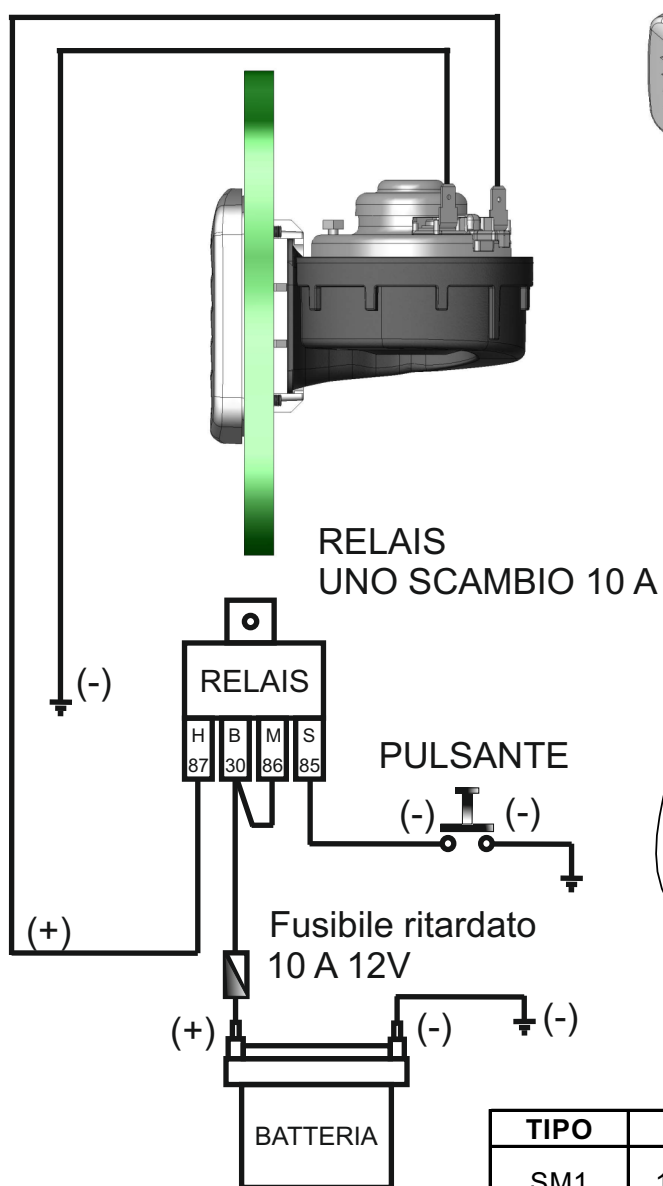
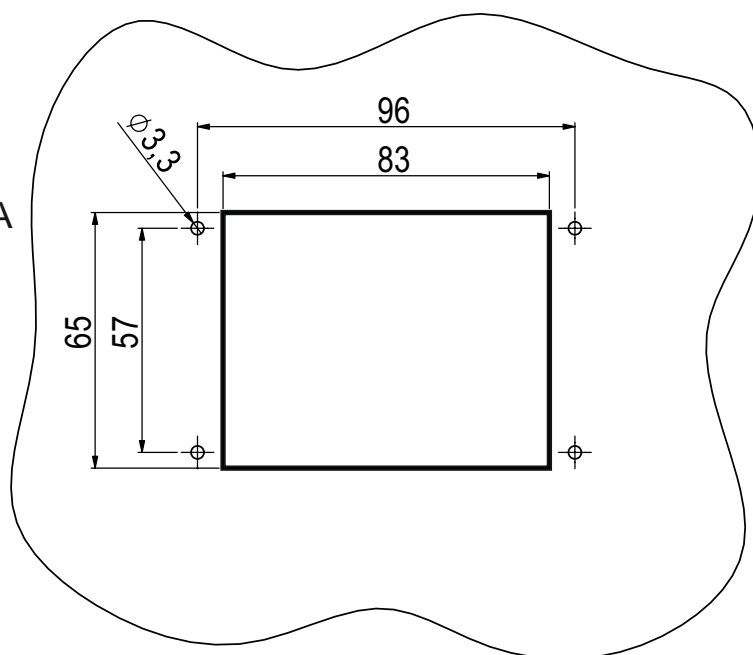


### SM1

#### SCHEMA ELETTRICO



#### FORO DI SCASSO



| TIPO | CODICE     | V  | A | Hz  | dB (A) (1m) |
|------|------------|----|---|-----|-------------|
| SM1  | 132 101 22 | 12 | 5 | 400 | 108         |

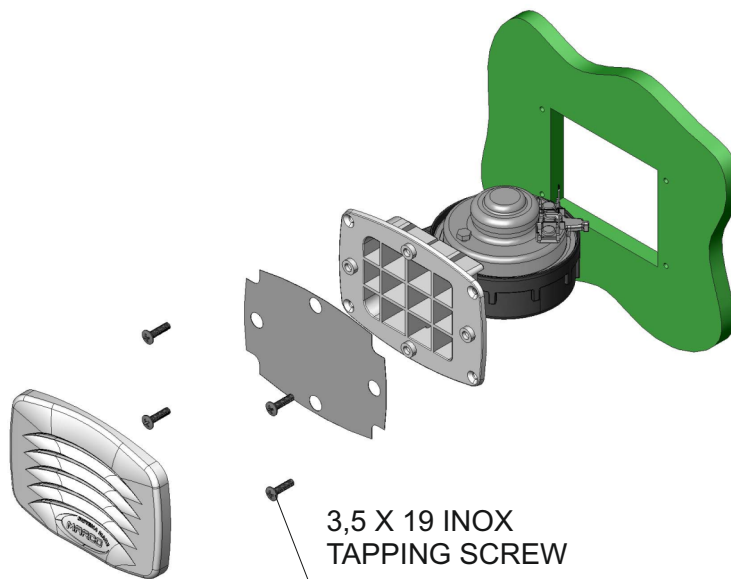
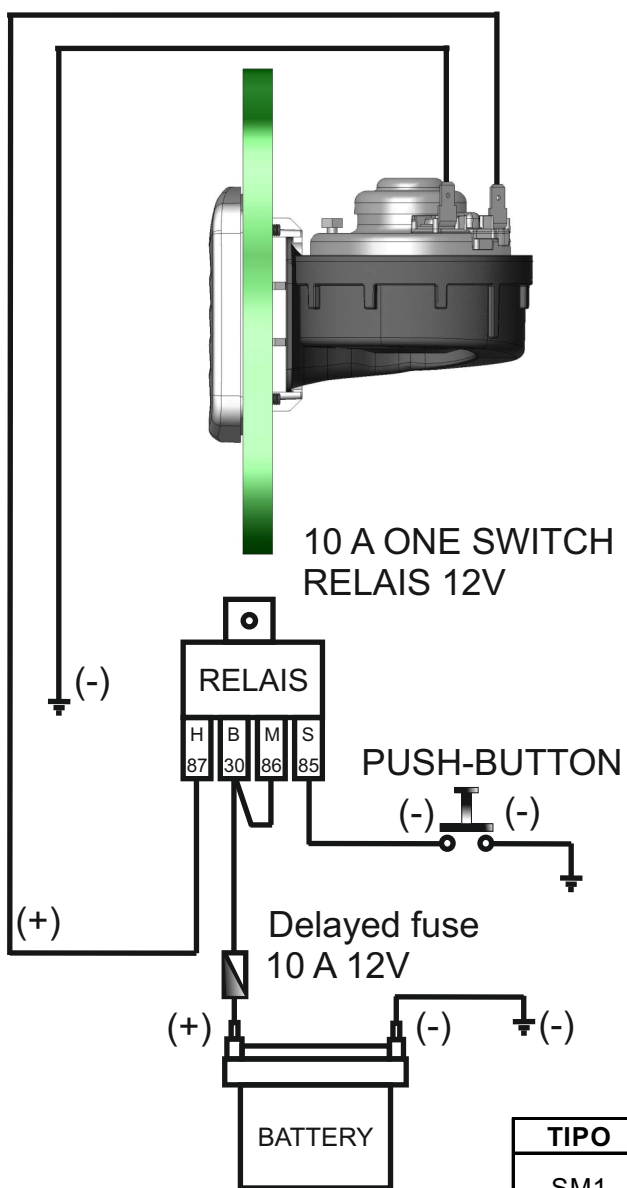
12V sezione cavo fino a 4 m: 1,5 mm<sup>2</sup>  
12V sezione cavo fino a 8 m: 2,5 mm<sup>2</sup>

**GARANZIA:** secondo le clausole in essere della MARCO SPA

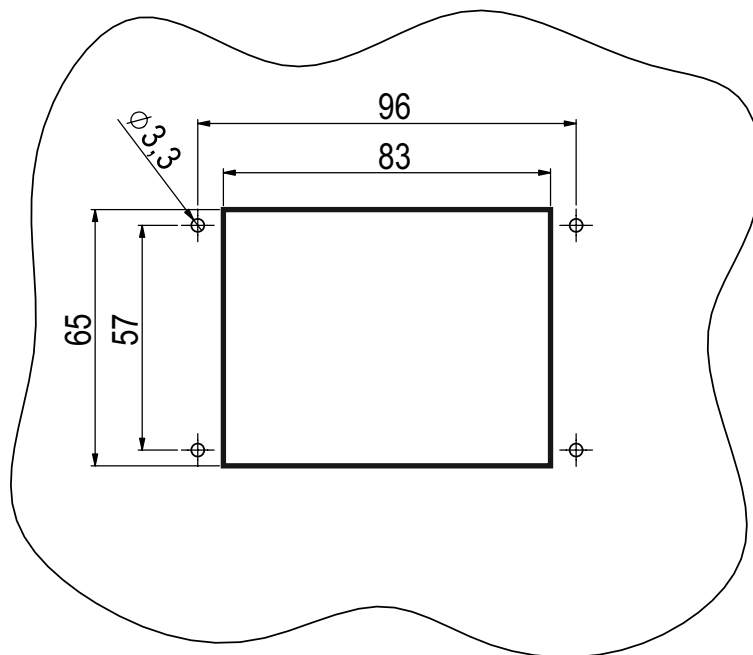
## MOUNTING SEQUENCE

### SM1

#### WIRING DIAGRAM



#### MOUNTING HOLE



| TIPO | CODICE     | V  | A | Hz  | dB (A) (1m) |
|------|------------|----|---|-----|-------------|
| SM1  | 132 101 22 | 12 | 5 | 400 | 108         |

12V section up to 4 m: 1,5 mm<sup>2</sup>  
 12V section up to 8 m: 2,5 mm<sup>2</sup>

**WARRANTY:** under MARCO SPA current terms